

# Q/CUP

## 中国银联股份有限公司企业标准

Q/CUP 006.2-2018

代替Q/CUP 006.2-2017

---

### 中国银联银行卡交换系统技术规范 第2部分 报文接口规范

Technical Specifications on Bankcard Interoperability  
Part 2 Specification on Message Interface

版本号： 2018. A

2018-07-23 发布

2018-10-30 实施

---

中国银联股份有限公司 发布



## 知识产权声明

中国银联股份有限公司（以下简称“中国银联”）对该规范文档保留全部知识产权权利，包括但不限于版权、专利、商标、商业秘密等。任何人对该规范文档的任何使用都要受限于在中国银联成员机构服务平台（<http://member.unionpay.com/>）与中国银联签署的协议之规定。中国银联不对该规范文档的错误或疏漏以及由此导致的任何损失负任何责任。中国银联针对该规范文档放弃所有明示或暗示的保证,包括但不限于不侵犯第三方知识产权。

未经中国银联书面同意，您不得将该规范文档用于与中国银联合作事项之外的用途和目的。未经中国银联书面同意，不得下载、转发、公开或以其它任何形式向第三方提供该规范文档。如果您通过非法渠道获得该规范文档，请立即删除，并通过合法渠道向中国银联申请。

中国银联对该规范文档或与其相关的文档是否涉及第三方的知识产权（如加密算法可能在某些国家受专利保护）不做任何声明和担保，中国银联对于该规范文档的使用是否侵犯第三方权利不承担任何责任，包括但不限于对该规范文档的部分或全部使用。

## 目 次

知识产权声明 .....	I
前 言 .....	V
变更清单 .....	VI
中国银联银行卡交换系统技术规范 第 2 部分 报文接口规范 .....	1
1 范围 .....	1
2 报文结构 .....	1
2.1 报文结构说明 .....	1
2.2 报文结构分析 .....	1
3 报文头 .....	2
3.1 报文头位置和基本说明 .....	2
3.2 报文头的基本组成 .....	2
4 报文类型 .....	9
5 位图 .....	9
5.1 第一个位图 .....	10
5.2 第二个位图 .....	10
5.3 程序处理的准则 .....	11
5.4 跨行交易示例 .....	11
6 报文域说明 .....	13
6.1 报文域的属性说明 .....	13
6.2 报文类型标识符 .....	14
6.3 域 2 主账号 .....	16
6.4 域 3 交易处理码 .....	17
6.5 域 4 交易金额 .....	20
6.6 域 5 清算金额 .....	21
6.7 域 6 持卡人扣账金额 .....	21
6.8 域 7 交易传输时间 .....	22
6.9 域 9 清算汇率 .....	22
6.10 域 10 持卡人扣账汇率 .....	22
6.11 域 11 系统跟踪号 .....	23
6.12 域 12 受卡方所在地时间 .....	23
6.13 域 13 受卡方所在地日期 .....	23
6.14 域 14 卡有效期 .....	24
6.15 域 15 清算日期 .....	24
6.16 域 16 兑换日期 .....	25
6.17 域 18 商户类型 .....	25
6.18 域 19 商户国家代码 .....	25
6.19 域 22 服务点输入方式码 .....	26
6.20 域 23 卡序列号 .....	27
6.21 域 25 服务点条件码 .....	27
6.22 域 26 服务点 PIN 获取码 .....	29
6.23 域 28 交易费 .....	29

6.24 域 32 受理机构标识码.....	29
6.25 域 33 发送机构标识码.....	30
6.26 域 35 第二磁道数据.....	30
6.27 域 36 第三磁道数据.....	31
6.28 域 37 检索参考号.....	31
6.29 域 38 授权标识应答码.....	31
6.30 域 39 应答码.....	32
6.31 域 41 受卡机终端标识码.....	32
6.32 域 42 受卡方标识码.....	32
6.33 域 43 受卡方名称地址.....	33
6.34 域 44 附加响应数据.....	33
6.35 域 45 第一磁道数据.....	33
6.36 域 48 附加数据—私有.....	34
6.37 域 49 交易货币代码.....	48
6.38 域 50 清算货币代码.....	48
6.39 域 51 持卡人账户货币代码.....	48
6.40 域 52 个人标识码数据.....	48
6.41 域 53 安全控制信息.....	49
6.42 域 54 实际余额.....	50
6.43 域 55 基于 UICS 借贷记标准的 IC 卡数据域.....	51
6.44 域 56 附加信息.....	53
6.45 域 57 附加交易信息.....	56
6.46 域 59 明细查询数据.....	62
6.47 域 60 自定义域.....	64
6.48 域 61 持卡人身份认证信息.....	82
6.49 域 62 交换中心数据.....	90
6.50 域 63 金融网络数据.....	92
6.51 域 70 网络管理信息码.....	95
6.52 域 90 原始数据元.....	96
6.53 域 96 报文安全码.....	97
6.54 域 100 接收机构标识码.....	97
6.55 域 102 账户标识 1.....	98
6.56 域 103 账户标识 2.....	98
6.57 域 104 附加信息.....	98
6.58 域 113 附加信息.....	120
6.59 域 116 附加信息.....	121
6.60 域 117 附加信息.....	124
6.61 域 121 CUPS 保留.....	126
6.62 域 122 受理方保留.....	128
6.63 域 123 发卡方保留.....	129
6.64 域 125 附加信息.....	129
6.65 域 126 附加信息.....	133
6.66 域 128 报文鉴别码.....	134
7 报文的匹配.....	134

7.1 关键信息域与报文的关联.....	134
7.2 关键信息域的匹配.....	135
8 报文格式说明.....	137
8.1 说明.....	137
8.2 联机交易报文接口定义.....	142
8.3 网络管理及安全控制交易报文接口定义.....	194
8.4 增值信息通知类报文接口定义.....	196
8.5 外卡收单交易报文接口定义.....	198
8.6 IC 卡交易报文接口定义.....	208
8.7 代授权交易联机报文接口定义.....	235
8.8 Token 交易联机报文接口定义.....	238
附录 A (规范性附录) 标准代码定义.....	246
A.1 入网机构标识码.....	246
A.1.1 入网机构标识码定义.....	246
A.1.2 境内机构(包括境外银行在境内的机构).....	246
A.1.3 境外机构(包括境内银行在境外的机构).....	246
A.1.4 国际信用卡公司系统标识码.....	246
A.1.5 国际信用卡公司系统名称简写.....	247
A.2 应答码.....	248
A.2.1 按应答码序号排列的应答码表.....	248
A.2.2 按照业务要求建议细化的应答码表.....	254
A.3 报文原因码.....	258
A.4 拒绝码.....	266
A.4.1 拒绝码说明.....	266
A.4.2 拒绝码表.....	266
附录 B (资料性附录) 交易种类区分表.....	271
B.1 单信息交易.....	271
B.2 双信息交易.....	279
B.3 应用管理类.....	280
B.4 差错信息种类区分表.....	281
附录 C (资料性附录) CUPS 对借贷记 IC 卡交易的支持.....	284
C.1 CUPS 对 UICS 借/贷记标准 IC 卡交易的支持.....	284
C.1.1 CUPS 对 UICS 借/贷记标准 IC 卡转接的支持.....	284
C.1.2 CUPS 对 UICS 借/贷记标准 IC 卡代授权的支持.....	284
C.1.3 CUPS 对 UICS 借/贷记标准 IC 卡代校验的支持.....	285
附录 D (资料性附录) 可定制报文域说明.....	286
D.1 可定制报文域列表.....	286
D.2 报文域定制原则.....	286
D.3 报文域定制流程.....	287
参考文献.....	288

## 前 言

本标准对入网机构与中国银联信息处理中心系统（CUPS）之间进行联机交易时使用的报文接口，包括联机交易报文的结构、格式以及报文域做了规定。

本标准由中国银联股份有限公司提出。

本标准由中国银联股份有限公司制定。

本标准起草单位：中国银联股份有限公司、国内入网机构。

本标准主要起草人：戚跃民、鲁志军、宋汉石、李伟、郭锐、郑澎、徐静雯、李洁、吴金坛、王力斌、苗恒轩、万高峰、陆尔东、蒋慧科、杜秉一、赵伟、洪隼、白玫、陈旭、勾传龙。

中国银联  
版权所有

## 变更清单

序号	变更章节号	变更内容	变更原因	系统改造影响性分析 (仅供机构参考)	变更人员	变更时间
1.	6.36.13.1.17 业务产品位图 (BM)	在 F48 的 AS 用法下新增 BM 用法, 用于标识特定的业务或产品	支持云闪付 APP 交易识别	联机系统	勾传龙	2018-3-1
2.	6.47.4.2 域描述	F60.2.5 取值 18、19 的备注为“无卡快捷支付保留使用”	无卡快捷支付业务需求	不涉及	勾传龙	2018-3-1
3.	6.36.13.1.18 可疑欺诈交易通知信息	在 F48 的 AS 用法下新增 BC 用法, 用于向发卡方传递风险评分相关信息	支持风险评分产品	联机系统	勾传龙	2018-7-3
4.	A.2.1 按应答码序号排列的应答码表 A.2.2 按照业务要求建议细化的应答码表	修订 F39 域取值 57 时的相关描述及对应的细化应答码, 增加因风控原因导致交易失败的情况	应答码细化	联机系统	勾传龙	2018-7-3

# 中国银联银行卡交换系统技术规范

## 第 2 部分 报文接口规范

### 1 范围

本规范规定了入网机构与中国银联信息处理中心系统(CUPS)之间进行联机交易时使用的报文接口，包括联机交易报文的结构、格式以及报文域。

本规范适用于所有加入中国银联银行卡信息交换网络的入网机构。

### 2 报文结构

#### 2.1 报文结构说明

2.1版联机交易报文包含四个组成部分，依次是：报文头、报文类型标识符、位图和报文域。其结构如图1所示：



图1 报文结构

报文头是报文的第一个数据元素，主要记录了报文的长度、路由、批次号等基本信息。

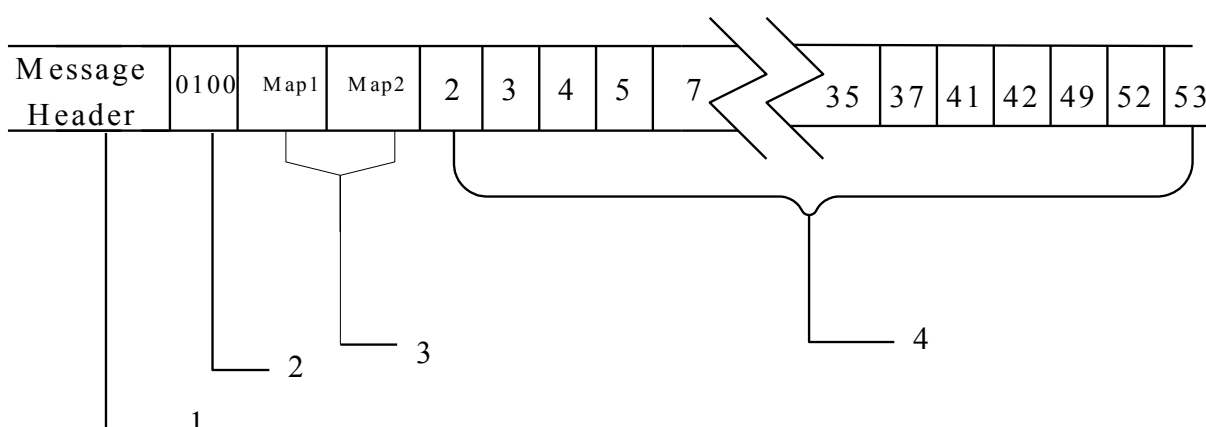
报文类型标识符是报文的第二个数据元素，是最高级别报文类型定义，定义了报文一般性分类，比如是金融类报文还是管理类报文。

位图定义了哪些报文域会出现在报文中。位图区可以包含一个位图也可以包含两个位图。位图个数的选择根据交易类型而定。磁条卡交易和IC卡交易都能使用位图一和位图二，二者的区别在于IC卡交易将用到55域中定义的IC卡特征信息域。位图一定义域2到域64，位图二定义域66到域128。

报文域构成了报文的主体，其中大部分由ISO 8583定义，其它域由CUPS自定义并由CUPS使用。报文域的具体定义参见第6章内容。

#### 2.2 报文结构分析

报文结构如图 2 所示：



1. 报文头描述参见 3.2 ；

2. 报文类型标识描述参见第 6 章报文域说明；

- 3. 位图描述参见第 5 章；
- 4. 报文总共可以用到前 128 个报文域。报文域描述参见第 6 章内容，关键域要求参见第 7 章内容，每种报文的传递要求参见第 8 章内容。

图2 报文体具体结构

### 3 报文头

本节描述了报文头的产生及其各域的用法。描述中的“b”表示bit；“n”表示十进制数字。另外，本文中所有数字编码均采用ASCII编码方式。报文头在报文中位置如图3所示：

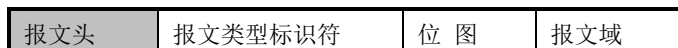


图3 报文头

#### 3.1 报文头位置和基本说明

报文头与报文类型标识符、位图和报文域一块组成了一个完整的报文。凡符合2.1版报文接口的所有联机报文都必须带有报文头，当第一个字节不为ASCII码“0”时，CUPS认为该报文为2.1版（2.1版的第一个字节为头长度）。

用于文件传递的8000号系列报文不使用报文头。

#### 3.2 报文头的基本组成

表1 报文头的组成

域	域名	长度 (单位: Byte)
Field1	头长度 (Header Length)	1
Field2	头标识和版本号 (Header Flag and Version)	1
Field3	整个报文长度 (Total Message Length)	4
Field4	目的 ID (Destination ID)	11
Field5	源 ID (Source ID)	11
Field6	保留使用 (Reserved for Use)	3
Field7	批次号 (Batch Number)	1
Field8	交易信息 (Transaction Information)	8
Field9	用户信息 (User Information)	1
Field10	拒绝码 (Reject Code)	5

共占46个字节。所有域都为必填域。

在入网机构产生的报文头中拒绝码域填“00000”，而当CUPS在检查中发现报文语法错误或报文结构错误时会将错误位置和错误原因填入该域，并将原始报文头和报文内容一起回应给报文的提出方，以通知报文的提出方报文出错，报文的提出方可进行相关处理。入网机构不能产生非全0的拒绝码域，但是它可能将收到这类拒绝码域。因此，入网机构产生的报文头和CUPS在未发现报文错误时产生的报文应如图4所示：

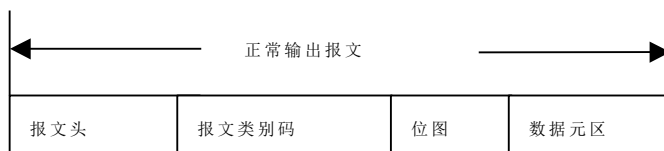


图4 正常输出报文结构

而CUPS发现报文错误时产生的报文应如图5 所示：

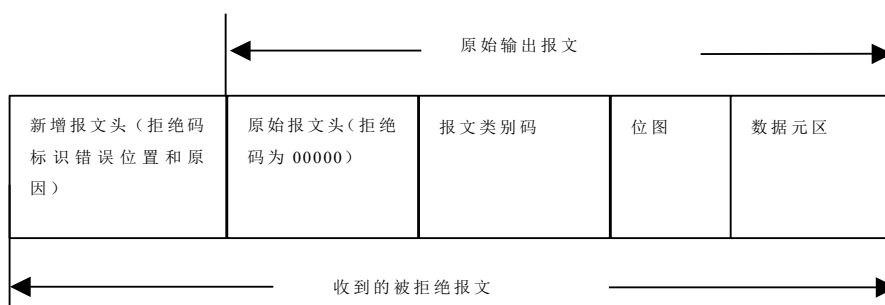


图5 异常输出报文结构

### 3.2.1.1 报文头的构造

当一个入网机构产生一个请求或通知报文时，须根据要发送的报文数据构造一个报文头；而当入网机构接收到一个请求或通知报文时，必须保存报文头里的一些信息，以便在应答的时候返回给发送方。这些必须保存的域有4、5、6、7、8和9。

当入网机构产生应答报文时，应根据从请求报文头中保存下来的信息调整应答报文的报文头，规则如下：

a) 对源 ID 和目的 ID 的处理分以下两种情况：

1) 当应答直接由入网机构的总行产生，而不是由其分支机构产生时，其应答报文头的域 4 和域 5 的值将分别对应 CUPS 发送报文头域 5（源 ID）和域 4（目的 ID）的值。图例解释如图 6（假设受理方的机构 ID 为 01030000，发卡方的机构 ID 为 01020000，CUPS 的机构 ID 为 00010000）：

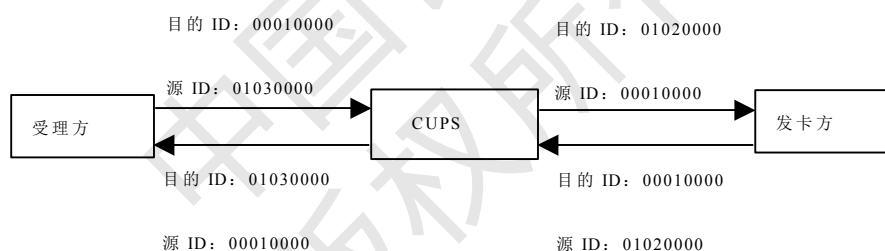


图6 报文头的源地址及其目的地址的传递示意图 1

2) 当应答不是由入网机构的总行产生，而是由分支机构产生时，其应答报文头域 5（源 ID）的值是真正发送这个应答的机构 ID。图例解释如图 7（假设受理方的机构 ID 为 01030000，发卡方总行机构 ID 为 01020000，发卡方分行机构 ID 为 01026400，CUPS 的机构 ID 为 00010000）：

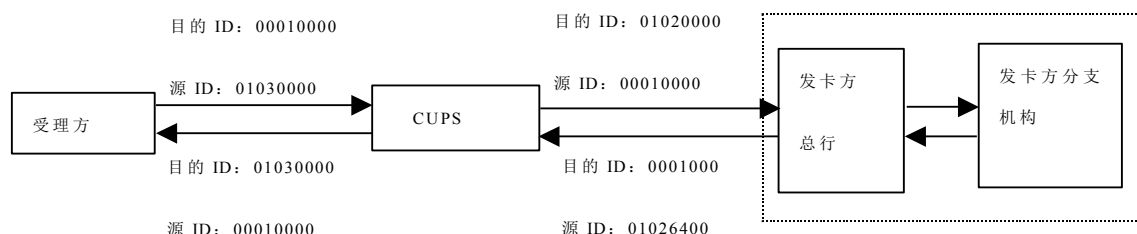


图7 报文头的源地址及其目的地址的传递示意图 2

b) 下列域的值应该原样被返回，不得改动：域 7（批次号）、域 6（CUPS 内部保留码）、域 8（交易信息）、域 9（用户信息）；入网机构也应根据其它域域值的描述规则相应地创建。

### 3.2.2 报文头各域详细说明

本规范将按照表 2 所列各个方面全面解释报文头各域的含义。

表2 域含义

域名	域含义
属性	报文头域的长度和格式
产生者	表明哪个实体可以给报文头域设置非零值
描述	报文头域的可能内容和定义
用法	在对报文头域的处理过程中有用的一些特殊限制
备注	其它说明
域编辑值	报文头域的取值范围和取值规则
拒绝码	拒绝报文头中标识错误意义的代码

## 3.2.2.1 域 1 报文头长度

## Header-Length

- 属性：8bit 二进制数
- 产生者：入网机构、CUPS
- 描述：该域存放报文头的字节数。
- 用法：明确标识报文头的长度。
- 域编辑值：该域的值必须为 46。
- 拒绝码：00015 = 非法值

## 3.2.2.2 域 2 头标识和版本号

## Header-Flag-and-Version

- 属性：8bit 二进制数
- 产生者：入网机构、CUPS
- 描述：该域的第一位代表如下含义：
  - 0 表示该报文是一个生产报文；
  - 1 表示该报文是一个测试报文。

该位由交易的发起方填写，在报文传输过程中保持不变。

后 7 位组成的二进制值定义了该报文格式的版本，目前的值由原始取值 000 0001 更新为 000 0010。000 0001 适用于 2008 年以前发布的规范内容，本次新修订的内容用新报文版本号来标识。

- 拒绝码：00025 = 非法值

## 3.2.2.3 域 3 报文总长度

## Total-Message-Length

- 属性：n4，4 位定长数字字符
- 产生者：入网机构、CUPS
- 描述：该域表示报文的总字节数，即从报文头开始到报文结束的总长度。如图 8 显示：

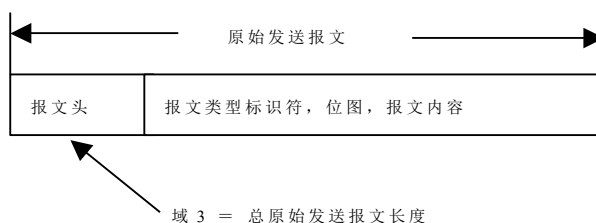


图8 正确报文总长度示例

如果这是一个标识报文有误的报文头，那么其域3反映了整个报文的长度，而原始报文头的域3只反映原始报文的长度，如图9 显示：

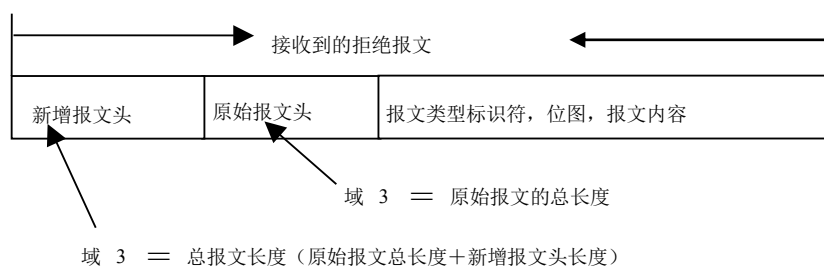


图9 错误报文总长度示例

——域编辑值:

- 在正确的报文中，该域的值必须大于 46 且小于等于 1846 字节。
- 在拒绝的报文中，该域值为：新增报文头长度 + 原始发送报文长度，即必须大于  $46 + 46 = 92$  且小于等于  $1846 + 46 = 1892$ 。

——拒绝码：00035 = 非法值

### 3.2.2.4 域 4 目的 ID

Destination-Station-ID

——属性：ans11，11 位定长数字字符数据，不足 11 位后补空格

——产生者：入网机构、CUPS

——描述：该域表示报文的路由选择。

——用法：当入网机构产生请求或通知报文时，该域填 CUPS 的 ID，00010000。当入网机构要对输入报文产生应答时，应在该域填上输入报文的域 5（源 ID）的值。

——域编辑值：入网机构发出的报文中，该域必须为 CUPS 的 ID，00010000；而在 CUPS 发出的报文中，该域必须包含一个合法的 ID。该域值的填写可以参考 5.4 的图例解释。本域取值即为入网机构的唯一标识码。

——拒绝码：00045 = 非法值

### 3.2.2.5 域 5 源 ID

Source-Station-ID

——属性：ans11，11 位定长数字字符数据，不足 11 位后补空格

——产生者：入网机构、CUPS

——描述：标识报文发送者，但并不一定是原始交易数据的收集者。

——用法：一般地，当与 CUPS 直联的报文接收者（例如：入网机构总行）在对接收到的请求或通知直接进行应答时，原有目的 ID 将变成应答报文头的源 ID。

在请求报文中该域填写与 CUPS 直接相连的发送机构代码，即使该直联机构不是该请求报文真正的产生者，而仅是该请求报文的转发者（例如：请求报文由入网机构总行的某个分支机构产生）。在应答报文中，该域填写应答报文真正的产生者的机构代码。

——域编辑值：每一个输出报文都必须包含一个有效的源 ID。在受理方初始产生的请求和应答中，该域都必须表示一个有效的受理机构。在发卡方初始产生的请求和应答中，该域也必须表示一个有效的发卡机构。该域值的填写可以参考 5.4 的图例解释。

本域取值即为入网机构的唯一标识码。

——拒绝码：00055 = 非法值

### 3.2.2.6 域 6 保留使用

Reserved-for-Use

——属性：24bit 二进制数

——产生者：CUPS

- 描述：由 CUPS 产生，内部使用。
- 用法：如果是入网机构发出的请求报文，该域值为 0；如果是应答报文，则该域值与请求报文中的值一致。
- 域编辑值：在入网机构产生的报文中该域必为 0。
- 拒绝码：00065 = 非法值

### 3.2.2.7 域 7 批次号

#### Batch-Number

- 属性：8bit 二进制数
- 产生者：CUPS
- 描述：该域包含由 CUPS 为报文分配的批次号。每当 CUPS 接收到新的请求或通知时，都会把当前的批次号插入到该域。如果 CUPS 接收到的是以前曾经处理过的报文的关联报文，那么该域的值与以前报文该域的值相同。
- 用法：如果是入网机构主动发出的请求报文，该域值为 0；入网机构向 CUPS 返回应答时该域的值与其相应的请求报文中的值相同。
- 域编辑值：在入网机构产生的请求报文中该域必为 0。
- 拒绝码：00075 = 非法值

### 3.2.2.8 域 8 交易信息

#### Transaction-Information

- 属性：ans8, 8 位字母、数字和特殊字符
- 产生者：CUPS
- 描述：由 CUPS 产生，格式如表 3 所示：

表3 交易信息域格式

交易地域标志	通知交易标识	保留使用
ans1	ans1	ans6

——用法：交易地域标志取值如下：

- 0—银联卡境内交易：受理方和发卡方均在中国大陆境内；
- 1—银联卡跨境交易：受理方和发卡方有且只有一方在中国大陆境内，卡片为银联标识卡；
- 2—外卡收单交易：受理方为中国大陆境内机构，卡片为其他信用卡组织的卡片；
- 3—银联卡境外交易：受理方和发卡方都在中国大陆以外（中国大陆境内机构不会收到此类交易）；

通知交易标识用于区分几类特殊的通知类交易，其取值如表4所示：

表4 通知交易标识

取值	含意	包含的交易
0	缺省值	对于一般的通知类交易（以下三类通知以外的所有通知）和所有的请求交易，本域填写缺省值“0”。
1	无含义	保留使用
2	无含义	保留使用
3	风险管理通知类	可疑欺诈交易通知（0620/0630）

- 域编辑值：在入网机构发出的请求报文中，该域值为全零，入网机构返回银联处理中心的应答报文中必须将该域值原样返回，银联处理中心发出的报文中需要将该域置为有效值。
- 拒绝码：00085 = 非法值

### 3.2.2.9 域 9 用户信息

#### User-Information

- 属性：8bit 二进制数

- 产生者：入网机构
- 描述：该域的值由受理方填写，以便于入网机构的处理。例如，其值可以用于识别一个请求的来源。该值仅在入网机构内部使用，在网络传输或其它的处理中心里无意义。
- 用法：在请求报文中，该域需要包含在入网机构选项中由用户定义的值。如果不需要用户信息，该域必须填 0 值；如果是应答报文，入网机构必须保留请求中的域值并在应答时原封不动地返回。
- 域编辑值：无
- 拒绝码：无

### 3.2.2.10 域 10 拒绝码

#### Reject-Code

- 属性：n5，5 位定长数字字符
- 产生者：CUPS
- 描述：在以下两种情况下，CUPS 填写本域表示拒绝该报文的原因：
  - 当 CUPS 检查发现入网机构发来的报文中存在语法错误时，填写本域以指明发生错误的域。此时本域的第 1 位为 0 或 1，为 0 表示报文头域出错，为 1 表示报文体域出错；2-4 位表示出错的域；第 5 位表示错误的类型。
  - 由于银联处理中心的原因导致报文被拒绝，填写本域以表示报文被拒绝的原因。此时本域的第 1 位为 2，表示由于银联处理中心的原因导致报文被拒绝；2-5 位表示错误的类型。
 在入网机构产生的报文头中该域填“00000”。  
 拒绝码的详细定义请参见《附录》部分《附录 A 标准代码定义》的拒绝码表部分。  
 特别说明：CUPS 只对其收到的请求报文发送拒绝报文，对收到的应答报文不发拒绝报文。
- 用法：无
- 域编辑值：无
- 拒绝码：无

### 3.2.3 报文头在传递过程中的变化

#### 3.2.3.1 符号约定

本规范的符号约定如表5所示。

表5 符号约定

符号		含义
发送方	AC	受理方(Acquirer)
	SW	CUPS (CUPS)
	IS	发卡方(Issuer)
	SD	报文发送方(Sender)
	RC	报文接收方(Receiver)
	OB	转账交易的受理方 (Original Bank)
	CB	转入方或转出方(Cardhold Bank)
符号		含义
数据元数值符号	M	必须填写的域
	C	某条件成立时必须填写的域
	C+	某条件成立时增加的域
	C-	某条件成立时删除的域
	M+	必须增加的域
	0	受理方和发卡方自选填写的域
	→	转发域
		必须与先前报文中对应域的值相同的域
	00	自定义数据元中须填充0的域
	必须去除的域	

注：受理方同时为转入方或转出方，且按照三方转账交易拆分，需要生成三笔差错流水，一笔为受理方差错流水，一笔为转出方差错流水，一笔为转入方差错流水。

## 3.2.3.2 报文头的传递

表6 交易由受理方发起且通过 CUPS 检查的情况

位	数据元	AC	SW	IS	SW	注释
1	Header Length	M	→	M	→	报文头的长度在传递过程中不变
2	Header Flag and Version	M	M	M	M	根据入网机构的报文接口，版本会发生变化
3	Total Message Length	M	M	M	M	各方根据报文体长度的变化而不同
4	Destination ID	00010000	M	00010000	M	受理方的目的ID必须为CUPS的ID，00010000
5	Source ID	M	00010000	M	00010000	
6	Reserved for Use	填0	M	M	M	CUPS会赋值，并且发卡方的应答需与请求报文一致，CUPS将应答报文转发至受理方时，该域值与受理方上送的相同
7	Batch Number	填0	M	M	→	CUPS会赋值，并且发卡方的应答需与请求报文一致
8	Transaction Information	填0	M	M	→	CUPS会赋值，并且发卡方的应答需与请求报文一致
9	User Info	M	→	M	→	
10	Reject Code	填0	→	M	→	无错误时继续转发

表7 交易由受理方发起且未通过 CUPS 检查时新增报文头的传递情况

位	数据元	AC	SW	注释
1	Header Length	M	→	报文头的长度在传递过程中不变
2	Header Flag and Version	M	M	根据入网机构的报文接口，版本会发生变化
3	Total Message Length	M	M	各方根据报文体长度的变化而不同
4	Destination ID	00010000	M	受理方的目的ID必须为CUPS的ID，00010000
5	Source ID	M	00010000	
6	Reserved for Use	填0	M	CUPS会赋值，并且发卡方的应答需与请求报文一致
7	Batch Number	填0	M	CUPS会赋值，并且发卡方的应答需与请求报文一致
8	Transaction Information	填0	M	CUPS会赋值，并且发卡方的应答需与请求报文一致
9	User Info	M	→	
10	Reject Code	填0	C+	发生错误时拒绝码由CUPS产生，且不再继续传递而是退回受理方

表8 交易由 CUPS 发起的情况

位	数据元	SD (SW)	RC	注释
1	Header Length	M	M	标准报文头的长度在传递过程中不变
2	Header Flag and Version	M	M	根据入网机构的报文接口，版本会发生变化
3	Total Message Length	M	M	各方根据报文体长度的变化而不同
4	Destination ID	M	00010000	接收方直接响应CUPS，因此目的ID须为CUPS的ID，00010000
5	Source ID	00010000	M	由CUPS发出的报文，源ID须为CUPS的ID，00010000
6	Reserved for Use	M	M	CUPS会赋值，并且发卡方的应答需与请求报文一致
7	Batch Number	M	M	CUPS会赋值，并且发卡方的应答需与请求报文一致
8	Transaction Information	M	M	CUPS会赋值，并且发卡方的应答需与请求报文一致
9	User Info	填0	M	
10	Reject Code	填0	M	

## 4 报文类型

本节描述了报文类型标识符并解释报文类型是怎样使用的。报文类型标识符在报文中的位置如图所示：

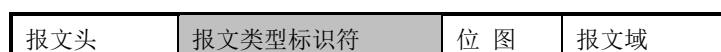


图10 报文类型标识符

报文类型标识符长度是四个字节。每个报文都要求有报文类型标识符，并且需要位于主位图之前。

ISO8583-1987版的报文类型主要是根据报文来源和目的地来定义，该标准包括了发往发卡方的受理方报文和发往受理方的发卡方报文。标准并未规定中间机构如交换中心如何使用。本规范规定了在CUPS和入网机构之间转发的报文类型。

详细内容参见报文域说明。

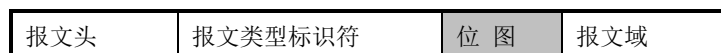
报文类型标识符表示报文类、报文功能和交易发出者。表5 中给出的可能代码的完整清单和分配的代码清单。未分配的代码的用法由双方协商决定。

表 1 报文类型标识符

范 围	代 码	说 明
位置1 报文类	0	行业保留使用
	1	授权
	2	金融请款
	3	文件动作
	4	冲正/退单
	5	对账
	6	管理
	7	收费
	8	网络管理
	9	行业保留使用
位置2 报文功能	0	请求
	1	请求应答
	2	通知
	3	通知应答
	4-9	行业保留使用
位置3 交易发起方	0	受理方
	1	行业保留使用
	2	发卡方
	3	行业保留使用
	4	其他发起方
	5-9	行业保留使用

## 5 位图

在CUPS交换网络中传输报文的格式是不断变化的，报文中使用位图来标识报文中有哪些域而没有哪些域。一个报文中可以有一个或两个位图位图在报文中位置如图所示：



位图1=域2-64

图11 位图

### 5.1 第一个位图

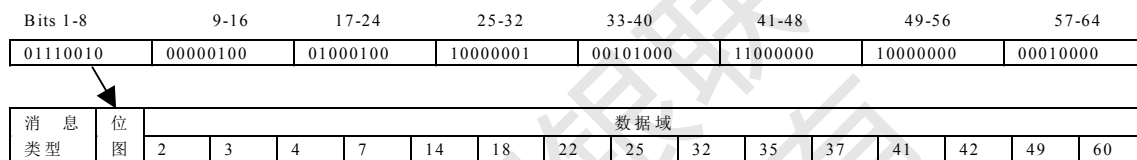
第一个位图又称为主位图，每一个报文都有主位图。它由64个二进制位(8个字节)构成，位于报文类型标识符之后。除了第一位，每一位和一个域相对应，即和域2到域64相对应。其中，需要注意的是，位图一中的55域专用于IC卡交易，即，若位图一中出现了55域，说明这是一个IC卡交易。每位的值指示该域是否出现在报文中：

如果一个位为0，与之对应的域不出现在报文中；

如果一个位为1，与之对应的域出现在报文中。

域号是1的域不存在。主位图的第一位用来指明在主位图后是否还有第二个位图，称为位图二。位图二的说明见下节。

下图说明了位图的位置和功能。在这个例子中，位图第一位是0，表示主位图后没有第二个位图。第2、3、4位是1，表示域2、3、4出现在报文中。第5、6位是0，表示报文中没有域5、6。第7位是1，表示域7出现在报文中，依次类推。



- 2-主账号
- 3-交易处理码
- 4-交易金额
- 7-交易传输时间
- 14-卡有效期
- 18-商户类型
- 22-服务点输入方式码
- 25-服务点条件码
- 32-代理机构标识码
- 35-第二磁道数据
- 37-检索参考号
- 41-受卡机终端标识码
- 42-受卡方标识码
- 49-交易货币代码
- 60-自定义域

图12 第一个位图示例

### 5.2 第二个位图

主位图的第一位指明了主位图后是否有位图二。和主位图相同，位图二也由64个二进制位(八字节)构成。可以认为位图二是主位图的扩展，和域66到128相对应。报文域65不存在。

只有当报文中包含有域66到域128中的域，位图二才会使用到。位图二紧接着主位图，并在报文域之前。下图显示了位图二的位置和功能。主位图的第一位是1表示位图二的存在。如果位图中的哪一位为1，表示以该位序号为序号的域存在。例如，位图二中的位90是1，表示报文中域90存在。

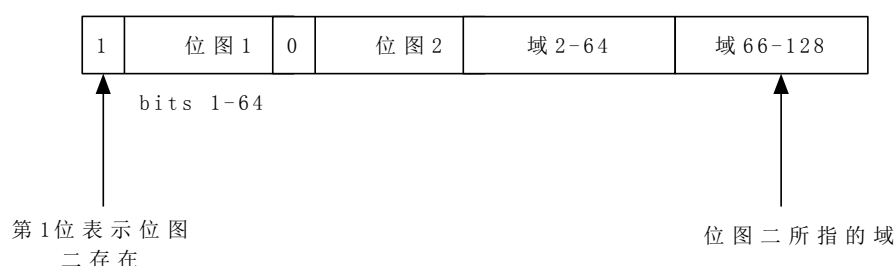


图13 第二个位图示例

### 5.3 程序处理的准则

本节详细说明CUPS处理报文数据时的规则。

#### 5.3.1 报文的长度

正确的报文最大长度不超过1846字节。

错误的报文最大长度不超过1892字节。

#### 5.3.2 数据的表示

对于ISO8583报文中的域规定为数字的，CUPS以数字的ASCII码表示。本文中以这种方式表示：

nx, x位定长数字字符

对于ISO 8583报文中的域规定为字符和数字的，CUPS以字符和数字ASCII码表示，本文中以这种方式表示：

anx, x位定长的字母和数字字符

对于一些域，虽然定义为字符和数字，实际内容的取值也可能只是数字，例如域37—检索参考号。

标记为ans的域表示该域除了字母和数字，还允许有特殊字符，比如破折号、斜杠等。

#### 5.3.3 域的对齐

所有域以字节边界对齐。

#### 5.3.4 域的长度

ISO标准中规定的可变长度域最长可以达到999个字节。本文中的域描述给出了每个可变长度域的最大长度字节数，这个长度限制适应于整个域，该域中所有子域的长度和应小于等于整个域的长度。

所有的长度值不包括长度子域本身的长度。报文域的长度占位含义依赖于域的属性，可以是字母、数字或二进制位。

此规定可以让其它网络和系统的应用能正确的跳过这些域。

所有的二进制位域，如位图和PIN，它们的位串必须被正确的构造。

#### 5.3.5 对未使用位置的填充

对于固定长度的报文域有以下填充规则：

——如果是数字域，右靠齐，左边多余位填零；

——如果不是数字域，左靠齐，右边多余位填空格。

#### 5.3.6 报文的传送

CUPS使用的报文以ASCII形式编码，所以报文以ASCII码形式传送。

#### 5.3.7 带有可选择子域的报文域

如果一个域带有子域，并且不是全部子域都要求出现在报文中，那么只要该域的任何一个子域出现在报文中，该域在位图中对应的位就要设为1。

### 5.4 跨行交易示例

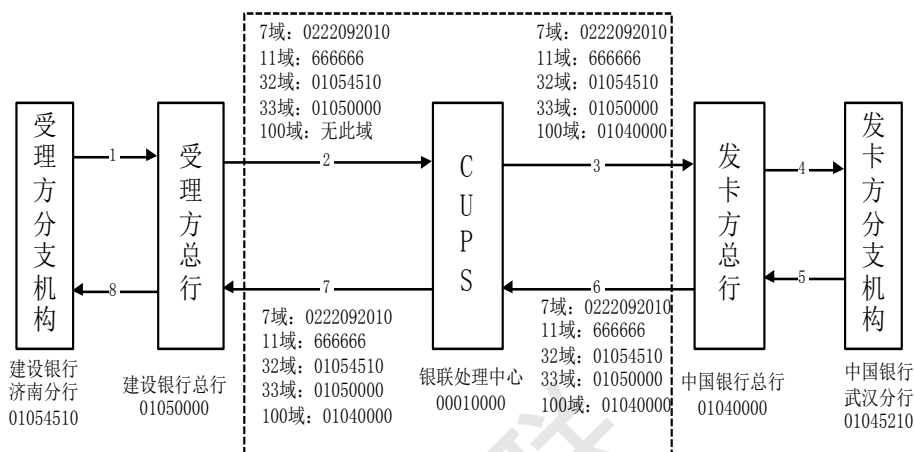
假设：

交易类型：POS消费

受理方：建设银行济南分行，通过建设银行总行与 CUPS 相连。

发卡方：中国银行武汉分行，通过中国银行总行与 CUPS 相连。

跨行交易的流程如图 14 所示：



1——建设银行济南分行（受理方分支机构）提交消费请求报文至建设银行总行（受理方总行）

2——建设银行总行（受理方总行）按照 CUPS 技术规范要求的报文格式将该消费请求发送至 CUPS。其中关键信息域如下：

7 域（交易传输日期时间）：0222092010（北京时间 2 月 22 日 9 点 20 分 10 秒）

11 域（系统跟踪号）：666666

32 域（受理机构标识码）：01054510

33 域（发送机构标识码）：01050000

100 域（接收机构标识码）：无此域

3——CUPS 转发此消费请求至中国银行总行（发卡方总行）。其中关键信息域如下：

7 域（交易传输日期时间）：0222092010（北京时间 2 月 22 日 9 点 20 分 10 秒）

11 域（系统跟踪号）：666666

32 域（受理机构标识码）：01054510

33 域（发送机构标识码）：01050000

100 域（接收机构标识码）：01040000

4——中国银行总行（发卡方总行）将请求转发至中国银行武汉分行（发卡方分支机构）。

5——中国银行武汉分行（发卡方分支机构）将应答返回中国银行总行（发卡方总行）。

6——中国银行总行（发卡方总行）将应答返回至 CUPS。其中关键信息域如下：

7 域（交易传输日期时间）：0222092010（北京时间 2 月 22 日 9 点 20 分 10 秒）

11 域（系统跟踪号）：666666

32 域（受理机构标识码）：01054510

33 域（发送机构标识码）：01050000

100 域（接收机构标识码）：01040000

7——CUPS 将应答返回建设银行总行（受理方总行）。其中关键信息域如下：

7 域（交易传输日期时间）：0222092010（北京时间 2 月 22 日 9 点 20 分 10 秒）

11 域（系统跟踪号）：666666  
 32 域（受理机构标识码）：01054510  
 33 域（发送机构标识码）：01050000  
 100 域（接收机构标识码）：01040000

8——建设银行总行（受理方总行）将应答返回建设银行济南分行（受理方分支机构）。

图14 跨行交易示例

从以上的流程中可以看出：在一个交易周期中，报文中的关键信息域——7、11、32、33的值在入网机构与CUPS进行报文交换的过程中（即在图中虚线框所示的范围内）保持不变，而且这四个值的组合具有全程唯一性，可以明确的标识一笔交易。

## 6 报文域说明

### 6.1 报文域的属性说明

#### 6.1.1 符号说明

a) 在 CUPS 与各入网机构的报文中，各报文域的数据类型、长度属性及格式如下表所示：

表9 报文域数据类型、长度属性及格式含义表

字符	含义
a	字母字符，A至Z，a至z，向左靠，右边多余位填充空格
b	数据的二进制表示，后跟数字表示位（bit）的个数
B	用于表示变长的二进制数，后跟数字表示二进制数据所占字节（Byte）的个数
n	数值，0至9，右靠，首位有效数字前填零。若表示人民币金额，则最右二位为角、分
p	填充字符，如空格
s	特殊符号
an	字母和数字字符，左靠，右边多余位填充空格
as	字母和特殊字符，左靠，右边多余位填充空格
cn	压缩数字码，即BCD码
ns	数字和特殊字符，左靠，右边多余位填充空格
ans	字母、数字和特殊字符，左靠，右边多余位填充空格
ansb	字母、数字、特殊字符和二进制数，左靠，右边多余位填充空格
MM	月份，01至12
DD	日期，01至31
YY	年份，00至99
hh	时，00至23
mm	分，00至59
ss	秒，00至59
LL	后面跟随数据元的可变长度值，01至99
LLL	后面跟随数据元的可变长度值，001至999
VAR	可变长度数据元
3	3字符的固定长度
..17	最大17个字符的可变长度。所有可变长度字段在数据元的前面应另外包含2个或3个位置，以表示后面到数据元结束时的位置数。
X	借贷符号，贷记为“C”，借记为“D”，并且总是与一个数字型金额数据元相连，例如，交易费金额中X+N8含义为前缀“C”或“D”和交易费金额的8位数字。

字符	含义
Z	ISO 4909和ISO 7813中定义的磁卡第二、三磁道的代码集，但不包含起始符、结束符和LRC符

b) 对可变长数据元的说明

对任何最大长度小于100个字符的可变长度数据元，两个附加位位于该数据元之前，标明其后所跟数据元的长度。其格式表示为LLVAR。

对任何最大长度小于1000个字符的可变长度数据元，三个附加位位于该数据元之前，标明其后所跟数据元的长度。其格式表示为LLLVAR。

### 6.1.2 注释

本规范所使用的域按ISO8583中所给的域的序号，从小至大排序说明的。本规范还使用了ISO8583中的保留域，并定义了特殊用法。

本规范所采用的编码方式为ASCII码。数字字符也不采用压缩的BCD码方式，而是采用ASCII码表示。

本章中的所有拒绝码请参见《附录》部分的《附录A 标准代码定义》。

## 6.2 报文类型标识符

Message Type ID

### 6.2.1 变量属性

n4, 4位定长数字字符

### 6.2.2 域描述

报文类型。定义如下：

#### 6.2.2.1 单信息交易报文

0100/0110	授权类请求/应答报文 预授权请求/应答 预授权撤销（联机、手工）请求/应答 账户验证请求/应答 MOTO预授权请求/应答 MOTO预授权撤销（联机、手工）请求/应答 汇款验证请求/应答 建立/解除委托关系
0200/0210	金融类请求/应答报文 余额查询请求/应答 取现请求/应答 存款请求/应答 存款撤销请求/应答 预授权完成（请求）请求/应答 预授权完成撤销请求/应答 消费请求/应答 消费撤销请求/应答 代收请求/应答 代收撤销请求/应答 贷记请求/应答 MOTO消费请求/应答 MOTO消费撤销请求/应答 MOTO预授权完成（请求）请求/应答

	MOTO预授权完成（请求）撤销请求/应答
	转账请求/应答
	转入转账请求/应答
	转出转账请求/应答
	基于UICS借贷记标准的IC卡圈存交易请求/应答
	基于UICS借贷记标准的现金充值请求/应答
	基于UICS借贷记标准的现金充值撤销请求/应答
	汇款请求/应答
	磁条卡现金充值请求/应答
0220/0230	金融通知/应答类报文
	存款确认通知/应答
	贷记确认通知/应答
	转入确认通知/应答
	预授权完成（通知）通知/应答
	结算通知/应答
	退货（联机）通知/应答
	MOTO退货（联机）通知/应答
	MOTO预授权完成（通知）通知/应答
	MOTO结算通知/应答
	基于UICS借贷记标准的脱机消费通知/应答
	磁条卡现金充值确认/应答
	代授权交易联机传输通知/应答
0420/0430	冲正类通知/应答报文
	预授权冲正通知/应答
	预授权撤销（联机、手工）冲正通知/应答
	取现冲正通知/应答
	消费冲正通知/应答
	消费撤销冲正通知/应答
	预授权完成冲正通知/应答
	预授权完成撤销冲正通知/应答
	转出转账冲正通知/应答
	MOTO预授权冲正通知/应答
	MOTO预授权撤销（联机、手工）冲正通知/应答
	MOTO预授权完成冲正通知/应答
	MOTO预授权完成撤销冲正通知/应答
	MOTO消费冲正通知/应答
	MOTO消费撤销冲正通知/应答
	代收冲正通知/应答
	代收撤销冲正通知/应答
	建立委托/解除委托关系冲正通知/应答
	基于UICS借贷记标准的现金充值冲正/应答
	基于UICS借贷记标准的现金充值撤销冲正/应答

### 6.2.2.2 双信息交易报文

0100/0110 授权类请求/应答报文  
授权请求/应答  
授权撤销请求/应答  
余额查询请求/应答  
MOTO授权请求/应答  
MOTO授权撤销请求/应答  
代收授权请求/应答  
代收授权撤销请求/应答

0220/0230 金融通知/应答类报文

0420/0430 冲正类通知/应答  
授权冲正通知/应答  
授权撤销冲正通知/应答  
MOTO授权冲正/应答  
MOTO授权撤销冲正/应答  
代收授权冲正/应答  
代收授权撤销冲正/应答

### 6.2.2.3 其它报文

0620/0630 管理类通知/应答报文  
可疑欺诈交易通知/应答

0800/0810 网络管理类请求/应答报文  
CUPS重置密钥请求/应答

0820/0830 网络管理类通知/应答报文  
CUPS发送网络管理通知/应答  
入网机构发送网络管理通知/应答  
入网机构申请重置密钥通知/应答  
代授权状态检测/应答  
代授权交易联机传输（启动、停止）/应答

## 6.3 域2 主账号

Primary Account Number (PAN)

### 6.3.1 变量属性

n..19(LLVAR), 2个字节的长度值+最大19个字节（数字字符）的主账号

### 6.3.2 域描述

用户主账号。其值来自于卡片的第二磁道信息，从第二磁道的起始符开始(不包含)至字段分隔符止或等号(不包含)，内卡账号长度为13-19个数字字符；外卡账号长度为11-19个数字字符。

主账号应符合下列标准之一：

——《中华人民共和国金融行业标准 JR/T 0008-2000 银行卡发卡行标识代码及卡号》的规定，如表 10 所示：

表10 JR/T 0008-2000 中主账号组成规定

XXXXXX	X ... .. X	X
发卡行标识代码	6-12 自定义位	校验位

- 与中国银联联网的国际信用卡公司的规定；
- 由中国人民银行认可的其它标准；
- 其它银行卡组织（公司）的规定。

### 6.3.3 用法

该域在所有的查询、授权、金融请求、应答和通知中都要求存在，用来确定发卡机构和交易报文的路由。如果交易的原始请求报文中存在该域，则该交易随后的相关报文中该域也必须存在。如果该域在请求或通知报文中出现，则该域必须在应答报文中原值返回。

#### 6.3.3.1 用法一：主账号

对于可传送磁条信息的交易：

例如对本币卡的ATM交易，受理方必须从客户磁卡的第二磁道上截取主账号，填入此域；对于商户送磁条信息的POS交易，商户应从读卡机上获取客户磁卡的第二磁道信息。客户的主账号由受理方从POS报文中的第二磁道信息上截取，填入此域。商户可从应答报文中得到主账号信息；

无法传送磁条信息的交易：

如非持卡人主动刷卡发起时、电子商务交易、电话银行、手机银行等，由保存主账号信息的服务机构填入或由手工输入。

#### 6.3.3.2 用法二：转入/转出账号

转账交易、转出转账交易报文中本域为转出账户的账(卡)号；

转入转账交易报文中本域为转入账户的账(卡)号。

### 6.3.4 拒绝码

10023=长度域中出现非法字符

10024=长度值大于19

10025=主账号中出现非法字符

## 6.4 域3 交易处理码

Processing Code

### 6.4.1 变量属性

n6, 6位定长数字字符。

### 6.4.2 域描述

本域指明了交易种类和持卡人的账户类型，由六位数字组成。如表 11 所示：

表11 交易处理码域组成

1-2 位	3-4 位	5-6 位
-------	-------	-------

1-2 位表示交易类型(Transaction Type)。

3-4 位表示转出(From)账户类型。

5-6 位表示转入(To)账户类型。

交易处理码的第 1-2 位定义如表 12 所示：

表12 交易处理码第 1-2 位定义

第1、2位	描述	含义
00-19	Debits	借记
00	Goods and service	商品和服务
01	Cash	现金
02	Adjustment	调整
03	Cheque guarantee(funds guaranteed)	支票担保（资金可担保）
04	Cheque verification(funds available but not guaranteed)	支票核实（资金可用但不担保）

第1、2位	描述	含义
05	Euro-cheque	欧洲支票
06	Traveler cheque	旅行支票
07	Letter of credit	信用证
08	Giro(postal banking)	直接转账（邮政银行业务）
09	Goods and service with cash disbursement transfer	现金支付的商品和服务
10-13	Reserved for ISO use	ISO保留使用
14-16	Reserved for national use	国家保留使用
17-19	Reserved for private use	私有保留使用
20-29	Credits	贷记
20	Returns	退款
21	Deposits	存款
22	Adjustment	调整
23	Cheque deposit guarantee	支票存款担保
24	Cheque deposit	支票存款
25-26	Reserved for ISO use	ISO保留使用
27	Reserved for national use	国家保留使用
28-29	Reserved for private use	私有保留使用
30-39	Inquiry services	查询服务
30	Available funds inquiry	可用金额查询
31	Balance inquiry	余额查询
32-35	Reserved for ISO use	ISO保留使用
36-37	Reserved for national use	国家保留使用
38-39	Reserved for private use	私有保留使用
40-49	Transfers services	转账服务
40	Card holder accounts transfer	持卡人账户转账
41-45	Reserved for ISO use	ISO保留使用
46-47	Reserved for national use	国家保留使用
48	Reserved for private use	私有保留使用（已使用）
49	Reserved for private use	私有保留使用
50-99	Reserved	保留
70	Pin change	修改密码

交易处理码第3和5位的定义如下表所示：

表13 交易处理码第3、5位定义

第3、5位	描述	含义
0	Default	默认
1	Saving account	储蓄账户
2	Cheque account	支票账户
3	Credit facility	信用透支账户
4	Universal account number	通用账户
5	Investment account	投资账户
6-7	Reserved for ISO use	ISO保留使用
8	Reserved for national use	国家保留使用
9	Reserved for private use	私有保留使用

交易处理码第4和6位的定义如下表所示：

表14 交易处理码第4、6位定义

第4、6位	描述	含义
0	Default	默认
1-2	Reserved for ISO use	ISO保留使用

3-7	Reserved for national use	国家保留使用
8-9	Reserved for private use	私有保留使用

#### 6.4.3 用法

在交易应答中该域必须与交易请求一致。

在冲正交易中该域必须与原始交易一致。

具体用法如下表所示：

表15 交易处理码用法

交易类型	未选卡种	储蓄卡账户	支票账户	信用卡账户	通用账户
余额查询	300000	301000	302000	303000	304000
预授权/预授权冲正	030000	031000	032000	033000	034000
预授权撤销/预授权撤销冲正	200000	201000	202000	203000	204000
预授权完成（请求）/冲正/退单/再请款	000000	001000	002000	003000	004000
授权/MOTO预授权/冲正	000000	001000	002000	003000	004000
授权撤销/MOTO预授权撤销/冲正	200000	201000	202000	203000	204000
消费/脱机消费通知/MOTO消费/代收/冲正/退单/再请款	000000	001000	002000	003000	004000
预授权完成（请求、通知）/结算通知/手工预授权完成/MOTO预授权完成（请求、通知）/MOTO结算通知/退单/再请款	000000	001000	002000	003000	004000
消费撤销/MOTO消费撤销/代收撤销/冲正	200000	201000	202000	203000	204000
退货	200000	201000	202000	203000	204000
预授权完成撤销/冲正	200000	201000	202000	203000	204000
取现/冲正/退单/再请款/预借现金	010000	011000	012000	013000	014000
存款	210000	211000	212000	213000	214000
存款确认	210000	211000	212000	213000	214000
存款撤销/IC卡电子现金应用的现金充值撤销/冲正	170000	171000	172000	173000	174000
转账（转入方付费、转出方付费）	400000	401000	402000	403000	404000
转出（转入方付费、转出方付费）/冲正	460000	461000	462000	463000	464000
转入（转入方付费、转出方付费）	470000	471000	472000	473000	474000
转入确认（转入方付费、转出方付费）	470000	471000	472000	473000	474000
贷记调整	220000	221000	222000	223000	224000
请款/退单/再请款	020000	021000	022000	023000	024000
基于UICS的IC卡电子现金应用指定账户圈存	600000	601000	602000	603000	604000
基于UICS的IC卡电子现金应用的非指定账户转账圈存/冲正	620000	621000	622000	623000	624000
基于UICS的IC卡电子现金应用的现金充值/冲正、磁条卡现金充值/充值确认	630000	631000	632000	633000	634000
基于UICS的IC卡电子现金应用的非指定账户转出圈存/冲正	640000	641000	642000	643000	644000
基于UICS的IC卡电子现金应用	650000	651000	652000	653000	654000

的非指定账户转入圈存					
收/付费-借记	190000	191000	192000	193000	194000
收/付费-贷记	290000	291000	292000	293000	294000
差错例外	220000	221000	222000	223000	224000
预借现金 (Cash Advance) 撤销	270000	271000	272000	273000	274000
预借现金冲正	010000	011000	012000	013000	014000
汇款验证/汇款/手工汇款	240000	241000	242000	243000	244000
贷记/贷记确认	290000	291000	292000	293000	294000
账户验证	330000	331000	332000	333000	334000
建立委托/冲正	890000	891000	892000	893000	894000
解除委托/冲正	920000	921000	923000	923000	924000
代授权交易联机传输通知	930000	931000	933000	933000	934000

注：对每个交易，第3域取值其前两位固定取值（用于区分交易类型），后四位为建议参考值（不用于区分交易类型），但后四位的取值必须符合规范对第3域定义的取值要求和范围（保留使用的取值机构不能使用）。

对未选卡种的交易，由发卡方根据账号自行确定卡种进行账务处理。

对于交易处理码相同的不同交易，可根据域25（服务点条件码）的用法二做进一步区分，如预授权完成和消费交易，退单和再请款交易等。详见本文域25用法二的描述。

#### 6.4.4 拒绝码

10035=非法交易处理码或非法字符

#### 6.5 域4 交易金额

Amount, Transaction

##### 6.5.1 变量属性

n12, 12位定长数字字符

##### 6.5.2 域描述

交易金额。本域中不带小数点，小数位根据交易币种来决定。

##### 6.5.3 用法

在银联自主清算的交易和外卡收单交易中，本域值基本只包含交易本金。但在银联卡跨境业务的ATM取现交易中，该域除包含交易本金以外，还包含向持卡人收取的额外手续费。其币种由49域交易币种 (Currency Code, Transaction) 指明，若本域出现，则49域必出现。对于参与多币种交易的发卡方，该域反映了收单方提交请求时的币种。

对于全额承兑的交易，本域取值在该交易及其后续关联交易中保持不变，即都是原始请求金额。对于发生了部分承兑的交易，在原始交易请求和对应的冲正中，本域取值为原始请求金额，在交易应答中，本域取值为实际承兑金额（在第57域中返回原始请求金额），其后续的关联交易包括撤销、撤销冲正本域取值也为实际承兑金额。

当交易币种为人民币时，本域的最右两位应包含人民币的角和分。

当交易币种为外币时，如果该币种没有小数位，则该域的值代表实际交易金额；如果该币种有两个小数位，则表示方法同人民币；若有三个小数位，则最后一个小数位必须为零。用法举例如下表所示：

表16 交易金额用法

币种	小数位数	实际金额	本域值
人民币	两位小数	1000.02	000000100002
外币	没有小数位	1000	000000001000
	两位小数	1000.02	000000100002
	三位小数	1000.112	000001000110

在查询请求中本域不出现。

在收/付费交易报文中，该域的值表示收/付费报文中所列各交易的费用总和。

#### 6.5.4 拒绝码

10045=非法字符

#### 6.6 域5 清算金额

Amount, Settlement

##### 6.6.1 变量属性

n12, 12 位定长数字字符

##### 6.6.2 域描述

清算金额=交易金额(域4)×清算汇率(域9)。本域中不带小数点,小数位由清算币种决定。

##### 6.6.3 用法

本域用做入网机构间清算的依据。清算金额的币种由域50—清算货币代码(Currency Code, Settlement)表示。

当清算币种为人民币时,本域的最右两位应包含人民币的角和分。

当清算币种为外币时,如果该币种没有小数位,则该域的值代表实际清算金额;如果该币种有两个小数位,则表示方法同人民币;若有三个小数位,则最后一个小数位必须为零。用法举例如下表所示:

表17 清算金额用法

币种	小数位数	实际金额	本域值
人民币	两位小数	1000.02	000000100002
外币	没有小数位	1000	000000001000
	两位小数	1000.02	000000100002
	三位小数	1000.112	000001000110

在外卡收单交易中,若境外发卡方采用双信息,则本域不出现;若境外发卡方采用单信息,则只有当交易币种与清算币种不同时,本域才出现。

##### 6.6.4 拒绝码

10055=非法字符

#### 6.7 域6 持卡人扣账金额

Amount, Cardholder Billing

##### 6.7.1 变量属性

n12, 12 位定长数字字符

##### 6.7.2 域描述

持卡人扣账金额=交易金额(域4)×持卡人扣账汇率(域10)。本域中不带小数点,小数位数根据持卡人账户币种决定。

##### 6.7.3 用法

本域用做扣减或冻结持卡人账户的依据,仅出现在银联卡跨境交易报文中。

在外卡收单交易中,本域由国际信用卡公司系统自动插入,CUPS不对此域作处理。

当持卡人收费账户币种为人民币时,本域的最右两位应包含人民币的角和分。当持卡人收费账户币种为外币时,如果该币种没有小数位,则该域的值代表实际清算金额;如果如果该币种有两个小数位,则表示方法同人民币;若有三个小数位,则最后一个小数位必须为零。用法举例如下表所示:

表18 持卡人扣账金额用法

币种	小数位数	实际金额	本域值
人民币	两位小数	1000.02	000000100002
外币	没有小数位	1000	000000001000
	两位小数	1000.02	000000100002
	三位小数	1000.112	000001000110

##### 6.7.4 拒绝码

10065=非法字符

## 6.8 域 7 交易传输时间

Transmission Date/Time

### 6.8.1 变量属性

n10, 10位定长数字字符

格式: MMDDhhmmss

### 6.8.2 域描述

交易发起方的系统工作日日期和时间。

### 6.8.3 用法

当受理方接收到交易请求报文时,即赋予该交易受理方的系统工作日日期和时间。

入网机构在收到报文时应保存该值,并在应答报文中原样返回。

该域为关键信息域,入网机构在接收到交易应答时,将用该值匹配原始请求报文的该域值。

当发送冲正报文时,冲正产生方将给冲正报文一个新的交易时间。重复发送冲正报文时,将不改变原先已赋予冲正交易的时间。

入网机构上送的时间均为北京时间。

交易传输时间的取值范围:

MM: 01-12

DD: 01-31

hh: 00-23

mm: 00-59

ss: 00-59

### 6.8.4 拒绝码

10075=非法数字或字符

## 6.9 域 9 清算汇率

Conversion Rate, Settlement

### 6.9.1 变量属性

n8, 8位定长数字字符

### 6.9.2 域描述

银联与入网机构约定的交易币种到清算币种的转换汇率。格式为右对齐,无小数点。小数位数由最左边一位数字表示(其取值范围是0-7),第二位至第八位指的是汇率的值。

如71212345,表示汇率为0.1212345。

### 6.9.3 用法

在银联自主清算的银联卡跨境交易中,本域由CUPS填写。

在银联非自主清算的外卡收单交易中,本域由国际信用卡公司填写。

### 6.9.4 拒绝码

10095=非法字符

## 6.10 域 10 持卡人扣账汇率

Conversion Rate, Cardholder Billing

### 6.10.1 变量属性

n8, 8位定长数字字符

### 6.10.2 域描述

该汇率为受理方交易币种转换为持卡人账户币种的汇率。格式为:右对齐(小数点位数标志必须在最左端),无小数点;最左边一位(其取值范围是0-7)表示小数点以后的位数。如71212345,表示汇率为0.1212345。

### 6.10.3 用法

本域仅出现在跨境交易报文中，由CUPS填写。

### 6.10.4 拒绝码

10105=非法字符

### 6.11 域 11 系统跟踪号

System Trace Audit Number

#### 6.11.1 变量属性

n6, 6位定长数字字符

#### 6.11.2 域描述

交易发起方赋予交易的一组数字，与域7、域32和域33的组合值唯一标识一笔交易的编号。

#### 6.11.3 用法

交易发起方对发出的每一笔交易，必须赋予一个系统跟踪号。对于重发的冲正报文，该系统跟踪号的值与原冲正交易一致。在整个交易周期中该值保持不变。

该域为关键信息域，其值与其它关键信息域，即域7、域32和域33的值组合起来不能重复。入网机构在接收到交易应答时，将用该值匹配原始请求报文。

特别说明:对于转账及关联的转出和转入交易,域7、域11、域32、域33的组合取值相同,当一家机构同时兼具受理方、转出方、转入方三种中的两种角色时,可通过增加第3域前两位的方式区分3种交易。具体取值如下:

交易类型/报文域	F7	F11	F32	F33	F3 (前两位)
转账	MMDDHHMMSS	ABCDEFGF	XXXXXXXX	YYYYYYYY	40
转出转账	MMDDHHMMSS	ABCDEFGF	XXXXXXXX	YYYYYYYY	46
转入转账	MMDDHHMMSS	ABCDEFGF	XXXXXXXX	YYYYYYYY	47

#### 6.11.4 拒绝码

10115=非法字符

### 6.12 域 12 受卡方所在地时间

Time, Local Transaction

#### 6.12.1 变量属性

n6, 6位定长数字字符

格式: hhmmss

#### 6.12.2 域描述

交易发生时，受卡方所在地时间。格式为hhmmss，其中hh=小时，mm=分，ss=秒。

#### 6.12.3 用法

在0100、0200的请求报文中，受卡方应赋予交易发生时的受卡方所在地时间。原始交易的关联交易报文，如冲正、转入确认、存款确认报文中的受卡方所在地时间，即为对应原取现或消费等报文的受卡方所在地时间。

hh: 00—23

mm: 00—59

ss: 00—59

#### 6.12.4 拒绝码

10125=非法数字或字符

### 6.13 域 13 受卡方所在地日期

Date, Local Transaction

#### 6.13.1 变量属性

n4, 4位定长数字字符

格式: MMDD

#### 6.13.2 域描述

交易发生时, 受卡方所在地日期。格式为MMDD, 其中MM=月份, DD=日。

#### 6.13.3 用法

在0100、0200的请求报文中, 受卡方应赋予交易发生时的受卡方所在地日期。

对冲正报文中的受卡方所在地日期, 即为对应原始报文的受卡方所在地日期。

受卡方所在地日期的取值范围:

MM: 01-12

DD: 01-31

#### 6.13.4 拒绝码

10135=非法数字或字符

#### 6.14 域 14 卡有效期

Date, Expiration

#### 6.14.1 变量属性

n4, 4位定长数字字符

格式: YYMM

#### 6.14.2 域描述

银行卡的有效期, 域值是银行卡到期的年月。例如: 卡有效期是2005年4月, 那么从2005年5月1日起该卡即为过期卡。

磁条信息中包含卡有效期信息。

#### 6.14.3 用法

填入银行卡的有效期。

YY: 年份

MM: 月份

电子商务交易时由持卡人输入, 由支付网关送入信息交换网络中。

在交易应答报文中可填全“0”。

#### 6.14.4 拒绝码

10145=非法数字或字符

#### 6.15 域 15 清算日期

Date, Settlement

#### 6.15.1 变量属性

n4, 4位定长数字字符

格式: MMDD

#### 6.15.2 域描述

受理方和发卡方之间的交易结算日期。日期为MMDD格式, 其中MM=月份, DD=日。

#### 6.15.3 用法一: 银联自主清算交易清算日期

银联自主清算交易中:

CUPS对每个收到或发起的0100、0200、0220、0420等报文都赋予该交易的清算日期。表明该交易将于该日参加清算。

在日期切换开始报文中，该域填写上一个清算日日期，即当日日期；在日期切换结束报文中，该域填写下一个清算日日期，即当日日期的下一个日期。例如，若今天为15号，那么日期切换开始报文中的清算日期为15号，而日期切换结束报文中的清算日期为16号。

入网机构在应答报文中应将清算日期原样返回。

对于重发报文的清算日期应为原报文的清算日期。

清算日期的取值范围：

MM: 01—12

DD: 01—31

#### 6.15.4 用法二：银联非自主清算交易清算/发生日期

在外卡业务中，由国际信用卡公司系统填入，在ATM交易中，作为清算日期使用。在POS交易中，由于国际信用卡公司大多采用双信息处理方式，清算并非联机进行的，因此，该日期仅作为交易发生的日期使用。

#### 6.15.5 拒绝码

10155=非法数字或字符

#### 6.16 域 16 兑换日期

Date, Conversion

##### 6.16.1 变量属性

n4, 4位定长数字字符

格式: MMDD

##### 6.16.2 域描述

从原始交易币种转换成清算币种的转换汇率的有效日期。日期为MMDD格式，其中MM=月份，DD=日期。

##### 6.16.3 用法

当交易币种和清算币种不一致时出现。

兑换日期的取值范围：

MM: 01—12

DD: 01—31

在银联自主清算的银联卡跨境交易中，本域由CUPS填写。

在银联非自主清算的外卡收单交易中，本域由国际信用卡公司填写。

##### 6.16.4 拒绝码

10165=非法数字或字符

#### 6.17 域 18 商户类型

Merchant's Type

##### 6.17.1 变量属性

n4, 4位定长数字字符

##### 6.17.2 域描述

表示商户分类编码(MCC)。

##### 6.17.3 用法

商户类型码表示商户的服务范围和属性。在01xx、02xx、04xx报文中必须出现，取值请参见GB/T 20548-2006《金融零售业务 商户类别代码》。

##### 6.17.4 拒绝码

10185=非法字符

#### 6.18 域 19 商户国家代码

Merchant Country Code

##### 6.18.1 变量属性

n3, 3位定长数字字符

### 6.18.2 域描述

商户所在国家代码。参见世界各国和地区名称代码（GB/T 2659-94）。

### 6.18.3 用法

表示ATM和商户所属的国家代码。

对境内发卡机构而言，仅当受理机构在境外时，才会收到该域；如果受理方是境内机构，则不会收到该域。

境内受理机构发出的报文中该域无需出现。

### 6.18.4 拒绝码

10195=非法字符

## 6.19 域 22 服务点输入方式码

Point Of Service Entry Mode Code

### 6.19.1 变量属性

n3, 3位定长数字字符

### 6.19.2 域描述

服务点输入方式码,即持卡人数据（如PAN和PIN）的输入方式。服务点（Point Of Service）是指各种交易始发场合。服务点输入方式码各位定义如表36所示：

表19 服务点输入方式码各位定义

第 1-2 位	PAN 输入方式	第 3 位	PIN 输入方式
00	未指明	0	未指明
01	手工	1	交易中包含 PIN
02	接触式读取磁条	2	交易中不包含 PIN
03	光学码读取（被扫，含芯片信息。二维码支付业务中的被扫模式，交易报文中将传递 F23、F35、F55 等芯片相关信息。）	3-5	ISO 保留使用
04	光学码读取（被扫，无卡。二维码支付业务中的被扫模式，交易报文中将不传递 F23、F35、F55 等芯片相关信息。）	6-7	国家保留使用
05	接触式读取集成电路（IC）卡，且信息可靠	8-9	私有保留使用
06	ISO 保留使用		
07	非接触式读取集成电路（IC）卡，且为 qUICS 应用		
08-60	ISO 保留使用		
61-94	国家保留使用		
90	接触式读取磁条，且读入信息可靠，第二磁道信息必须出现		
93	光学码读取（主扫，含芯片信息。二维码支付业务中的主扫模式，易报文中将传递 F23、F35、F55 等芯片相关信息。）		
94	光学码读取（主扫，无卡。二维码支付业务中的主扫模式，交易报文中将不传递 F23、F35、F55 等芯片相关信息。）		
95	接触式读取集成电路（IC）卡，且信息不可靠		
96	私有保留使用		
97	私有保留使用		

第 1-2 位	PAN 输入方式	第 3 位	PIN 输入方式
98	非接触式读取集成电路 (IC) 卡, 且为 UICS 借贷记应用		
99	私有保留使用		

### 6.19.3 用法

本域第1、2位的取值与60.2.2域(终端读取能力)相关,同60.2.3域联合起来可进行交易介质的判断,参见表59中60.3.6的交易介质判断规则。

### 6.19.4 拒绝码

10225=非法字符

### 6.20 域 23 卡序列号

Card Sequence Number

#### 6.20.1 变量属性

n3, 3位定长数字字符

#### 6.20.2 域描述

IC卡的序列号。

#### 6.20.3 用法

用于区别具有相同PAN的不同卡。只在基于UICS借贷记标准的IC卡交易时使用。

#### 6.20.4 拒绝码

10235=非法字符

### 6.21 域 25 服务点条件码

Point Of Service Condition Code

#### 6.21.1 变量属性

n2, 2位定长数字字符

#### 6.21.2 域描述

表20 服务点条件码

代码	含义	与此相关的编辑
00	正常提交	
01	客户不提交	不允许 PIN 数据
02	自助终端	必须输入 PIN
03	可疑商户	
05	客户提交但卡不提交	必须是 01X0 授权报文
06	预授权请求	要求预授权号
07	保留使用 (已使用)	-
08	授权、消费 (专用于 MOTO 业务)	
09	保留使用 (已使用)	-
10	确认的客户标识	
11	作弊嫌疑	报文类型必须为 0100 或 0200
12	安全原因	报文类型必须为 0100 或 0200
13	再请款	
14	保留使用 (已使用)	-
17	退单	
18	MOTO 预授权类	
28	代收类	
41	二次退单	

代码	含义	与此相关的编辑
42	电子商务交易的正常提交	暂不启用
43	电子商务交易的预授权请求	要求预授权号，暂不启用
44	电子商务交易的再请款	暂不启用
45	电子商务交易的退单	暂不启用
60	保留使用	
64	采取分期付款方式完成支付	适用于采用分期付款支付的交易
65	采取积分兑换方式完成支付	适用于采用积分兑换支付的交易
66	转入方付费的转账	适用于转入方付费的转账
67	II、III类账户相关交易	适用于II、III类账户相关的验证、开通、解除、借记及对应的查询交易。
68	贷记类	适用于贷记确认交易
69	IC卡电子现金脱机退货	适用于区分IC卡电子现金退货和借贷记应用退货
82	差错例外	
83	转入方提出的贷记调整、发卡方提出的存款的贷记调整	普通交易（如消费）的贷记调整是由受理方提出的，而存款和转账的贷记调整是由发卡方提出的，其记账方向与普通交易是相反的，因此需要予以区分。
91	基于UICS的IC卡电子现金应用的圈存类交易	适用于基于UICS的IC卡电子现金应用的圈存交易（含指定账户圈存、非指定账户圈存、现金充值、现金充值撤销）及其冲正

#### 6.21.3 用法一：服务点条件

表示服务点发起交易的条件。本用法下，目前允许的取值为：

- 00：正常提交；
- 02：ATM取现、ATM查询。

#### 6.21.4 用法二：扩展的交易处理码

用作对第3域（交易处理码）的补充，用来区分交易处理码相同而交易类型不同的交易。这些交易包括：

- 06：预授权完成，用于区别消费（00）；
- 08：MOTO消费/撤销，用于区别普通消费及撤销；13：再请款，用于区别退单（17）；
- 17：退单，用于区别再请款（13）；
- 18：MOTO预授权/手工MOTO预授权/完成，区别一般预授权、手工预授权及其完成交易；
- 28：代收/撤销：用于区别消费和预授权及其撤销交易；
- 60：保留使用；
- 64：用于区分采用分期付款方式完成支付的交易，如区分：分期付款消费交易和一次性付款的消费交易；
- 65：用于区分采用积分兑换方式完成支付的交易，如区分：消费（积分）交易和传统消费交易；
- 66：用于区分转账（转入方付费）和转账（转出方付费）；
- 69：IC卡电子现金退货（联机），用于区别IC卡电子现金退货和其他退货交易；
- 82：差错例外，用于区别贷记调整（00）；
- 83：用于区分普通交易（如消费）的贷记调整和存款、转账交易的贷记调整；
- 91：现金充值撤销/冲正，用于区别柜面存款撤销及冲正；

## 6.21.5 拒绝码

10255=非法字符

## 6.22 域 26 服务点 PIN 获取码

Point Of Service PIN Capture Code

## 6.22.1 变量属性

n2, 2位定长数字字符

## 6.22.2 域描述

表21 服务点 PIN 获取码

代码	含义
0-3	ISO 保留使用
4-12	由服务点设备接受的 PIN 的最大字符数目
13-59	ISO 保留使用
60-73	国家保留使用
80-99	私有保留使用

## 6.22.3 用法

该域描述了服务点设备所能接受的PIN所能容纳的最多字符数。

## 6.22.4 拒绝码

10265=非法字符

## 6.23 域 28 交易费

Amount, Transaction Fee

## 6.23.1 变量属性

X + n8, 1位符号位+8位定长数字字符

## 6.23.2 域描述

该域所表示的金额币种由49域（交易货币代码）表示。

在转账交易中，该域由CUPS填写。对于转账（转出方付费）交易，用于表示转出方在该笔转账交易中应付的交易手续费（交换费和转接清算费的合计额）；对于转账（转入方付费）交易，用于表示转入方在该笔转账交易中应付的交易手续费。

在银联卡境外受理的ATM取现交易中，该域由受理方填写，表示为补贴境外受理机构而向持卡人额外收取的交易手续费。当境外受理机构存在额外手续费时，该手续费金额与交易金额相加后的和存放在域4（交易金额）中。即：28域=额外手续费金额；4域=交易金额+额外手续费金额。境内发卡方根据28域的取值即可了解额外手续费的具体金额。

## 6.23.3 用法

第1位：表示借记或贷记。“C”表示贷记，“D”表示借记。

第2-9位：表示应借记或贷记持卡人的手续费。若为人民币应包含人民币的角和分，若为外币时，如果该币种没有小数位，则该域的值代表实际金额；如果该币种有两个小数位，则表示方法同人民币；若有三个小数位，则最后三位为小数位值。用法举例参见表16 交易金额用法。

## 6.23.4 拒绝码

10285 = 非数字字符

## 6.24 域 32 受理机构标识码

Acquiring Institution Identification Code

## 6.24.1 变量属性

an..11(LLVAR)，2个字节的长度值+最大11个字节的受理机构标识码

## 6.24.2 域描述

受理机构标识码。该代理机构应是已被批准入网，能为ATM提供取现服务或为商户提供收单服务的入网机构。

#### 6.24.3 用法

受理机构标识码用来标识一个ATM或POS代理机构，详见《附录》部分的《附录A 标准代码定义》。对于直联CUPS的电子商务网关，此标识码用于表示商户的开户行代码。

在跨行ATM交易中，受理机构上送的受理机构标识码中的地区代码应使用终端所在地的地区代码（业管委发文（2006）11号）；在跨行POS交易中，受理机构上送的受理机构标识码中的地区代码应使用终端所在地的地区代码（业管委发文（2007）4号）。且地区代码至少精确到地市级代码；对北京、上海、天津、重庆等直辖市地区，地区代码至少精确到直辖市地区代码。地区代码取值参见《银联卡跨行业务地区代码标准》。

受理机构标识码是关键信息域，发卡方和CUPS将用该值和交易传输日期时间、系统跟踪号、发送机构标识码等匹配原始请求报文，并找到报文的返回路径。在发送方随后发出的与之相关的交易中也应保持不变。

受理方在01xx，02xx，和04xx报文中都必须提供受理机构标识码。

发卡方必须保存该域用于收/付费、退单等交易的处理。

#### 6.24.4 拒绝码

10323=长度域中出现非法字符

10324=长度值大于11

#### 6.25 域 33 发送机构标识码

Forwarding Institution Identification Code

##### 6.25.1 变量属性

an..11(LLVAR)，2个字节的长度值+最大11个字节的发送机构标识码

##### 6.25.2 域描述

发送机构标识码。该发送机构应是已被批准入网，发送一个交易请求或通知报文的机构。

##### 6.25.3 用法

用来标识一个入网机构。详见《附录》部分的《附录A 标准代码定义》，在该标准中提供了本系统入网机构的唯一标识码。

发送机构标识码是关键信息域，发卡方和CUPS将用该值和交易传输日期时间、系统跟踪号、受理机构标识码等匹配原始请求报文，并找到报文的返回路径。在发送方随后发出的与之相关的交易中也应保持不变。

##### 6.25.4 拒绝码

10333=长度域中出现非法字符

10334=长度值大于11

#### 6.26 域 35 第二磁道数据

Track 2 Data

##### 6.26.1 变量属性

z..37(LLVAR)，2个字节的长度值+最大37个字节(字符)的第二磁道数据

##### 6.26.2 域描述

卡上第二磁道数据。

##### 6.26.3 用法

从第二磁道开始符(;)后的第一个字符读起，包括域的分隔符，但不包括结束符和LRC符。电子商务交易和结算通知中不使用该域。

除“=”外，二磁分隔符可能出现为“D”或“d”的情况，建议发卡机构兼容二磁分隔符为“D”或“d”的情况。

#### 6.26.4 拒绝码

10353=长度域中出现非法字符

10354=长度值大于 37

10355=非法第二磁道内容或出现非法字符

#### 6.27 域 36 第三磁道数据

Track 3 Data

##### 6.27.1 变量属性

z...104(LLLVAR), 3个字节的长度值+最大104个字节(字符)的第三磁道数据

##### 6.27.2 域描述

卡上第三磁道数据。

##### 6.27.3 用法

它从第三磁道开始符(;)后的第一个字符读起,包括域的分隔符,不包括结束符和LRC符。电子商务交易和结算通知中不使用该域。

除“=”外,三磁分隔符可能出现在“D”或“d”的情况,建议发卡机构兼容三磁分隔符为“D”或“d”的情况。

##### 6.27.4 拒绝码

10363=长度域中出现非法字符

10364=长度值大于104

10365=非法第三磁道内容或出现非法字符

#### 6.28 域 37 检索参考号

Retrieval Reference Number

##### 6.28.1 变量属性

an12, 12位定长的字母和数字字符

##### 6.28.2 域描述

入网机构、POS或商户给予交易的系统检索参考号。

##### 6.28.3 用法

本域是由受理方分配的用于定位持卡人原始交易的一个系统参考号。本域在整个交易周期内保持不变。

对于受理方发起的每一笔新交易(如消费、取现、存款等),本域取新值。

对于与原始交易关联的撤销和通知类交易可以取新值,也可以和原始交易保持一致,具体见报文格式说明。

发卡方在所有的应答报文及相关的退单交易中必须将本域的值返回。其值应打印在持卡人的ATM或POS单据上。

##### 6.28.4 拒绝码

10375=非法字符

#### 6.29 域 38 授权标识应答码

Authorization Identification Response

##### 6.29.1 变量属性

an6, 6位定长的字母、数字字符

##### 6.29.2 域描述

发卡方给予被批准交易的授权号,或CUPS在对交易进行代授权时产生的代授权号。

##### 6.29.3 用法

如果发卡方的授权应答码不足六位,则按左靠存放,右边补空格。授权码中间不应有空格。

在预授权完成(请求)交易中,应将在预授权交易中得到的授权号放入本域,传给发卡方。

对于撤销、退货，本域的取值应来自于原交易应答报文。

该域为关键信息域，其值与其它关键信息域，即域2、域42的值组合起来在交易结算之前不能重复。

在贷记持卡人账户的交易及其相关交易中，本域不出现。这些交易包括：存款、存款确认、存款撤销、转入转账、转入转账确认。

对于境外双信息受理方发起的确定金额授权交易，由于转发到境内发卡方时是消费交易，因此发卡方有可能不返回授权码，此时银联处理系统会对应答码为00的成功应答交易增加38域，并将38域填全零后返回给受理方。

#### 6.29.4 拒绝码

10385=非法字符

#### 6.30 域 39 应答码

Response Code

##### 6.30.1 变量属性

an2, 2位定长的字母、数字字符

##### 6.30.2 域描述

发卡方或CUPS至受理方的应答码。表示对其所收到的交易的处理情况，如成功处理、无法处理或拒绝。若无法处理或拒绝该交易，则将在本域包含无法处理或拒绝的理由，在某些情况下还将提示受卡方或POS终端没收卡。

##### 6.30.3 用法

对每个收到的请求报文，发卡方都应将本系统处理的结果在本域中返回给受理方。当CUPS无法将报文转发给发卡方时，CUPS将直接给予受理方应答。应答码定义详见《附录》部分的《附录A 标准代码定义》。

##### 6.30.4 拒绝码

10395=非法字符

#### 6.31 域 41 受卡机终端标识码

Card Acceptor Terminal Identification

##### 6.31.1 变量属性

ans8, 8位定长的字母、数字和特殊字符

##### 6.31.2 域描述

受卡机的终端标识码。该标识码在代理机构的网络中必须唯一标识一个终端。

##### 6.31.3 用法

如果终端标识码少于八位，则按左靠，右边补空格。

终端标识码由代理机构分发。所有卡交易请求中必须带上终端标识码，且在整个交易周期中保持不变。

##### 6.31.4 拒绝码

10415=非法字符

#### 6.32 域 42 受卡方标识码

Card Acceptor Identification Code

##### 6.32.1 变量属性

ans15, 15位定长的字母、数字和特殊字符

##### 6.32.2 域描述

受卡方的标识码，即商户代码。

##### 6.32.3 用法

由受理方分发。对所有卡交易的请求报文，该域必须出现，且在整个交易周期中保持不变。

对于一些自助类的交易，例如ATM取现，在没有商户或无法给出有意义的值的情况下，该域用全零填充。

#### 6.32.4 拒绝码

10425=非法字符

#### 6.33 域 43 受卡方名称地址

Card Acceptor Name/Location

##### 6.33.1 变量属性

ans40, 40位定长的字母、数字和特殊字符

##### 6.33.2 域描述

受卡方的名称地址，即商户的名称和所在地。

##### 6.33.3 用法

由受理方或商户填入，CUPS不作任何处理。对所有卡交易的请求报文，该域必须出现，且在整个交易周期中保持不变。

商户名称最多40个字节长度，如少于40个字节长度，则后补空格。

中国境内受理银联卡交易信息中的商户名称采用汉字，中国境外受理银联卡交易信息中的商户名称采用英文。该域用法应符合《银联卡业务运作规章》第二卷《业务规则》的要求。但在境内飞机购物业务中，为使其业务和普通支付业务进行区分，将在该域开始部分填写“in-transit”字符串，后续字节按照《银联卡业务运作规章》第二卷《业务规则》的要求填写，能存放多少信息就存放多少信息。在境外受理的飞机购物业务中，该域按照《中国银联银行卡交换系统技术规范》（国际卷）的同名域定义填写。银联系统将不会进行格式转换，发卡机构需要能够识别。

该域中涉及到的中文字符编码规则需符合GB18030—2000。

##### 6.33.4 拒绝码

10435=非法字符

#### 6.34 域 44 附加响应数据

Additional Response Data

##### 6.34.1 变量属性

ans..25(LLVAR)，2个字节的长度值+最大25个字节(字母、数字和特殊字符)的附加响应数据

##### 6.34.2 域描述

发卡方对被批准交易所分配的标识。

此域可以被发卡方用来标识原始交易。

##### 6.34.3 用法

发卡方的附加响应数据必须为有效字符。由发卡方在批准交易时载入应答报文。受理方和CUPS将不在此域作处理。

本域为可选域。

如果已收到发卡方批准的应答报文后又需要引发冲正，则将匹配到原始应答报文中该域的值带给发卡方。

##### 6.34.4 拒绝码

10443=长度域中出现非法字符

10444=长度值大于25

#### 6.35 域 45 第一磁道数据

Track 1 Data

##### 6.35.1 变量属性

z..76(LLVAR)，2个字节的长度值+最大76个字节(字符)的第一磁道数据

##### 6.35.2 域描述

卡上第一磁道数据。包括分隔符，但不包括开始符和结束符，以及LRC字符。

### 6.35.3 拒绝码

10453=长度域中出现非法字符

10454=长度值大于76

10455=非法字符

### 6.36 域 48 附加数据—私有

Additional Data Private

#### 6.36.1 变量属性

ansb...512(LLLVAR)，3个字节的长度值+最大512个字节(字母、数字、特殊字符、二进制数)的私有附加数据

#### 6.36.2 域描述

该域为特殊业务在请求报文中提供特殊业务数据的传送。

为满足特殊业务组合叠加的需求，在该域中新增AS用法，该用法采用TLV (tag-length-value) 的构造方式，即每个子域由tag标签(T)，子域取值的长度(L)和子域取值(V)构成。

因此整个域的总体格式为：

〈长度〉〈用法标志〉〈数据〉

——〈长度〉

说明该字段的总长度(包含〈用法标志〉)，长度为3个字节。

——〈用法标志〉

说明后随数据的类型，长度为2个字节。用法标志说明如表22 所示：

表22 域 48 用法标志说明

用法标志	对应用法	说明
AA	用法 AA	Acquirer Additional information 受理方附加交易信息
BC	用法 BC	Black Card information 涉嫌卡信息
NK	用法 NK	New Key 新密钥
IN	用法 IN	CUPSecure information 认证信息
PB	用法 PB	基于 UICS 借贷记标准的电子现金应用的非指定账户圈存信息
IP	用法 IP	Installment Payment information 分期付款信息
RA	用法 RA	折扣消费交易中的刷卡金额
RP	用法 RP	Reward Points Redemption 积分兑换信息
PZ	用法 PZ	委托类业务信息
CB	用法 CB	境外营销返现标识
AS	用法 AS	组合所有用法含义的 TLV 定义用法

在交易传递过程中，机构应能正常处理48域定义的所有用法及AS用法中的所有子用法。当机构未开通某业务时，机构若收到对应业务的用法，可根据需要授权或拒绝交易，但不能因无法处理该用法而导致系统宕机或交易中断。

——〈数据〉

具体数据，其格式取决于〈用法标志〉字符，长度最长不超过510个字节。

在CD、AA、BC、BT、NK、IN、PB、IP、RA、RP等用法中，数据域的构造参见下文对这些用法的描述。

在AS用法中，数据域如下构造：

〈子域tag标签〉〈子域取值长度〉〈子域取值〉

〈子域tag标签〉

说明后随数据的业务含义，长度为2个字节，属性为an，用ASCII码表示。

——〈子域取值长度〉

说明每个子域 tag 所定义的取值的总长度，长度为 3 个字节，属性为 n，长度不足 3 位，前补零，用 ASCII 码表示。

——〈子域取值〉

由 AS 用法中各 Tag 定义。

各用法的数据表示如下面各节所示。

### 6.36.3 用法 AA：受理方附加交易信息

受理方用于传送交易的一些特殊信息，最大为510个字节的信息。

### 6.36.4 用法 BC：可疑欺诈交易通知信息

用于CUPS向发卡方发送的可疑欺诈交易通知报文之中。

a) 用法标志—2 字节，取值“BC”。

b) 可疑欺诈交易信息，格式如下：

表23 可疑欺诈交易信息格式

内容	长度	域属性	说明
风险原因代码	3 字节	ans	代码含义参见风险业务规则，
风险等级	1 字节	n	
风险评分	3 字节	n	
保留使用	12 字节	ans	如触发多条规则，依次填写触发规则代码 2、3、4、5，每个规则代码长度为 3 位

### 6.36.5 用法 NK：新密钥

用于重置密钥报文中，存放CUPS向入网机构约定的新密钥，主要为了满足入网机构需要采用双倍长或三倍长甚至更长的密钥需求。

a) 用法标志—2 字节，取值“NK”；

b) 4080bit 的二进制数。

用在CUPS主动重置密钥交易和CUPS应入网机构要求重置密钥交易中。当CUPS重置数据密钥后，将产生的新数据密钥用入网机构主密钥（即MMK）加密后存放于本域发送给入网机构。

新密钥由CUPS的硬件加密机产生，入网机构收到CUPS分发的新密钥后，应由硬件加密机解密后安装使用。

### 6.36.6 用法 IN：CUPSecure 认证信息

该用法适用于经由 CUPSecure 认证的网上交易。该用法中各信息值的排列顺序和取值如下表：

表24 CUPSecure 认证信息

位置序号	含义	长度
1	用法标志	2 字节，中心填写
2	证书 DN 取值	最大 255 字节，中心填写
注 1：用法标志—2 字节，取值“IN”。		
注 2：证书 DN 取值—最大 255 字节，属性为 ans，是用户证书的唯一标识码。		

### 6.36.7 用法 PB：基于 UICS 借贷记标准的电子现金应用的非指定账户圈存信息

该用法用于存放基于UICS借贷记标准的电子现金应用的非指定账户圈存中转入卡的服务点输入方式码。

具体格式如下：

表25 基于 UICS 借贷记标准的电子现金应用的非指定账户圈存信息服务点输入方式码

位置序号	含义	长度
1	用法标志	PB
2	服务点输入方式码	n3，取值参见 22 域描述

3	IC卡条件代码	n1, 取值参见 60.2.3 域描述
---	---------	---------------------

#### 6.36.8 用法 IP: 分期付款信息

本域由受理方填写, 用于向发卡方传递分期付款相关信息。在分期付款消费交易中, 受理方发出的请求报文中本域必须出现; 在分期付款消费撤销、冲正交易中, 本域不必出现。

该用法中各信息的排列和取值如下表:

位置序号	含义	长度																		
1	用法标志	2 字节, 由受理方填写, 取值“IP”。																		
2	期数	n2, 分期付款的期数, 由受理方填写, 右对齐左补零。																		
3	保留使用	ans30, 缺省值填充全空格。																		
4	分期付款特征数据	ans30, 保留给分期付款方式使用。启用前两个字节用来表示分期付款特色域。 <table border="1" data-bbox="762 689 1370 1608"> <thead> <tr> <th>位置序号</th> <th>操作标识</th> <th>备注</th> </tr> </thead> <tbody> <tr> <td>1</td> <td>ans1, 保留使用</td> <td>填充空格</td> </tr> <tr> <td>2</td> <td>ans1, 保留使用</td> <td>填充空格</td> </tr> <tr> <td>3</td> <td>n6, 分期付款手续费率</td> <td>该字段取值为: 分期付款手续费率*100000。例如分期付款手续费率为 4.5%, 则该域取值为 004500 说明: 该域体现商户与发卡方协商确定的个性化分期付款手续费率</td> </tr> <tr> <td>4</td> <td>n6, 商户补贴手续费率</td> <td>该字段取值为: 商户补贴手续费率*100000。例如商户补贴手续费率为 1%, 则该字段取值为 001000</td> </tr> <tr> <td>5</td> <td>保留使用 16 字节</td> <td>填充空格</td> </tr> </tbody> </table>	位置序号	操作标识	备注	1	ans1, 保留使用	填充空格	2	ans1, 保留使用	填充空格	3	n6, 分期付款手续费率	该字段取值为: 分期付款手续费率*100000。例如分期付款手续费率为 4.5%, 则该域取值为 004500 说明: 该域体现商户与发卡方协商确定的个性化分期付款手续费率	4	n6, 商户补贴手续费率	该字段取值为: 商户补贴手续费率*100000。例如商户补贴手续费率为 1%, 则该字段取值为 001000	5	保留使用 16 字节	填充空格
位置序号	操作标识	备注																		
1	ans1, 保留使用	填充空格																		
2	ans1, 保留使用	填充空格																		
3	n6, 分期付款手续费率	该字段取值为: 分期付款手续费率*100000。例如分期付款手续费率为 4.5%, 则该域取值为 004500 说明: 该域体现商户与发卡方协商确定的个性化分期付款手续费率																		
4	n6, 商户补贴手续费率	该字段取值为: 商户补贴手续费率*100000。例如商户补贴手续费率为 1%, 则该字段取值为 001000																		
5	保留使用 16 字节	填充空格																		

注 1: 用法标志—2 字节, 取值“IP”。

#### 6.36.9 用法 RA: 折扣消费交易中的刷卡金额

若是折扣消费, 存放由受理方上送的真实的商品标价, 即折扣前的标价。该用法中各信息的排列和取值如下表:

位置序号	含义	长度
1	用法标志	2 字节, 由受理方填写, 取值“RA”。
2	折扣前标价	n12, 12 位定长数字字符。本域中不带小数点, 小数位根据交易币种来决定。当交易币种为人民币时, 本域的最右两位应包含人民币的角和分。

#### 6.36.10 用法 RP: 积分兑换信息

本域由受理方填写, 用于向发卡方传递积分兑换相关信息。在消费(积分)交易中, 受理方发出的

请求报文中本域必需出现；在消费（积分）撤销、冲正交易中，本域不必出现。

该用法中各信息的排列和取值如下表：

位置序号	含义	长度
1	用法标志	2 字节，由受理方填写，取值“RP”。
2	商品代码	ans30，左对齐，右补空格。在消费（积分）中，用于标识特定的商品等的数字、字符或两者的组合，一般由发卡机构与商户约定，最多不超过 30 字节。
3	保留使用	ans30，保留给积分兑换方式使用。
注 1：用法标志—2 字节，取值“RP”。		

### 6.36.11 用法 PZ：委托类业务信息

该域用来存放委托关系信息以及代收、贷记业务相关的信息。该用法中各信息的排列和取值如下表：

位置序号	含义	长度
1	用法标识	2 字节，由受理方填写，取值 PZ
2	用户号码类型 <sup>a</sup>	ans2
3	用户号码（支付项目）	ans40 注：在贷记业务中，用于存放支付项目信息，商户可通过该域传递付款文字说明信息，供发卡机构向持卡人展示款项名目。
4	用户号码地区编码	ans4，采用《银联卡跨行业务地区代码标准》地区代码编码。对于总对总业务，该处填“0000”
5	用户号码附加地区编码	ans4，如为二级地区，填写该地区附加地区编码，采用《银联卡跨行业务地区代码标准》地区代码编码。其余情况填“0000”
6	支付方式标志	n1，“0”：持卡人主动发起交易 “2”：委托商户
7	支付方式类型 <sup>b</sup>	ans2，如果支付方式标志不为“0”，则填充格
8	支付方式号码	ans40，如果支付方式标志不为“0”，则补空格。 电话号码长度需根据各国不同要求进行变化 其他方式由业务运营方自行分配
9	委托关系限期	n3，单位为月份，000 表示长期有效；其他取值表示从交易日开始计算的有效期月份数；委托关系限期最多为 999
10	最高限制金额	n12，12 位定长数字，最后两位为小数位，无最高金额限制时用 0 填充
11	最低限制金额	n12，12 位定长数字，最后两位为小数位，无最低金额限制时用 0 填充
12	支付区间	ans17，格式为 yyyyymmdd-yyyyymmdd”，表示支付区间的起止日期。对年月日中的“日” dd 字段，若无具体日期要求，默认填写 01 和当月结束日期（根据月份选择 28、29、30 或 31）。 在代收业务中代表账单区间，在贷记业务代表支付区间
13	保留使用	ans22

注释 a: 用户号码类型定义为:

用户号码类型	说明
01	移动电话（用作支付方式时，表示移动电话支付）
02	固定电话（用作支付方式时，表示固定电话支付）
03	水费
04	电费
05	煤气费
06	社保
07	小灵通
08	信用卡还款
0	烟草
10	信用卡中心
11	有线和付费电视
12	保险
13	税务
14	证券公司
15	金融机构
16	贷款还款
CS	财税库银
RZ	商户实时入账
OT	其他

注释 b: 支付方式类型定义:

支付方式类型	说明
01	短信方式
2	语音方式
03	渠道接入机构方式

补充说明:

1、对于代收业务，受理机构传送报文中据实上送用户号类型、用户号码、地区编码、附加地区编码、支付方式标志取值2-委托商户、支付区间信息，其他字段信息以默认值填充。

2、对于贷记业务，CUPS转发联机报文中，根据贷记文件中相关信息，填写用户号类型、支付项目、支付区间，支付方式标志取值2-委托商户，其他字段信息以默认值填充。

3、对于终端定制的建立委托交易，受理机构在“支付方式号码”字段中据实上送待定制终端号码，其他字段以默认值填充。

#### 6.36.12 用法 CB: 境外营销返现标识

本标志由贷记交易的发起方填写，用于向发卡方传递营销返现业务的相关信息。

用法说明：本用法仅适用于境内发卡在境外使用的北卡南用情况。营销返现业务在贷记交易类型基础上，通过交易发起方使用48域CB用法向发卡标识该笔交易为营销返现交易，则发卡行无需检查持卡人姓名或身份证与卡号的匹配性，直接向持卡人账户内将指定金额入账。

该用法中各信息的排列和取值如下表:

位置序号	含义	长度
1	用法标志	2 字节，由受理方填写，取值“CB”。
2	付款类型	n2，用于给发卡行区分这是营销返现交易、退税，或其

		他可能的业务类型。				
		<table border="1"> <tr> <td>数值</td> <td>含义</td> </tr> <tr> <td>01</td> <td>表示营销返现交易</td> </tr> </table>	数值	含义	01	表示营销返现交易
数值	含义					
01	表示营销返现交易					
3	付款代码	ans30, 左对齐, 右补空格。 在营销返现业务中, 用于告知发卡行此笔返现款项是属于哪个特定的营销代码, 最多不超过 30 字节。				
4	付款原因	ans30, 用于填写对于营销返现交易的补充说明, 最多不超过 30 字节。				

### 6.36.13 用法 AS: 组合法

本用法以 TLV 的方式构造, 用于支持以下两种情况的数据传递需求:

(1) 业务要求使用上述已有用法的组合;

(2) 除上述 AA、BC、NK、IN、PB、IP、RA、RP、PZ、CB 用法以外, 要求传递新增的业务数据 (这时就在 AS 用法中新增 TAG, 而不新增用法)。

目前 AS 用法中已定义的 TAG 如下表所示:

表26 AS 用法的子域 tag 标签说明

子域中文名称	子域 tag 标签值	子域取值所占长度 (单位: 字节)	子域属性
银联卡跨境交易补充信息	AA	26	an
CUPSecure 认证信息	IN	最大到 255	ans
分期付款信息	IP	62	n
折扣消费信息	RA	12	n
积分消费信息	RP	60	ans
基于 UICS 借贷记标准的电子现金应用的非指定账户圈存信息	PB	4	n
委托类业务信息	PZ	137	ans
关联业务类型	A0	2	an
自助交易终端机具信息	AI	34	ans
订单号	ON	40	ans
代授权附加信息	SI	26	ans
转入卡所属地区信息	IA	8	
小额临时支付标志	MT	4	n
银联附加信息	UP	24	ans
取卡信息	CS	200	ans
业务产品位图	BM	32	b
可疑欺诈交易通知信息	BC	7	ans

——<子域取值>

具体数据, 其格式取决于<子域tag标签>字符, 长度最长不超过510个字节。

#### 6.36.13.1 子域取值描述

##### 6.36.13.1.1 银联卡跨境交易补充信息 (AA)

用于表示境外受理方发起的是确定金额的授权交易还是估计金额的授权交易，对于前者，CUPS将其转换为消费交易后发往境内的单信息发卡方；对于后者，CUPS将其转换为预授权交易后发往境内的单信息发卡方。该用法中各信息值的排列顺序和取值如下表：

表27 银联卡跨境交易补充信息

位置序号	含义	长度	取值												
1	功能代码	3 字节	100：原始授权—确定金额 101：原始授权—估计金额												
2	原始交易金额、币种信息	23 字节													
注 1：若受理方无法提供功能代码，则以空格填充。															
注 2：原始交易金额、币种信息，适用于在发送到 CUPS 之前已经发生过币种转换的交易。															
<table border="1"> <thead> <tr> <th>字段</th> <th>数据类型</th> <th>说明</th> </tr> </thead> <tbody> <tr> <td>原始交易金额</td> <td>n12</td> <td>发生第一次币种转换之前的交易金额</td> </tr> <tr> <td>原始交易币种</td> <td>an3</td> <td>发生第一次币种转换之前的交易币种</td> </tr> <tr> <td>原始转换汇率</td> <td>n8</td> <td>发生第一次币种转换时使用的转换汇率</td> </tr> </tbody> </table>				字段	数据类型	说明	原始交易金额	n12	发生第一次币种转换之前的交易金额	原始交易币种	an3	发生第一次币种转换之前的交易币种	原始转换汇率	n8	发生第一次币种转换时使用的转换汇率
字段	数据类型	说明													
原始交易金额	n12	发生第一次币种转换之前的交易金额													
原始交易币种	an3	发生第一次币种转换之前的交易币种													
原始转换汇率	n8	发生第一次币种转换时使用的转换汇率													
若受理方无法提供此域，则以空格填充。															

## 6.36.13.1.2 CUPSecure 认证信息 (IN)

适用于经由 CUPSecure 认证的网上交易。该用法中各信息值的排列顺序和取值如下表：

表28 CUPSecure 认证信息

位置序号	含义	长度
1	证书 DN 取值	最大 255 字节，银联处理中心填写
注 1：用法标志—2 字节，取值“IN”。		
注 2：证书 DN 取值—最大 255 字节，属性为 ans，是用户证书的唯一标识码。		

## 6.36.13.1.3 基于 UICS 借贷记标准的电子现金应用的非指定账户圈存信息 (PB)

该用法用于存放基于 UICS 借贷记标准的电子现金应用的非指定账户圈存中转入卡（即电子现金卡）的服务点输入方式码和 IC 卡条件代码。具体格式如下：

表29 基于 UICS 借贷记标准的电子现金应用的非指定账户圈存信息服务点输入方式码

位置序号	含义	长度
1	服务点输入方式码	n3，取值参见 22 域描述
2	IC 卡条件代码	n1，取值参见 60.2.3 域描述

## 6.36.13.1.4 分期付款信息 (IP)

用于向发卡方传递分期付款相关信息。该用法中各信息的排列和取值如下表：

位置序号	含义	长度												
1	期数	n2，分期付款的期数，由受理方填写，右对齐左补零。												
2	保留使用	ans30，缺省值填充全空格。												
3	分期付款特征信息	ans30，保留给分期付款方式使用。启用前两个字节用来表示分期付款特色域。 <table border="1"> <thead> <tr> <th>位置序号</th> <th>操作标识</th> <th>备注</th> </tr> </thead> <tbody> <tr> <td>1</td> <td>ans1,保留使用</td> <td>填充空格</td> </tr> <tr> <td>2</td> <td>ans1,保留使用</td> <td>填充空格</td> </tr> <tr> <td>3</td> <td>n6，分期付款手续费率</td> <td>该字段取值为：分期付款手续费率*100000。例如</td> </tr> </tbody> </table>	位置序号	操作标识	备注	1	ans1,保留使用	填充空格	2	ans1,保留使用	填充空格	3	n6，分期付款手续费率	该字段取值为：分期付款手续费率*100000。例如
位置序号	操作标识	备注												
1	ans1,保留使用	填充空格												
2	ans1,保留使用	填充空格												
3	n6，分期付款手续费率	该字段取值为：分期付款手续费率*100000。例如												

			分期付款手续费率为4.5%，则该域取之为004500
		4	n6, 商户补贴手续费率 该字段取值为：商户补贴手续费率*100000。例如商户补贴手续费率为1%，则该字段取值为001000
		5	ans16, 保留使用 填充空格

#### 6.36.13.1.5 折扣消费交易中的刷卡金额 (RA)

若是折扣消费，存放由受理方上送的真实的商品标价，即折扣前的标价。该用法中各信息的排列和取值如下表：

位置序号	含义	长度
1	折扣前标价	n12, 12位定长数字字符。本域中不带小数点，小数位根据交易币种来决定。当交易币种为人民币时，本域的最右两位应包含人民币的角和分。

#### 6.36.13.1.6 积分兑换信息 (RP)

用于向发卡方传递积分兑换相关信息。该用法中各信息的排列和取值如下表：

位置序号	含义	长度
1	商品代码	ans30, 左对齐，右补空格。在消费（积分）中，用于标识特定的商品等的数字、字符或两者的组合，一般由发卡机构与商户约定，最多不超过30字节。
2	保留使用	ans30, 保留给积分兑换方式使用。

#### 6.36.13.1.7 委托类业务信息 (PZ)

该域用来存放委托关系信息以及代收贷记业务相关的信息，在建立委托关系及解除委托关系交易、代收交易中，受理方发出的请求报文中该域必须出现。（当建立委托和解除委托用于无卡自助消费业务开通和关闭时，PZ可不出现）

该用法中各信息的排列和取值如下表：

位置序号	含义	长度
1	用户号码类型 <sup>a</sup>	ans2
2	用户号码（支付项目）	ans40 注：在贷记业务中，用于存放支付项目信息，商户可通过该域传递付款文字说明信息，供发卡机构向持卡人展示款项名目。
3	地区编码	ans4, 采用《银联卡跨行业务地区代码标准》地区代码编码。对于总对总业务，该处填“0000”
4	附加地区编码	ans4, 如为二级地区，填写该地区附加地区编码，采用《银联卡跨行业务地区代码标准》地区代码编码。其余情况填“0000”
5	支付方式标志	n1, “0”：持卡人主动发起交易 “2”：委托商户
6	支付方式类型 <sup>b</sup>	ans2, 如果支付方式标志不为“0”，则填充格

7	支付方式号码	ans40, 如果支付方式标志不为“0”, 则补空格。 电话号码长度需根据各国不同要求进行变化 其他方式由业务运营方自行分配
8	委托关系限期	n3, 单位为月份, 000 表示长期有效; 其他取值表示从交易日开始计算的有效期月份数; 委托关系限期最多为 999
9	最高限制金额	n12, 12 位定长数字, 最后两位为小数位, 无最高金额限制时用 0 填充
10	最低限制金额	n12, 12 位定长数字, 最后两位为小数位, 无最低金额限制时用 0 填充
11	支付区间	ans17, 格式为 yyyyymmdd-yyyyymmdd”, 表示支付区间的起止日期。对年月日中的“日” dd 字段, 若无具体日期要求, 默认填写 01 和当月结束日期 (根据月份选择 28、29、30 或 31)。 在代收业务中代表账单区间, 在贷记业务代表支付区间

注释 a: 用户号码类型定义为:

用户号码类型	说明
01	移动电话 (用作支付方式时, 表示移动电话支付)
02	固定电话 (作支付方式时, 表示固定电话支付)
03	水费
04	电费
05	煤气费
06	社保
07	小灵通
08	信用卡还款
09	烟草
10	信用卡中心
1	有线和付费电视
12	保险
13	税务
14	证券公司
15	金融机构
16	贷款还款
CS	财税库银
RZ	商户实时入账
0T	其他

注释 b: 支付方式类型定义:

支付方式类型	说明
01	短信方式
02	语音方式
03	渠道接入机构方式

补充说明:

1、对于代收业务, 受理机构传送报文中据实上送用户号类型、用户号码、地区编码、附加地区编码、支付方式标志取值2-委托商户、支付区间信息, 其他字段信息以默认值填充。

2、对于贷记业务, CUPS转发联机报文中, 根据贷记文件中相关信息, 填写用户号类型、支付项目、支付区间, 支付方式标志取值2-委托商户, 其他字段信息以默认值填充。

3、对于终端定制的建立委托交易, 受理机构在“支付方式号码”字段中据实上送待定制终端号码, 其他字段以默认值填充。

## 6.36.13.1.8 关联业务类型 (AO)

用于表示该交易所关联的业务类型,可用于账户验证和委托类业务。在账户验证交易中,受理方发出的请求报文中本域必须出现。

位置序号	含义	长度
1	关联业务标识	an 2

关联业务标识说明:

编码	关联业务名称	
01	有卡自助消费业务	家庭定制终端时需使用业务委托
02	无卡自助消费业务账户定制	无卡定制终端时需使用业务委托
03	互联网消费	互联网渠道的账户验证方式需求多样,需单独标示
04	订购	发起交易前可使用账户验证
05	柜面无卡存款	无卡存款可使用账户验证
06	自助存款	自助存款需使用返回姓名的账户验证
07	自助转账	自助渠道的无转入卡转账使用返回姓名和转入卡所属地信息的账户验证,为自助转账定制终端时需使用业务委托
08	互联网转账	互联网渠道发起的转账前,先向转入卡发卡方发起账户验证,以获取转入卡所属地信息
09	代收	业务委托时使用账户验证、业务委托
10	贷记	发起交易前可使用账户验证
11	预付费卡充值	发起交易前可使用账户验证
12	无卡自助业务动态验证信息触发,用于无卡自助消费业务的支付	发卡机构识别出账户验证交易的关联业务是无卡自助业务触发动态验证码时,向持卡人发出动态验证码。后续,发卡机构收到无卡自助消费业务时,完成对应卡片的无卡交易支付。
13	无卡建立委托动态验证信息触发	发卡机构识别出账户验证交易的关联业务是无卡建立委托交易触发动态验证码时,向持卡人发出动态验证码
14	无卡自助消费业务开通和关闭	在建立委托和解除委托交易中分别实现无卡自助消费业务的开通和关闭
15	柜面转账	在柜面发起转账交易前,先向转入卡发卡方发起账户验证,以获取转入卡所属地信息
16	无卡自助消费业务开通状态查询	用账户验证交易查询交易当前卡片对应的无卡自助消费业务开通状态
17	小额临时支付开通	建立委托交易中表示开通小额临时支付
18	无卡自助业务动态验证信息触发,用于无卡自助消费业务的开通和支付	发卡机构识别出账户验证交易的关联业务是无卡自助消费业务开通和支付时,向持卡人发出动态验证码。后续,发卡机构收到无卡自助消费业务时,完成对应卡片的无卡交易权限开通和无卡支付。
19-26	保留使用(已使用)	保留使用
27	借记转账签约业务	借记转账签约之前应使用账户验证触发短信动态验证码

## 6.36.13.1.9 自助交易终端机具信息 (AI)

用于存放自助交易终端机具的相关信息，由受理方上送。

位置序号	含义	长度
1	渠道机构代码	an11，左对齐，右补空格
2	渠道终端号码	ans8
3	渠道商户代码	ans15

#### 6.36.13.1.10 订单号信息 (ON)

用于受理机构通过账户验证交易传递商户给出的交易订单号信息至发卡机构。对于用于触发动态验证信息的账户验证交易，必须在AS用法中使用ON tag上送订单号信息。

对于消费、消费撤销、预授权、预授权完成、代收交易，受理方可通过该用法tag上送交易订单号信息。

位置序号	含义	长度
1	订单号	ans40，用于标识商户给出的交易订单号信息

注：该用法仅用于传递一级商户订单号。如受理机构存在二级商户，二级商户订单号可通过F104域EM用法传递。

#### 6.36.13.1.11 代授权附加信息 (SI)

用于CUPS向发生了代授权的机构传递代授权附加信息，在代授权交易联机通知报文中该信息必须出现。

位置序号	含义	长度
1	原交易消息类型	n4，表示原交易 F0 消息类型码
2	原交易处理码	n6，表示原交易 F3 交易处理码
3	原交易服务点条件码	n2，表示原交易 F25 服务点条件码
4	是否 VIP 卡	n1，表示是否为 vip 卡发起的交易，1-是 vip 卡；0-不是 vip 卡。
5	代授权失败原因	ans2，表示第一个未通过代校验检查的项目，当代授权成功时，此字段以空格填充： 01—卡号长度校验失败 02—卡号校验位校验失败 03—卡有效期校验失败 04—CVN(CVN2)校验失败 05—PVN 校验失败 07：ARQC 校验不通过 08：TVR&CVR 校验不通过 09：ICVN 校验不通过 10：ARPC 生成失败 11—未通过止付名单检查 12—超过普通卡单笔交易额度控制 13—超过普通卡累计交易额度控制 14—超过 VIP 卡单笔交易额度控制 15—超过 VIP 卡累计交易额度控制 16—超过交易总笔数限制 17—未通过受理地区止付检查 18—未通过受理商户止付检查 19—不允许降级交易 96—系统异常
6	发卡机构代码	ans11，表示卡所属发卡机构代码

## 6.36.13.1.12 转入卡所属地区信息 (IA)

在转出方付费的转出转账交易中,本用法填写由关联业务为转账的账户验证交易(A0编码为07、08、15)应答报文中转入方返回的转入卡所属地信息,在转入转账交易中本信息不上送给转入机构。

该TAG信息的排列和取值如下表所示:

位置序号	含义	长度
1	转入卡所属地信息	an8, 8 位定长数字字符。 此处填写转入卡发卡行的机构标识码。根据后 4 位的地区代码取值来确定转入卡所属的地区。 机构标识码由前 4 位的机构代码和后 4 位的地区代码组成,地区代码采用《银联卡跨行业务地区代码标准》。本信息由 CUPS 填写。

## 6.36.13.1.13 业务产品标识 (MT)

用于表示该交易所包含的业务特性或产品特色,可用于所有跨行业务。根据取值不同,应用的交易有所差别。

位置序号	含义	长度
1	业务产品标识	n4

业务产品标识说明:

代码	含义	说明
0001	小额临时支付标志	用于标明当前无卡自助消费业务为小额临时支付。该标识由受理方填写,由银联系统转发至发卡方,由发卡方进行判断和处理。
0002	开通和支付标志	用于标明当前无卡自助消费业务同时用于无卡支付功能的开通和支付。该标识由受理方填写,由银联系统转发至发卡方,由发卡方进行判断和处理。
0004~9999	保留使用	建议受理方、发卡方对保留使用取值不敏感,便于后续业务产品的拓展

## 6.36.13.1.14 银联附加信息 (UP)

用于表示银联在该交易中增加的附加信息,可用于所有跨行业务。根据取值不同,应用的交易及业务场景有所差别。

位置序号	含义	长度	说明
1	附加信息标识	n4	按照规范定义的取值填写。
2	其他附加信息	ans20	根据业务需要填写其他附加信息,如无其他附加信息,以空格填充。

附加信息标识取值:

代码	含义	说明
----	----	----

0001	商户白名单标识	用于标明该交易的商户是白名单中的商户。该标识由银联系统填写并转发至发卡方，由发卡方进行判断和处理。对应的其他附加信息字段以空格填充。（该标识适用于代收、无卡自助辅助识别消费业务）
0002~9999	保留使用	建议受理方、发卡方对保留使用取值不敏感，便于后续业务产品的拓展。

### 6.36.13.1.15 取卡信息（CS）

在吞卡通知交易中，用于传递被吞卡片的取卡信息。在吞卡通知交易的请求报文中，该用法由受理方必选填写，CUPS原样转发至发卡方，发卡方无需返回。

子域中文名称	子域 tag 标签值	子域取值所占长度（单位：字节）	子域属性
取卡信息	CS	200	ans

CS用法格式如下：

位置序号	含义	长度	取值说明
1	取卡方式	an2，必填。	取值如下： 01：在原吞卡 ATM 机上取卡 02：至取卡地址取卡 03：拨打取卡电话获取取卡信息 04：通过备注提供的方式取卡
2	取卡时限	n3，右对齐，左补0，必填。	单位：工作日。表明可在多少个工作日内至取回卡片。
3	吞卡地址	ans50，左对齐，右补空格。必填。	即为 ATM 等自助终端所在地址。
4	取卡地址	ans50，左对齐，右补空格。若取卡方式为 02，则必填，否则可缺省以空格填充。	即为持卡人被吞卡片的取卡地址。
5	取卡电话	ans20，左对齐，右补空格。若取卡方式为 03，则必填，否则可缺省以空格填充。	即持卡人被吞卡片后，可联系的电话
6	备注	ans75，左对齐，右补空格。若取卡方式为 04，则必填，否则可缺省以空格填充。	用于受理方填写其他取卡相关信息。

注：该用法中涉及到的中文字符编码规则需符合 GB18030—2000。

### 6.36.13.1.16 退货原始交易金额（OA）

传递退货交易对应的原始交易总金额。而退货交易报文的第4域体现的是退货的金额（可支持部分退货）。

在退货交易中，如受理方需要回退原消费类（含订购、实时代收交易、预授权完成交易、分期付款）交易收取的交换费和转接清算费，则必须在联机退货交易请求报文中上送该退货交易对应的原始消费类交易的金额（即消费类交易报文中的第4域对应的金额）。

OA子用法定义如下：

位置序号	含义	长度
1	退货交易对应的原始消	n12，12 位定长数字字符。本域中不带小数点，小数位

	费类交易（含订购、实时代收交易、预授权完成交易、分期付款）的交易金额	根据交易币种来决定。当交易币种为人民币时，本域的最右两位应包含人民币的角和分。
--	------------------------------------	---

为了确保退货交易能够正常回退原交易的手续费，避免事后因受理机构上送信息不准确导致的手续费多退、少退问题，受理机构在上送退货交易时，需注意：

(1) 退货交易，报文F90域需正确填写原始交易信息，包括：F90.1（原始报文类型）、F90.2（原始系统跟踪号）、F90.3（原始系统日期时间）、F90.4（原始受理机构标识码）、F90.5（原始发送机构标识码）。

(2) 退货交易，报文F7域需正确填写交易传输时间（MMDDhhmmss），并以北京时间为准。

### 6.36.13.1.17 业务产品位图（BM）

用于标识一笔交易涉及的特定业务或产品，可供发卡方或银联系统识别，以便按特定的业务或产品要求进行交易处理。具体说明如下：

表30 BM用法中各信息的排列和取值

位置序号	含义	长度
1	采用位图构造方式，由256bit二进制数（32字节）构成，从左至右开始标识，最左边为第一位（bit1），最右边为最后一位（bit256），每个bit表示一种业务产品，对应关系如下： bit1—云闪付APP bit2-256：保留使用，默认取值0	256bit（32字节） 对于每bit，将通过0或1表示是否涉及该业务产品，含义如下： 0：不涉及 1：涉及 例如：交易涉及云闪付APP，则表示为100...000（共256bit）；交易不涉及云闪付app，则表示为000...000（共256bit）

注：对于通过云闪付APP发起的无卡自助消费，应用服务方应上送F48 AS+BM用法，银联系统将透传该用法至发卡方，发卡方可通过该用法识别由云闪付APP发起的无卡自助消费。

### 6.36.13.1.18 可疑欺诈交易通知信息（BC）

BC用法由银联系统生成并填写，用于向发卡方传递风险评分相关信息。该用法中各信息的排列和取值如下表：

表31 AS+BC用法各子域定义

位置序号	含义	长度
1	风险原因代码	ans3 告知发卡银行风险评分成功与否，取值如下： 000：评分成功 010：模型反馈要素不全，无法评分； 020：模型反馈计算出错，无法评分； 030：系统特殊原因，无法评分，如超时、熔断等； 其余取值，保留使用。
2	风险等级	n1 保留使用，填写0
3	风险评分	n3 告知发卡银行风险高低的程度，评分数值越高，欺诈可能性越高，评分数值越低，欺诈可能性越低。

位置序号	含义	长度
		000: 风险原因代码不为 000 时, 评分默认为 000; 001-999: 风险原因代码为 000 时, 评分为正常数值范围。

#### 6.36.14 拒绝码

10483=长度域中出现非法字符

10484=长度值大于512

10485=非法字符

#### 6.37 域 49 交易货币代码

Currency Code, Transaction

##### 6.37.1 变量属性

an3, 3位定长的字母、数字字符

##### 6.37.2 域描述

指第4域(交易金额)所用货币的种类。

##### 6.37.3 用法

参见ISO 4217标准。

##### 6.37.4 拒绝码

10495=非法字符

#### 6.38 域 50 清算货币代码

Currency Code, Settlement

##### 6.38.1 变量属性

an3, 3位定长的字母、数字字符

##### 6.38.2 域描述

清算货币的种类。用于指示域5(清算金额)的货币币种。

在银联自主清算的银联卡跨境交易中,本域由CUPS填写;在银联非自主清算的外卡收单交易中本域由国际信用卡公司填写。

##### 6.38.3 用法:

参见ISO 4217。

当清算币种与交易币种不同时,要求在清算类请求报文和应答报文中标识清算币种。

##### 6.38.4 拒绝码:

10505=非法代码

#### 6.39 域 51 持卡人账户货币代码

Currency Code, Cardholder Billing

##### 6.39.1 变量属性

an3, 3位定长的字母、数字字符

##### 6.39.2 域描述

持卡人账户货币的种类。

##### 6.39.3 用法

在银联自主清算的银联卡跨境交易中,本域由CUPS填写;在银联非自主清算的外卡收单交易中本域由国际信用卡公司填写。

##### 6.39.4 拒绝码

10515=非法字符

#### 6.40 域 52 个人标识码数据

Pin Data

#### 6.40.1 变量属性

64bit的二进制数

#### 6.40.2 域描述

个人标识码PIN的密文。

#### 6.40.3 用法

如果域22（服务点输入方式码）指明有PIN输入，则本域必须出现。客户的个人标识码(PIN)必须加密后存放在此域中。PIN的格式以及采用的加密算法在域53（安全控制信息）中标明。

本系统允许的PIN长度最大为12位数字。详细算法请参见《数据安全传输控制规范》。

使用SM算法时，PIN数据长度为128bit，因此，PIN数据使用域63的SM用法进行传递，域52中以二进制0填充。

#### 6.40.4 拒绝码

无

### 6.41 域 53 安全控制信息

Security Related Control Information

#### 6.41.1 变量属性

n16, 16位定长数字字符

#### 6.41.2 域描述

与安全相关的控制信息

#### 6.41.3 用法一：密钥管理类报文中的使用

在密钥管理类报文中（0800/0810、0820/0830），该域数据结构定义如下：

表32 域 53—密钥管理类报文数据结构定义

名称	数据类型	含义	取值
KEY-TYPE	n1	重置密钥的类型	1: PIK 2: MAK
ENCRYPTION-METHOD-USED	n1	加密算法标志	0: 单倍长密钥算法 (DES) 6: 双倍长密钥算法 (3DES) 4: SM4 算法 其它取值: 其它加密算法 (未用)
RESERVED	n14	保留使用	置成全“0”

#### 6.41.4 用法二：交易报文类中的使用

在交易类报文中，该域用于标识PIN的类型和算法。

该数据结构定义如下：

表33 域 53—交易类报文数据结构定义

名称	数据类型	含义	取值
PIN-FORMAT-USED	n1	PIN 格式	1: ANSI X9.8 Format (不带主账号信息) 2: ANSI X9.8 Format (带主账号信息)
ENCRYPTION-METHOD-USED	n1	加密算法标志	0: 单倍长密钥算法 (DES) 6: 双倍长密钥算法 (3DES) 4: SM4 算法 其它取值: 其它加密算法 (未用)
RESERVED	n14	保留使用	置成全“0”
PIN 加密方法 ANSI X9.8 Format 参见《数据安全传输控制规范》说明。			

#### 6.41.5 拒绝码

10535=非法字符

## 6.42 域 54 实际余额

Additional Amounts

## 6.42.1 变量属性

an...040 (LLLVAR), 3个字节的长度值+最大40个字节(字母、数字字符)的实际余额

## 6.42.2 域描述

该域分为两部分余额,即账面余额和当日可用余额。

账面余额为客户账户内余留的金额。对于储蓄账户、积分账户,其账面余额为账户内实际剩余的可支配金额。对于信用卡账户,当存在溢缴款时,账面余额为溢缴款金额(正数);当该信用卡处于透支状态时,账面余额为透支金额(负数)。

当日可用余额为当天可参与交易的金额。无论何种账户类型,应结合交易类型和交易发起的终端类型一并考虑。若这两个要素的结合有当日累计或累计最大交易限额的要求,则当日可用余额=当日累计或累计最大交易限额-当日已使用交易金额;若无当日累计或累计最大交易限额,或者当前账面余额已小于前面计算得出的差值,则当日可用余额应等于其账面余额。例如,对于储蓄账户的ATM取现交易,当日可用余额=ATM取现当日累计最大取款额-当日累计已取款额;对于信用卡账户的POS终端查询交易,当日可用余额=累计可消费额-已使用消费额;对于信用卡账户的ATM终端取现交易,当日可用余额=累计可取现额和当日累计最大取款额的较小者-当日累计已取款额;对于个人电脑终端上的互联网交易,当日可用余额=个人自定义每日消费额或发卡行规定每日消费额上限或卡片可用余额的最小者-当日累计已消费额。

当余额只有一项时,另一项余额部分(n12)填全0。

## 6.42.3 用法

这个数据元的名称是自定义的,实际采用可变长的标准数据元Additional Amounts,取长度为40。即,20个字节为一个记录,共二个记录,内容定义如下表所示:

表34 实际余额内容定义

域长度	账户类型	余额类型	货币代码	余额符号	余额	账户类型	余额类型	货币代码	余额符号	余额
n3	n2	n2	an3	an1	n12	n2	n2	an3	an1	n12

前五项账户类型、余额类型、货币代码、余额符号、余额属于账面余额(LEDGER-BALANCE-AMOUNT)

后五项账户类型、余额类型、货币代码、余额符号、余额属于可用余额(AVAILABLE-BALANCE-AMOUNT)

在交易报文中,若出现该域,应以上表给出的长度为40的固定格式出现,但各机构系统在处理该域时,还应以变长域进行处理,数据的真实长度以3字节的长度值为准。

上述各数据项取值见下表:

表35 实际余额域数据项取值

数据元长度	040
账户类型	储蓄账户: 10 支票账户: 20 信用卡账户: 30 积分帐户: 90
余额类型	账面余额: 01 可用余额: 02
货币代码	若为人民币账户,则本域为 156 若为联盟积分账户,则本域为 999 若为其他币种,根据 ISO 货币代码填写
余额符号	借方金额: D, 金额为负,表示账户欠款,适用于信用卡账户

	贷方金额: C, 金额为正, 表示账户内余额, 适用于所有账户类型
余额	若交易不成功为全零

#### 6.42.4 拒绝码

10543=长度域中出现非法字符

10544=长度值不等于40

10545=非法字符

#### 6.43 域 55 基于 UICS 借贷记标准的 IC 卡数据域

Integrated Circuit Card (ICC) System Related Data

##### 6.43.1 变量属性

ansb...255(LLVVAR), 3个字节的长度值+最大255个字节的数据。

所支持的数据属性有:

b: 二进制(二进制数或者位组合)。

cn: BCD码。右对齐, 左补‘0’。如, 授权金额子域9F02, 属性为cn(包含12位有效数字), 子域取值所占长度为6字节。则当授权金额为12345时, 存储在授权金额子域中的值, 形如Hex ‘00 00 00 01 23 45’。

an: 每个字节包含一个字符字母数字型数据元(A-Z, a-z, 0-9)。

var. up to N — 变长数据, 最大长度可为N。

##### 6.43.2 域描述

本域将根据不同的交易种类包含不同的子域。银联处理中心仅在受理方和发卡方之间传递这些适用于IC卡交易的特有数据, 而不对它们进行任何修改和处理。为适应该子域需要不断变化的情况, 本域采用TLV(tag-length-value)的表示方式, 即每个子域由tag标签(T), 子域取值的长度(L)和子域取值(V)构成。

tag标签的属性为bit, 由16进制表示, 占1~2个字节长度。例如, “9F33”为一个占用两个字节的tag标签。而“95”为一个占用一个字节的tag标签。若tag标签的第一个字节(注: 字节排序方向为从左往右数, 第一个字节即为最左边的字节。bit排序规则同理。)的后五个bit为“11111”, 则说明该tag占两个字节, 例如“9F33”; 否则占一个字节, 例如“95”。

子域长度(即L本身)的属性也为bit, 占1~3个字节长度。具体编码规则如下:

- 当L字段最左边字节的最左bit位(即bit8)为0, 表示该L字段占一个字节, 它的后续7个bit位(即bit7~bit1)表示子域取值的长度, 采用二进制数表示子域取值长度的十进制数。例如, 某个域取值占3个字节, 那么其子域取值长度表示为“00000011”。所以, 若子域取值的长度在1~127字节之间, 那么该L字段本身仅占一个字节。
- 当L字段最左边字节的最左bit位(即bit8)为1, 表示该L字段不止占一个字节, 那么它到底占几个字节由该最左字节的后续7个bit位(即bit7~bit1)的十进制取值表示。例如, 若最左字节为10000010, 表示L字段除该字节外, 后面还有两个字节。其后续字节的十进制取值表示子域取值的长度。例如, 若L字段为“1000 0001 1111 1111”, 表示该子域取值占255个字节。所以, 若子域取值的长度在128~255字节之间, 那么该L字段本身需占两个字节。
- L可以取值为“0”, 此时, V值不出现, 系统必须能够正确解析这种子域。

子域取值根据不同的子域含义分别取不同的数值。由于该域中所包含的子域都是IC卡卡片和IC卡终端所特有的信息, 而非银联处理中心的特征信息, 银联处理中心仅为一个数据传递的桥梁, 所以具体取值需参见IC卡卡片及IC卡终端规范, 并根据其标准的变化不断更新。对于境内交易需参见《中国银联IC卡技术规范——基础规范 第2部分: 借记贷记应用卡片规范》和《中国银联IC卡技术规范——基础规范 第3部分: 借记贷记应用终端规范》。对于外卡收单交易需根据不同国际信用卡公司(例如, Visa、万事达、JCB、大莱、运通)的发卡策略参见其相应的卡片和终端规范。但由于所有组织(包括银联)

对卡片和终端的定义都是基于EMV2000标准的，因此不论这些信息的具体取值有何不同，它们的tag标签都是一致的。因此，在本规范中仅给出tag标签，入网机构即可根据标签取值查找到不同组织对该子域的具体取值。下面将列举每个子域的tag标签、长度值及其属性。

在交易传递过程中，机构应能正常处理55域定义的所有子域。当机构未开通某业务时，机构若收到对应业务的子域，可根据需要授权或拒绝交易，但不能因无法处理该子域而导致系统宕机或交易中斷。

### 6.43.3 用法

表36 55 域基本信息子域列表

子域中文名称	子域英文名称	子域缩写	子域 tag 标签值	子域取值所占长度 (单位: 字节)	子域属性
应用密文	Application Cryptogram	AC	9F26	8	b
密文信息数据	Cryptogram Information Data	—	9F27	1	b
发卡行应用数据	Issuer Application Data	IAD	9F10	最大到 32	b
不可预知数	Unpredictable Number	—	9F37	4	b
应用交易计数器	Application Transaction Counter	ATC	9F36	2	b
终端验证结果	Terminal Verificaion Result	TVR	95	5	b
交易日期	Transaction Date	—	9A	3	cn (包含 6 位有效数字, 格式 YYMMDD)
交易类型	Transaction Type	—	9C	1	cn (包含 2 位有效数字)
授权金额 <sup>1</sup>	Transaction Amount or Amount Authorized	—	9F02	6	cn (包含 12 位有效数字)
交易货币代码	Transaction Currency Code	—	5F2A	2	cn (包含 3 位有效数字)
应用交互特征	Application Interchange Profile	—	82	2	b
终端国家代码	Terminal Country Code	—	9F1A	2	cn (包含 3 位有效数字)
其它金额	Amount Other	—	9F03	6	cn (包含 12 位有效数字)
终端性能	Terminal Capabilities	—	9F33	3	b

注 1: 对于 IC 卡交易, F55 9F02 tag 中的授权金额值体现卡片批准的金额, 其取值与 F4 交易金额取值可以相同, 也可以不同

表37 55 域可选信息子域列表

子域中文名称	子域英文名称	子域缩写	子域 tag 标签值	子域取值所占长度 (单位: 字节)	子域属性
持卡人验证方法结果	Cardholder Verification Method	CVMR	9F34	3	b

	Results				
终端类型	Terminal Type	—	9F35	1	cn (两位有效数字)
接口设备序列号	Interface Device Serial Number	IFD	9F1E	8	an
专用文件名称	Dedicated File Name	DF	84	5~16	b
应用版本号	Terminal Application Version Number	—	9F09	2	b
交易序列计数器	Transaction Sequence Counter	—	9F41	2~4	cn (包含 4 到 8 个有效数字)
发卡行认证数据	Issuer Authentication Data	—	91	8~16	b
发卡行脚本 1	Issuer Script Template 1	—	71	1~128	b
发卡行脚本 2	Issuer Script Template 2	—	72	1~128	b
发卡方脚本结果	Issuer Script Results	—	DF31	5~21	b
电子现金发卡行授权码	ECI Issuer Authorization Code	EC IAC	9F74	6	an
卡产品标识信息	Card Product Identification	—	9F63	16	b
授权响应码	Authoriztion Response Code	—	8A	2	An, 取值为: Y1: 脱机交易成功。表示直接就进行的是脱机交易且成功 Y3: 不能联机, 脱机交易成功。表示被风险控制策略抽中需要联机执行, 但却未能联机执行成功, 还是脱机执行成功的交易

#### 6.43.4 拒绝码

10553=长度域中出现非法字符

10554=长度值大于255

10555=非法字符

#### 6.44 域 56 附加信息

Additional Data

##### 6.44.1 变量属性

ansb...512 (LLLVAR)，3字节长度值+最大512个字节(字母、数字和特殊字符)的数据

#### 6.44.2 域描述

本域为多用法域，用于传递国际标准定义的通用信息。

本域为定制域，本域包含的每个用法可由机构进行定制，定制原则参见附录 D。

根据交易场景不同，本域中的用法可单独使用，也可组合使用。

整个域的总格式为：

〈域总长度〉〈用法ID1〉〈用法ID1长度〉〈用法ID1取值〉.....〈用法IDn〉〈用法IDn长度〉〈用法IDn取值〉

表38 56域属性定义

域总长度	用法ID	用法长度	用法取值	用法取值格式
n3	an2	n3	ansb变长，最大507字节	<b>TLV1+TLV2+.....+TLVn</b> 每个用法根据不同的应用产品包含不同的子域，每个子域由tag标签(T)、子域取值的长度(L)、子域取值(V)构成，子域传递无排序要求。 TLV格式定义与报文55域中的TLV格式定义保持一致，具体参见本文中55域的TLV格式定义。

#### 6.44.3 用法定义

表39 56域用法定义

用法ID	用法ID中文名称	用法取值最大长度	说明
PR	PAR 信息 (payment account reference)	32 字节	用于在银联代发 token 的交易中传递 PAR。PAR 与生成多个 token 的唯一卡号一一对应，PAR 仅用于标识多个 token 对应一个卡号，不能用于支付。PAR 的定义、生产及应用规则具体参见《中国银联支付标记化技术规范》。
注：对于规范中定义的每个用法及其所有子域tag，发卡方和受理方必须能够支持接收，包括不能识别或不期望收到的用法及其子域tag，对于不能识别或不期望收到的用法及其子域tag，发卡方和受理方可忽略并继续处理本域中的其他用法或本用法中的其他子域tag。			

#### 6.44.4 PR 用法

该用法用于传递银联代发Token对应的PAR信息。银行自发token模式的交易，可根据《中国银联支付标记化技术规范》提供的方式自行通过相关平台或接口完成PAR的查询。

##### 6.44.4.1 PR 用法各子域定义

表40 PR 用法各子域定义

子域名称	子域 tag 标签值	子域属性	子域说明
PAR	01	an29	由银联 TSP 生成的 PAR，该子域对受理方、发卡方可选出现。

子域名称	子域 tag 标签值	子域属性	子域说明
			PAR 的取值定义参见《中国银联支付标记化技术规范》。

## 6.44.4.2 PR 用法各子域传递要求

表41 请求类交易报文中用法 PR 子域的传递要求

子域名称	子域 tag 标签值	子域属性	各子域的传递要求				说明
			AC	SW	IS	SW	
PAR	01	an29		C6+		C6+	当受理方上送基于 Token 的交易时： 对于受理方，如果机构选择接收 PR 用法，则该子域将在交易应答中出现； 对于发卡方，如果机构选择接收 PR 用法，则该子域将在交易请求中出现。 对于转账交易，转账应答报文、转出转账请求报文中该域取值为转出卡 token 对应的 PAR，转入转账请求报文中该域取值为转入卡 token 对应的 PAR。

表42 通知类交易报文中用法 PR 子域的传递要求（受理方发出）

子域名称	子域 tag 标签值	子域属性	各子域的传递要求		说明
			AC	SW	
PAR	01	an29		C6+	当受理方上送基于 Token 的交易时，如果机构选择接收 PR 用法，则该子域将在交易应答中出现。

表43 通知类交易报文中用法 PR 子域的传递要求（CUPS 发出）

子域名称	子域 tag 标签值	子域属性	各子域的传递要求		说明
			SW	IS	
PAR	01	an29	C6+		当受理方上送基于 Token 的交易时，如果机构选择接收 PR 用法，则该子域将在交易请求中出现。 对于转出冲正交易，该域取值为转出卡 token 对应的 PAR；对于转入确认交易，该域取值为转入卡 token 对应的 PAR。

## 6.44.5 拒绝码

10563=长度中出现非法字符  
 10564=长度值大于512  
 10565=非法字符

#### 6.45 域 57 附加交易信息

Additional Data Private

##### 6.45.1 变量属性

ans...100 (LLVAR), 3个字节的长度值+最大100个字节(字母、数字和特殊字符)的附加交易信息

##### 6.45.2 域描述

该域为特殊业务在应答报文中提供特殊业务数据的传送。

为满足特殊业务组合叠加的需求,在该域中新增AS用法,该用法采用TLV (tag-length-value) 的构造方式,即每个子域由tag标签(T),子域取值的长度(L)和子域取值(V)构成。

因此整个域的总体格式为:

〈长度〉〈用法标志〉〈数据〉

——〈长度〉

说明该字段的总长度(包含〈用法标志〉),长度为3个字节。

——〈用法标志〉

说明后随数据的类型,长度为2个字节。用法标志说明如表46 所示:

表44 域 57 格式符说明

格式符	对应用法	说明
AB	用法 AB	Addvalue Bussiness 公共支付业务信息
IP	用法 IP	Installment Payment information 分期付款信息
CI	用法 CI	Cardholder Information 持卡人身份信息
RP	用法 RP	Reward Points Redemption 积分兑换信息
AS	用法 AS	组合所有用法含义的 TLV 定义用法

在交易传递过程中,机构应能正常处理57域定义的所有用法及AS用法中的所有子用法。当机构未开通某业务时,机构若收到对应业务的用法,可根据需要授权或拒绝交易,但不能因无法处理该用法而导致系统宕机或交易中断。

——〈数据〉

具体数据,其格式取决于〈用法标志〉字符,长度最长不超过98个字节。在AB、TA、IP、CI、RP用法标志中,数据域的构造参见下文对这些用法的描述。

在AS用法标志中,数据域如下构造:

〈子域tag标签〉〈子域取值长度〉〈子域取值〉

〈子域tag标签〉

说明后随数据的业务含义,长度为2个字节,属性为an,用ASCII码表示。

——〈子域取值长度〉

说明每个子域 tag 所定义的取值的总长度,长度为3个字节,属性为n,长度不够,前补零,用ASCII码表示。

——〈子域取值〉

由AS用法中各Tag定义。

##### 6.45.3 用法 AB: 公共支付信息

附加交易信息。用于发卡方和CUPS传送交易的一些特殊信息。

a) 用法标志—2字节,取值“AB”,含义为公共支付业务。

b) 剩余字节填写发卡方和 CUPS 的附加交易信息，其格式如下：

表45 域 57 用法 AB

内容	数据类型
发卡方附加交易信息	an20
CUPS 附加交易信息	an20
保留使用	An56

其中，“发卡方附加交易信息”由发卡方填写，用于传送交易的一些特殊信息（可用于增值业务）。例如用于发卡方对承兑交易的中奖信息、持卡人的积分信息，或发卡方需要告知持卡人的一些信息等。若该域无内容，采用空格填充。

CUPS附加交易信息由CUPS填写，用于传送交易的一些特殊信息。

其余字节保留使用。

#### 6.45.4 用法 IP：分期付款信息

本域由发卡方填写，用于向受理方传递分期付款相关信息。在成功的分期付款消费交易应答报文中本域必需出现。

该用法中各信息的排列和取值如下表：

位置序号	含义	长度															
1	用法标志	2 字节，由发卡方填写，取值“IP”。															
2	首期还款金额	n12，由发卡方填写（必填），右对齐左补零。															
3	还款币种	n3，由发卡方填写（必填），用于表示还款币种及持卡人分期付款手续费币种。															
4	持卡人分期付款手续费	n12，由发卡方填写，右对齐左补零。若无手续费则本字段以全零填充。手续费币种由“还款币种”表示。 当为1次性支付手续费方式时代表持卡人1次性支付的手续费金额，若为分期支付手续费方式时本字段代表持卡人各期支付手续费的总额。															
5	保留使用	n6。															
6	分期付款特征数据	ans50，保留给分期付款方式使用。该域细分定义分期付款特色域，包含奖励积分，分期付款手续费支付方式，当为分期支付手续费时的首期手续费和每期手续费。 <table border="1" data-bbox="746 1435 1342 2060"> <thead> <tr> <th>位置序</th> <th>长度</th> <th>备注</th> </tr> </thead> <tbody> <tr> <td>1</td> <td>n12，奖励积分</td> <td>如无积分奖励，填充缺省值0</td> </tr> <tr> <td>2</td> <td>an1，手续费支付方式 <input type="checkbox"/>取值0表示一次性支付手续费；取值1<input type="checkbox"/>表示分期支付手续费</td> <td>发卡机构必须在应答中返回该信息</td> </tr> <tr> <td>3</td> <td>n12，首期手续费</td> <td>当位置2取值为0时以0填充； 当位置2取值为1时，发卡机构必须返回该信息</td> </tr> <tr> <td>4</td> <td>ans12，每期手续费</td> <td>当位置2取值为0时以0填充；</td> </tr> </tbody> </table>	位置序	长度	备注	1	n12，奖励积分	如无积分奖励，填充缺省值0	2	an1，手续费支付方式 <input type="checkbox"/> 取值0表示一次性支付手续费；取值1 <input type="checkbox"/> 表示分期支付手续费	发卡机构必须在应答中返回该信息	3	n12，首期手续费	当位置2取值为0时以0填充； 当位置2取值为1时，发卡机构必须返回该信息	4	ans12，每期手续费	当位置2取值为0时以0填充；
位置序	长度	备注															
1	n12，奖励积分	如无积分奖励，填充缺省值0															
2	an1，手续费支付方式 <input type="checkbox"/> 取值0表示一次性支付手续费；取值1 <input type="checkbox"/> 表示分期支付手续费	发卡机构必须在应答中返回该信息															
3	n12，首期手续费	当位置2取值为0时以0填充； 当位置2取值为1时，发卡机构必须返回该信息															
4	ans12，每期手续费	当位置2取值为0时以0填充；															

				当位置 2 取值为 1 时, 发卡机构必须返回该信息
		5	ans13, 保留使用	填充空格

#### 6.45.5 用法 CI: 持卡人身份信息

在汇款交易中, 受理方需要核实发卡方返回的持卡人的姓名等信息, 以避免将资金汇入错误的账户, 并且在汇款验证应答报文中需要通过该用法返回用户姓名和完整的身份证号码。其他交易的身份信息通过61域中的定义返回。

该用法中各信息的排列和取值如下表:

位置序号	含义	长度	取值
1	用法标志	2 字节	取值为: CI
2	姓名	ans20	字母、汉字均可。若后续字段出现, 则本字段不足 20 字节部分以空格填充 (后补空格)。
3	证件类型	n2	01-身份证
4	证件编号	ans20	不足 20 字节部分以空格填充 (后补空格)
5	其它信息	54 字节	保留使用

#### 6.45.6 用法 RP: 积分兑换信息

本域由发卡方填写, 用于向受理方传递积分兑换相关信息。在成功的消费 (积分) 交易应答报文中本域必须出现。

该用法中各信息的排列和取值如下表:

位置序号	含义	长度
1	用法标志	2 字节, 由发卡方填写, 取值“RP”。
2	兑换积分分数	n10, 由发卡方填写 (必填), 右对齐左补零, 无小数位。若无兑换积分, 则本字段以全零填充。
3	自付金金额	n12, 由发卡方填写, 右对齐左补零。若无自付金则本字段以全零填充。
4	保留使用	ans50, 保留给积分兑换方式使用。

#### 6.45.7 用法 AS: 组合法

本用法以TLV的方式构造, 用于支持以下两种情况的数据传递需求:

- (1) 业务要求使用上述已有用法的组合;
- (2) 在上述用法以外, 要求传递新增的业务数据 (这时就在AS用法中新增TAG, 而不新增用法)。

目前AS用法中已定义的TAG如下表所示:

表46 域 57 的子域 tag 标签说明

子域中文名称	子域 tag 标签值	子域取值所占长度 (单位: 字节)	子域属性
公共支付信息	AB	最大到 96	an
分期付款信息	IP	最大到 83	an
持卡人身份信息	CI	最大到 96	ans
积分消费信息	RP	最大到 72	an
原始请求金额	RA	12	n

子域中文名称	子域 tag 标签值	子域取值所占长度（单位：字节）	子域属性
下次可充值金额	NA	12	n
转入卡所属地区	IA	8	n
无卡自助消费业务开通信息	SE	最大到 23	ans
附加应答信息	AR	3	ans

——<子域取值>

具体数据，其格式取决于<子域tag标签>字符，长度最长不超过96个字节。

#### 6.45.7.1 子域取值描述

##### 6.45.7.1.1 公共支付信息（AB）

附加交易信息。用于发卡方和CUPS传送交易的一些特殊信息。

表47 公共支付信息

内容	数据类型
发卡方附加交易信息	an20
CUPS 附加交易信息	an20
保留使用	An56

其中，“发卡方附加交易信息”由发卡方填写，用于传送交易的一些特殊信息（可用于增值业务）。例如用于发卡方对承兑交易的中奖信息、持卡人的积分信息，或发卡方需要告知持卡人的一些信息等。若该域无内容，采用空格填充。

CUPS附加交易信息由CUPS填写，用于传送交易的一些特殊信息。

其余字节保留使用。

##### 6.45.7.1.2 分期付款信息（IP）

用于向受理方传递分期付款相关信息。在成功的分期付款消费交易应答报文中本域必需出现。

该TAG下各信息的排列和取值如下表：

位置序号	含义	长度									
1	首期还款金额	n12，由发卡方填写（必填），右对齐左补零。									
2	还款币种	n3，由发卡方填写（必填），用于表示还款币种及持卡人分期付款手续费币种。									
3	持卡人分期付款手续费	n12，由发卡方填写，右对齐左补零。若无手续费则本字段以全零填充。手续费币种由“还款币种”表示。 当为1次性支付手续费方式时代表持卡人1次性支付的手续费金额，若为分期支付手续费方式时本字段代表持卡人各期支付手续费的总额。									
4	保留使用	n6。									
5	分期付款特征数据	ans50，保留给分期付款方式使用。该域细分定义分期付款特色域，包含奖励积分，分期付款手续费支付方式，当为分期支付手续费时的首期手续费和每期手续费。 <table border="1" data-bbox="746 1850 1339 2056"> <thead> <tr> <th>位置序号</th> <th>长度</th> <th>备注</th> </tr> </thead> <tbody> <tr> <td>1</td> <td>n12，奖励积分</td> <td>如无积分奖励，填充缺省值 0</td> </tr> <tr> <td>2</td> <td>an1，手续费支付方式，取值 0 表示一次</td> <td>发卡机构必须在应答中返回</td> </tr> </tbody> </table>	位置序号	长度	备注	1	n12，奖励积分	如无积分奖励，填充缺省值 0	2	an1，手续费支付方式，取值 0 表示一次	发卡机构必须在应答中返回
位置序号	长度	备注									
1	n12，奖励积分	如无积分奖励，填充缺省值 0									
2	an1，手续费支付方式，取值 0 表示一次	发卡机构必须在应答中返回									

			性支付手续费;取值 1 表示分期支付手续费	该信息
		3	n12, 首期手续费	当位置 2 取值为 0 时以 0 填充; 当位置 2 取值为 1 时, 发卡机构 必须返回该信 息
		4	ans12, 每期手续费	当位置 2 取值为 0 时以 0 填充; 当位置 2 取值为 1 时, 发卡机构 必须返回该信 息
		5	ans13, 保留使用	以空格填充

#### 6.45.7.1.3 持卡人身份信息 (CI)

在汇款交易中,受理方需要核实发卡方返回的持卡人的姓名等信息,以避免将资金汇入错误的账户,并且在汇款验证应答报文中需要通过该用法返回用户姓名和完整的身份证号码。其他交易的身份信息通过61域中的定义返回。

该TAG中各信息的排列和取值如下表:

位置序号	含义	长度	取值
1	姓名	ans20	字母、汉字均可。若后续字段出现,则本字段不足 20 字节部分以空格填充。
2	证件类型	n2	01-身份证
3	证件编号	ans20	不足 20 字节部分以空格填充(后补空格)
2	其它信息	ans 54	保留使用

#### 6.45.7.1.4 积分兑换信息 (RP)

用于向受理方传递积分兑换相关信息。

该TAG中各信息的排列和取值如下表:

位置序号	含义	长度
1	兑换积分分数	n10, 由发卡方填写(必填), 右对齐左补零, 无小数位。若无兑换积分, 则本字段以全零填充。
2	自付金金额	n12, 由发卡方填写, 右对齐左补零。若无自付金则本字段以全零填充。
3	保留使用	ans50, 保留给积分兑换方式使用。

#### 6.45.7.1.5 原始请求金额 (RA)

用于在发生部分承兑时, 传递原始请求金额。

该TAG中信息的排列和取值如下表:

位置序号	含义	长度
1	原始请求金额	n12, 12 位定长数字字符。本域中不带小数点, 小数位

		根据交易币种来决定。当交易币种为人民币时，本域的最右两位应包含人民币的角和分。
--	--	---

#### 6.45.7.1.6 下次可充值金额 (NA)

用在磁条卡账户充值的账户验证交易中，表示在完成当前这次充值后，持卡人还可以为当前卡账户充值多少金额。分为两种情况：

(1) 本次充值后未超过上限。此时返回的“下次可充值金额”为卡账户金额上限减去卡内余额再减去本次充值金额。

(2) 本次充值后金额超限。此时返回的“下次可充值金额”为卡账户金额上限减去卡内余额。

该TAG中信息的排列和取值如下表：

位置序号	含义	长度
1	下次可充值金额	n12, 12位定长数字字符。本域中不带小数点，小数位根据交易币种来决定。当交易币种为人民币时，本域的最右两位应包含人民币的角和分。

#### 6.45.7.1.7 转入卡所属地信息 (IA)

对于受理方发送给转入卡发卡方的账户验证交易，转入卡发卡方在返回应答时，应在F57中返回转入卡所属地区信息。

转入卡发卡方返回该信息时，账户验证应答报文的F57使用AS+IA用法。即在F57的AS用法中定义tag IA，用于转入卡发卡方在账户验证交易应答报文中返回转入卡所属地区信息。格式定义如下：

位置序号	含义	长度
1	转入卡所属地信息	an8, 8位定长数字字符。 此处填写转入卡发卡行的机构标识码。根据后4位的地区代码取值来确定转入卡所属的地区。 机构标识码由前4位的机构代码和后4位的地区代码组成，地区代码采用《银联卡跨行业务地区代码标准》。

#### 6.45.7.1.8 无卡自助消费业务开通信息 (SE)

发卡机构识别出账户验证交易的关联业务是无卡自助消费业务开通状态查询时，在交易应答中通过F57返回当前卡片的无卡自助业务开通状态及相关的其他信息。

该用于传输卡片对应的无卡自助业务开通状态及相关的信息。定义如下表：

位置序号	含义	长度
1	无卡自助消费业务开通状态	n1, 用于标识无卡自助消费业务开通状态。 取值如下： 0-未开通 1-已开通
2	开通业务类型	n2, 用于标识开通的具体业务类型。 取值如下： 00-未开通无卡自助消费业务 01-无卡自助消费 02-小额临时支付
3	持卡人手机号	ans20, 用于存放持卡人手机号码，左对齐，无数据的位用空格填充。 仅支持中国境内11位手机号；如为其他类型号码，返回空格。

		有效数据位取值规则如下： 1、对于已开通无卡自助消费的情况，返回部分手机号，返回规则是前3位+****+后4位。例如：手机号码13812345678，应返回138****5678。 2、对于未开通无卡自助消费业务或已开通小额临时支付的情况，该字段以空格填充。
--	--	---

#### 6.45.7.1.9 附加应答码信息(AR)

在发卡方在返回某失败交易应答码时，为了能体现该应答码的发起方，及更细化该应答码对应的场景，通过该用法返回相关详细信息。

表48 域57的子域tagAR标签说明

子域中文名称	子域tag标签值	子域取值所占长度(单位:字节)	子域属性
附加应答信息	AR	3	an

tagAR中各信息的排列和取值如下表:

表49 附加应答信息说明

内容	数据类型	详细说明						
应答码发起方	an1	表示应答码发起方 <table border="1"> <thead> <tr> <th>取值</th> <th>含义</th> </tr> </thead> <tbody> <tr> <td>1</td> <td>CUPS发起的应答码</td> </tr> <tr> <td>2</td> <td>发卡方发起的应答码</td> </tr> </tbody> </table>	取值	含义	1	CUPS发起的应答码	2	发卡方发起的应答码
取值	含义							
1	CUPS发起的应答码							
2	发卡方发起的应答码							
附加应答信息取值	an2	可表示最多100种附加信息，参见“A.2.2 按照业务要求建议细化的应答码表” 00:缺省值，表示不对应答码场景进行细化 01-99:银联定义(取值定义参见A.2.2)。						
说明:具体取值见附录A.2.2中“适用条件”列对附加应答码的定义。 使用举例:当交易失败,发卡方因“动态码校验失败”返回05应答码时,关键报文域取值为: 应答码取值:F39=05 附加应答码信息:F57=AS+AR(AR用法填写为:“ASAR003208”)								

#### 6.45.7.1.10 保留使用(ID)

电子账户产品保留使用,具体参见产品方案。

#### 6.45.8 拒绝码

10573=长度域中出现非法字符

10574=长度值大于100

10575=非法字符

#### 6.46 域59 明细查询数据<sup>2</sup>

Detail Inquiring

##### 6.46.1 属性

ans...600 (LLVAR), 3个字节的长度值+最大600个字节(字母、数字和特殊字符)的明细查询数据

##### 6.46.2 域描述

<sup>2</sup> 该域目前只定义用法,暂不启用,保留给银联定义。

在明细查询报文中存放请求和响应数据。一条响应记录最多存放十笔交易明细。

ISO将此字段定义为私有数据。本规范将此字段用作多种用途，每种用途有一特定格式。在所有情况下，将用如下总体格式：

<长度><格式符><数据>

——<长度>

说明该字段的总长度(包含<格式符>)，长度为3个字节。

——<格式符>

说明后随数据的类型，长度为2个字节。

表50 域 59 格式符说明

格式符	对应用法	说明
QL	用法一	Query Latest 最近十笔明细查询请求信息
QD	用法二	Query Date 按日期查询请求信息
QR	用法三	Query Result 明细查询结果信息

——<数据>

具体数据，其格式取决于<格式符>字符，长度最长不超过598个字节。

#### 6.46.3 用法一：最近十笔明细查询请求信息

用于查询最近10笔交易的明细查询请求报文中。

- 用法标志—2字节，取值“QL”。
- 请求查询最近10笔交易的明细，本域定义如下：

表51 域 59—最近十笔明细查询请求信息域定义

名称	说明	长度（字节）和属性
FIELD-LENGTH	本域长度	n3
USAGE	QL：最近十笔明细查询	an2
CURRENT-SEQUENCE-NUMBER	当前明细顺序号	n3

#### 6.46.4 用法二：按日期查询请求信息

用于按日期进行查询的明细查询请求报文中。

- 用法标志—2字节，取值“QD”。
- 请求按日期查询交易明细，本域定义如下：

表52 域 59—按日期查询请求信息域定义

名称	说明	长度（字节）和属性
FIELD-LENGTH	本域长度	n3
USAGE	QD：按日期查询	an2
CURRENT-SEQUENCE-NUMBER	当前明细顺序号	n3
BEGIN-DATE	明细起始日期	n8 (YYYYMMDD)
END-DATE	明细中止日期	n8 (YYYYMMDD)

其中当前明细顺序号按下列原则填写：如果共计有35条记录，那么在第一次发出请求时，当前明细顺序号应填001；第二次发出请求时，当前明细顺序号应填011；第三次发出请求时，当前明细顺序号应填021，以此类推。

#### 6.46.5 用法三：明细查询结果信息

用于明细查询响应报文中。

- 用法标志—2字节，取值“QR”。
- 存放交易明细查询结果信息，本域定义如下：

表53 域 59—明细查询结果信息域定义

名称	说明	长度（字节）和属性
FIELD-LENGTH	本域长度	n3

名称	说明	长度（字节）和属性
USAGE	QR: 明细查询结果信息	an2
CURRENCY-CODE, ACCOUNT	卡账户货币代码	an3
TOTAL-SATISFIED-RECORDER-NUMBER	所有满足查询条件的记录数	n3
RESULT1	查询结果记录一	ans50
RESULT2	查询结果记录二	ans50
...	...	...
RESULTn	查询结果记录 n	ans50

其中查询结果记录的定义为：

表54 域 59—查询结果记录的定义

SEQUENCE-NUMBER	明细顺序号	n3
TRANSACTION-DATE	交易日期	n8
CURRENCY-CODE, TRANSACTION	交易货币代码	an3
TRANSACTION-AMOUNT	交易金额	X+n12
BALANCE-AMOUNT	余额	X+n12
MEMO-CODE	备注代码	ans10

查询结果记录在明细数据中依次重复出现。通过FIELD-LENGTH可以识别本域中一共包含多少个记录。记录排列方式为按交易发生时间升序（时间递增）排列。

#### 6.46.6 拒绝码

10593=长度域中出现非法字符

10594=长度值大于600

10595=非法字符

#### 6.47 域 60 自定义域

Reserved

##### 6.47.1 变量属性

ans..100 (LLLVAR), 3个字节的长度值+最大100个字节(字母、数字和特殊字符)的数据

##### 6.47.2 域描述

本域为自定义域。由以下子域组成：

表55 域 60 组成

位置	1-4 字节	5-15 字节	16-30	31-100 字节
子域	60.1	60.2	60.3	保留使用（根据需要扩展）

##### 6.47.3 60.1 域 报文原因码

Message Reason Code

##### 6.47.3.1 变量属性

n4, 长度为4个字节的数字字符

##### 6.47.3.2 域描述

本域在冲正、存款确认、转入确认等报文中由报文发送方填写，用于描述引发该报文的原因。其它的0100, 0200, 0220报文中本域以“0000”填充。

##### 6.47.4 60.2 域 服务点附加信息

Additional Point Of Service Information

##### 6.47.4.1 变量属性

ans11, 长度为11字节。

##### 6.47.4.2 域描述

用于区分相同交易类型的交易在发起手段、地点或终端（ATM、POS、柜台、Internet等）上的不同。

共分9个子域:

表56 域 60.2 组成

子域名	位置	长度 (字节)
F60.2.1: 账户所有人类型	5	1
F60.2.2: 终端读取能力	6	1
F60.2.3: IC卡条件代码	7	1
F60.2.4: 保留使用	8	1
F60.2.5: 终端类型	9-10	2
F60.2.6: 受理免验密码标志	11	1
F60.2.7: IC卡验证可靠性标志	12	1
F60.2.8: 电子商务标志	13-14	2
F60.2.9: 交互方式标志	15	1

注 1: 位置1: 账户所有人类型 (Field 60.2.1): 该值是一位字母、数字、特殊符号类型代码。用于区分账户类型。

注 2: 位置2: 终端读取能力 (Field 60.2.2): 该值是一个十进制数字代码。表明终端是否能够读取IC卡。

注 3: 位置3: IC卡条件代码 (Field 60.2.3): 该值是一个十进制数字代码, 表示当在IC卡终端上使用IC卡的磁条信息时, IC卡终端的IC卡读写能力是否可用。根据该域与22域、60的值可以判断卡片或终端有无损坏, 同时也可判断是否是伪卡交易。

注 4: 在IC卡交易中有一种降级 (Fall Back) 交易。它表现为由于芯片或终端不能正常工作, 终端引导持卡人通过刷磁条进行的交易。这种情况需由60.2.2域和60.2.3域与22域联合判断。具体使用原则请参见下文60.3.6域的说明。

注 5: 位置4: 保留使用 (Field 60.2.4)。

注 6: 位置5-6: 终端类型 (Field 60.2.5)。该值是两位十进制数字代码。

注 7: 位置7: 受理免验密码标志 (Field 60.2.6): 该值是一个十进制数字代码。取值为1, 用来标识该笔交易在受理侧符合免验密码条件, 发卡方可以不必校验密码信息; 取值为0则标识该交易在受理端不符合或不参与免验密码项目。该标识取值为1时包含两种情况: 1) 境外受理方上送的免验密码交易。2) 境内受理方上送的免验密码交易。发卡机构可通过F33发送机构标识码区分境外或境内发起的交易。

对于免密消费交易的撤销类交易, 以及免密预授权交易的完成 (请求)、撤销类交易, 受理方应填写60.2.6域为缺省值0, 发卡方不应使用该域来判断原交易是否为免密交易或使用该域与原交易进行匹配。若冲正或撤销交易成功, 则发卡方应从累计金额中扣减该笔交易金额。

注 8: 位置8: IC卡验证可靠性标志 (Field 60.2.7): 该值是一个十进制数字代码。在IC卡交易中表明该卡验证的可靠性, 受理方在商户或终端碰到问题时会设置该值; 或者由CUPS在受理方或发卡方都不能执行该卡的验证时设置该值。在Token支付交易中, 如Token由银联提供, 则在银联向发卡方发送的请求报文中, 使用该域标识由银联提供的Token服务。

注 9: 位置9~10: 电子商务标志 (Field 60.2.8): 该值是一个两位十进制数字代码。对于电子商务交易, 它表明在开放式网络中 (例如, Internet) 使用电子商务交易时的安全程度; 在无卡自助消费业务中, 该标志标识发卡方自主识别和辅助识别的模式。这个标志值由受理方提供, 并由CUPS在请求和通知报文中转发给接收它的发卡方进行验证。如果发卡方不能验证或发卡方选择不接收它, 那么该子域将在转发报文中被取消。

注 10: 位置11: 交互方式标志 (Field 60.2.9): 该值是一位字母、数字、特殊符号类型代码。用于区分相同终端类型的不同交互方式。

各子域的取值如下:

表57 域 60.2 子域取值

代码	定义 (英)	定义 (中)
----	--------	--------

F60.2.1/Position 1: Account Type: 账户所有人类型		
0		个人卡帐户
1		个人非卡帐户
2		对公非卡账户
3		对公卡账户
9		未知或与账户所有人类型无关
A		个人银联联盟积分账户
F60.2.2/Position 2: Terminal Entry Capability: 终端读取能力		
0	Unknown	终端读取能力不可知
2	Magnetic stripe read capability	只能接触式读取磁条卡
5	Chip-capable terminal	具备接触方式读取集成电路 (IC) 卡的能力, 可选具备接触方式读取磁条卡的能力, 但不具备非接触式读取集成电路 (IC) 卡的能力。
6	contactless read capability	至少具备非接触式读取集成电路 (IC) 卡的能力, 可选具备接触式读取集成电路 (IC) 卡、读取磁条卡的能力。
注: 受理机构应能够正确上送终端读取能力 (F60.2.2), 其取值体现为终端的最高读取能力 (6) 5) 2), 与实际交易时终端采用的读取方式无关。如某个终端同时具备非接、接触读取芯片和读磁条的能力, 则该终端在发起交易时该域始终取值为 6。		
Subfield 60.2.3/Position 3: Chip Condition Code: IC 卡条件代码 当使用一张芯片磁条复合卡中的磁条发起交易时, 该域取值 1 或 2, 其他情况该域如存在取值为 0。		
0	Not applicable; subsequent subfields are present	未使用或后续子域存在
1	the last read was not a chip transaction or was a successful chip transaction	终端对卡片的上一次读取动作发现不是 IC 卡交易或者发现是一笔成功的 IC 卡交易。 填 1, 表示不插卡, 直接刷卡的行为。这种行为是一种不规范的操作行为。
2	last read at UICS terminal was a chip read that failed	终端对卡片的上一次读取动作发现交易虽是 IC 卡交易但失败。例如, 持卡人拿 IC 卡来做交易, 但插 IC 卡以后, 终端无法读取应用, 改为刷卡, 那么这笔刷卡交易对应的上一次读取, 就是开始读 IC 卡芯片失败的那次读取, 因为 IC 卡芯片读取失败, 所以是一个失败的 IC 卡交易, 此时该域应该填 2 填 2, 表示当终端或卡片有问题时, IC 卡交易为降级处理。
Subfield 60.2.4/Position 4: 业务产品标识		
0		一般交易中, 取缺省值 0
A		用于转账交易, 代表助农转账汇款 用于消费交易, 代表助农缴费
B		用于转账交易, 代表助农现金汇款

Subfield 60.2.5/Position 5-6: Transaction Channel Type: 终端类型, 其含义需要和 Subfield60.2.9 交互方式配合使用。具体取值请见后文。			
Subfield 60.2.6/Position 7: 受理免验密码标志或跨境汇款业务到账币种			
0		非免验密码标志	
1		免验密码标志	
在跨境汇款业务中, F60.2.6 用于标识到账币种			
0		到账币种为收款人卡片主账户币种	
2		表明到账币种为汇款人汇出原币种	
Subfield 60.2.7/Position 8: Chip Card Authentication Reliability Indicator: 芯片卡授权可靠性指示			
0	Fill for field 60, if position 8 or subsequent positions are present.	第 8 位或后继位存在时的填充值	
1	Acquirer indicates that Card Authentication may not be reliable.	受理方表示卡的授权可能不可靠	
2	Switch Center indicates acquirer inactive for Card Authentication.	CUPS 指示受理方未参与卡片的验证	
3	Switch Center indicates issuer inactive for Card Authentication.	CUPS 指示发卡方未参与卡片的验证	
4		用于银联 CUPS 系统向发卡方指示该交易使用银联提供的 Token 服务。 在受理方上送该域时, 取值填写原有取值 (0~3) 不变。	
Subfield 60.2.8/Positions 9-10: Electronic Commerce Identification: 电子商务标识 (ECI)			
00	Not applicable; subsequent subfields are present	未使用或后续子域存在	
01		进行了银联安全输入模式认证, 且持卡人安全信息输入成功	
03		进行了发卡机构 SAA 直接验证授权模式认证, 且 SAA 验证授权成功	
05		进行了发卡机构 SA 直接身份认证模式认证, 且持卡人身份验证成功	
06		曾尝试进行发卡机构直接身份验证模式认证	
07		未通过 CUPSecure 安全认证, 但采用了信道加密等安全技术	
08		未通过 CUPSecure 安全认证, 且未采用信道加密等安全技术	
09		在无卡自助消费业务中标识发卡机构为自主识别模式	
10		在无卡自助消费业务中标识发卡机构为辅助识别模式	
Subfield60.2.9/Positions11: 交互方式标志, 与终端类型配合使用			
代码	F60.2.5 终端类型含义说明	F60.2.9 交互方式含义说明	使用场景说明
00	未知	0-缺省值	适用规范未定义渠道
01	自动柜员机 (含 ATM 和 CDM)	0-缺省值	适用于查询、存取款、转帐等客户自助业务

02	保留使用	0-缺省值	对原来自动存款机的定义支持到2010年底以后将不再使用
03	有线销售点终端 (POS)	0-缺省值	—
04	保留使用	0-缺省值	对原来电子数据终端的定义支持到2010年底以后将不再使用
05	多媒体终端	0- 缺省值 1-互联网 2-短信 3-语音	可以适用于开展公共支付类业务，例如缴纳水电煤费用的终端
06	银行柜台和柜面	0-缺省值	适用于银行网点的人工操作业务
07	个人电脑	0-缺省值 1-互联网 2-短信 3-语音	等同于原来的“互联网”
08	手机设备	0-缺省值 1-互联网 2-短信 3-语音	适用于将手机作为交易终端的场合
09	I 型固定电话	0-缺省值 1-短信 3-语音	I 型固定电话指无密码键盘，交易全过程通过 TSAM 卡进行软加密，无开机自毁设计的固定电话。它可放置在家庭中或由个人申请来执行自助消费和自助转账业务。另外也可通过语音交互方式进行电话购物业务
10	保留使用	0-缺省值	
11	无线销售点终端 (移动 POS)	0-缺省值	—
12	中国银联公共服务平台	1-互联网	—
13	农民工银行卡特色服务	0-缺省值	—
14	商户系统	0-缺省值	由商户系统直接发起的交易，例如公共支付业务中行业商户系统直接发起的代收贷记业务
15	第三方机构系统 (目前主要是渠道接入机构)	0-缺省值 1-互联网	由第三方机构系统直接发起的交易
16	数字机顶盒	0-缺省值 1-互联网	适用于将数字机顶盒作为交易终端的场合
17	II 型固定电话	0-缺省值 2-短信 3-语音	II 型固定电话指有密码键盘，交易全过程采用密钥机制，且有开机自毁设计的固定电话。它可放在办公场所、便民服务点或特定商户执行自助和非自助业务。另外也可通过语音交互方式进行电话购物业务
18	保留使用	0-缺省值	无卡快捷支付保留使用
19	保留使用	0-缺省值	无卡快捷支付保留使用

20	批量文件处理系统	0-缺省值	由批量文件处理系统发起的批量交易，例如批量代收、批量贷记等 注：若 F60.2.5= '20'，受理方需要填写 F60.3.5 为 '4'。
21	保留使用	0-缺省值	
22	音频刷卡支付终端（VI-POS）	0- 缺省值 1- 互联网	适用于通过 VI-POS 设备发起的交易
23	mPOS	0- 缺省值 1- 互联网	适用于通过 mPOS 设备发起的交易
24~99	保留使用	0-缺省值	

#### 6.47.5 60.3 域 交易发生附加信息

Additional Transaction Information

##### 6.47.5.1 变量属性

ans..15(LLVAR)。虽为变长，但此子域前面不带长度位。

##### 6.47.5.2 域描述

用于描述交易发生时的一些特殊和重要的附加信息。共分10个子域：

表58 域 60.3 组成

子域名	位置	属性和长度（字节）
F60.3.1: 特殊计费类型	16	ans2
F60.3.2: 特殊计费档次	18	ans1
F60.3.3: 保留使用（第3位为 MAC 算法标识）	19	ans3
F60.3.4: 支持部分承兑和返回余额标志	22	ans1
F60.3.5: 交易发起方式	23	ans1
F60.3.6: 交易介质	24	ans1
F60.3.7: IC 卡的应用类型	25	ans1
F60.3.8: 账户结算类型	26	ans2
F60.3.9: 卡账户等级	28	ans1
F60.3.10: 卡产品	29	ans2

由于在交易中过程中可以是纯字符、生物特征、虚拟卡等支付介质，并且在一些无卡交易中是无法通过卡号来判断填写真实的交易发起情况的，因此将 F60.3.6 称为“交易介质”，而非“卡介质”。

各子域的取值如下：

表59 域 60.3 子域取值

F60.3.1: 特殊计费类型与 F60.3.2: 特殊计费档次联合使用		
F60.3.1 特殊计费类型取值	F60.3.2 特殊计费档次取值	备注
00—无特殊计费类型	0—无特殊计费档次	<ul style="list-style-type: none"> <li>● 发卡方收益和银联网服务费用均是每日、逐笔清算。</li> <li>● 发卡方收益和银联网服务费的计费标准按照统一规则（人行 126 号文和业管委的统一规定，下同）执行。</li> <li>● 银联系统根据 MCC 所对应的发卡方收益和银联网服务费用</li> </ul>

		<p>标准进行清算。成员机构可以根据联机信息对账。</p> <ul style="list-style-type: none"> <li>● 特殊计费档次无法确定时，视为“0-无特殊计费档次”。</li> </ul>
01—周期计费	<p>0—月结且计费标准按照 MCC 本身标准执行 1—月结且计费标准不按照 MCC 对应的标准执行</p>	<ul style="list-style-type: none"> <li>● 发卡方收益和银联网络服务费均逐笔计算，但不是每日清算，而是周期结算。目前周期结算仅支持<b>按月</b>。</li> <li>● 周期计费商户必须能够逐笔计费，不支持包月、月结封顶、月结保底。</li> <li>● 发卡方收益和银联网络服务费可能是按照统一规则执行，也可能不按照统一规则执行。</li> </ul>
02—微额打包计费	0—无特殊计费档次	<ul style="list-style-type: none"> <li>● 发卡方收益和银联网络服务费均是每日清算，但不是逐笔计算，而是根据汇总交易金额计算。</li> <li>● 发卡方收益和银联网络服务费可能是按照统一规则执行，也可能不按照统一规则执行。</li> </ul>
03—固定比例计费	0—无特殊计费档次	<ul style="list-style-type: none"> <li>● 发卡方收益和银联网络服务费均是每日、逐笔清算。</li> <li>● 发卡方收益和银联网络服务费标准不按照统一规则执行，而是与每个商户的具体费率和分润标准相关。</li> </ul>
04—县乡优惠	<p>0-普通商户 1-三农商户</p>	<ul style="list-style-type: none"> <li>● 发卡方收益和银联网络服务费均是每日、逐笔清算。</li> <li>● 发卡方收益和银联网络服务费收费标准按照业管委县乡优惠标准执行。其中： <ul style="list-style-type: none"> <li>----计费档次取值为“0-普通商户”时代表发卡方收益和银联网络服务费按照 MCC 计费档次的半价执行（部分 MCC 不适用）。</li> <li>----计费档次取值为“1-三农商户”时代表发卡方收益为交易金额的 0.21%，单笔收益最高不超过 2.1 元；银联网络服务费为交易金额的 0.03%，且单笔收益最高不超过 0.3 元。该取值时计费标准与 MCC 无关。</li> <li>----上述具体标准是业管委[2009]14 号文的规定，但该优惠政策到 2011 年</li> </ul> </li> </ul>

		<p>底结束，如业管委发布到期后的续期政策，以新的收费标准为准。</p> <ul style="list-style-type: none"> <li>● 成员机构可以根据联机信息对账。</li> <li>● 特殊计费档次无法确定（取值为空或超出设定范围），视为“0-普通商户”。</li> </ul>
05—大商户优惠	<p>0—大商户优惠 1 级 1—大商户优惠 2 级 2—大商户优惠 3 级</p>	<ul style="list-style-type: none"> <li>● 发卡方收益和银联网络服务费均是每日、逐笔清算。</li> <li>● 发卡方收益和银联网络服务费收费标准按照业管委关于大商户的优惠标准执行（待定）。每个计费档次代表制定的折扣优惠。</li> <li>● 银联系统根据“MCC+特殊计费档次取值”所对应的发卡方收益和银联网络服务费标准进行清算。</li> <li>● 成员机构可以根据联机信息对账。</li> <li>● 特殊计费档次无法确定（取值为空或超出设定范围），视为“0-大商户 1 级”。</li> </ul>
<p>F60. 3. 3: 前两位取默认值 00, 启用第 3 位用于标识 MAC 算法类型, 取值如下: 0-使用 DES 算法进行 MAC 计算 4-使用 SM4 算法进行 MAC 计算</p>		
<p>F60. 3. 4: 支持部分承兑和返回余额标志</p>		
0	不支持	
1	支持	
<p>F60. 3. 5: 交易发起方式（在交易类型关键信息域相同的情况下，该域可细分交易类型）</p>		
0	<p>未知。 该方式用于表示未知支付方式或不关心此交易的具体发起方式下的缺省表示。</p>	
1	<p>现场。该方式用于表示确定的现场支付，持卡人商户收银员或银行柜面人员面对面、由受理方发起实时交易的方式，如现场消费、惠农代理点取现，现金充值等交易</p>	
2	<p>自助。包括有卡自助和无卡自助的各类支付，指金融受理终端无人值守，持卡人操作终端并确认发起实时交易，包括多媒体终端、电话支付终端等。例如 ATM 取现、自助存款，语音、手机支付，基于委托关系的自助汇款/存款等交易</p>	
3	<p>联机代理。 各类代理支付，指持卡人不在商户现场，由商户收集交易信息，商户操作交易终端并发起的非面对面交易。例如订购、实时代收等交易</p>	
4	<p>批量代理。 各类代理支付，指持卡人不在现场，商户代为通过批量方式发起。例如批量代收、批量贷记</p>	
5	<p>延迟联机自助。</p>	

	仅限有卡支付，指金融受理终端无人值守，由持卡人操作发起的延迟联机交易，包括地铁、停车场闸机等。交易类型包括自助消费和自助预授权。			
6	延迟联机现场。 仅限有卡支付，指确定的现场支付，持卡人商户收银员或银行柜面人员面对面，由受理方发起的延迟联机交易。交易类型包括消费和预授权。			
F60.3.6: 交易介质				
0	未知			
1	磁条卡交易			
2	IC 卡芯片交易			
3	芯片磁条复合卡的磁条交易			
4	虚拟卡交易			
5	二维码交易。			
6	生物特征交易			
7	无卡交易			
交易介质判断:				
取值	交易介质	PAN 输入方式 (F22 前两位)	终端读能力 (F60.2.2)	IC 卡条件代码 (F60.2.3)
0	未知	无法确定交易介质时的取值		
1	磁条卡交易	02、90	无关	0
2	IC 卡芯片交易	05、95	5、6	无关
		07、98	6	无关
3	芯片磁条复合卡的磁条交易	02、90	5、6	1: 不规范操作
				2: 降级 (即 Fall Back) 交易
4	虚拟卡交易	预留使用		
5	二维码交易	03、04、93、94	无关。 按终端最高读取能力填写。	无关。 填写缺省值 0。
6	生物特征交易	预留使用		
7	无卡交易	01、04	无关	无关
降级交易判断说明: 上表中所述的 F60.3.6=3 且 F60.2.3=2 时降级交易, 仅供发卡机构作为判断降级交易的参考, 不能作为发卡机构拒绝降级交易的依据。发卡机构判断降级交易, 需同时满足以下三个条件:				
(1) 22 域 (服务点输入方式) 前两位 (PAN 输入方式) 取值为 02 或 90;				
(2) 60.2.2 域 (终端读取能力) 取值为 5 或 6;				
(3) 发卡机构后台判断该卡片为磁条芯片复合卡 (非 201 卡)。				
F60.3.7: IC 卡的应用类型				
0	未知			
1	UICS 借贷记标准的借贷记应用 (含接触式和非接触式)			
2	EMV 借贷记标准的借贷记应用			
3	UICS 借贷记标准的电子现金应用 (含接触式和非接触式, 其中非接触式应用即 qUICS 应用)			
4	保留使用			
F60.3.8: 账户结算类型				

取值	含义	对应定价
00	未知	按借记卡定价
01	借记账户	按借记卡定价
02	贷记账户	按贷记卡定价
03	准贷记账户	按贷记卡定价
04	借贷合一账户	按卡 bin 归属定价
05	预付费账户	按借记卡定价或按协议定价
06	半开放预付费账户	按借记卡定价或按协议定价
F60.3.9: 卡账户等级		
0	未知	
1	普卡	
2	保留使用	
3	金卡	
4	白金卡	
5	钻石卡	
6	保留使用	
注: 机构需根据报备卡样或申请卡 bin 时的发卡项目等级确定该取值。		
F60.3.10: 卡产品		
00	其他(当卡产品不在规范定义的 01~82 范围内时, 可取值 00)	
01	公务卡	
02	集中支付账户	
03	航空联名卡	
04	教育卡	
05	社保卡	
06	健康卡	
07	福农卡	
08	军人保障卡	
09	家庭卡	
10	单位结算卡	
40	旅游卡	
80	公司卡	
81	商旅卡	
82	采购卡	
注: 机构需根据报备卡样或申请卡 bin 时的发卡产品类型确定该取值。		

#### 6.47.6 各子域在报文格式中的传递要求

60域中共有20个子域, 每个子域的不同定义导致它们在报文格式中的传递要求是不一样的, 由于它们是区分所有交易的共有特征信息域, 为便于描述, 在本节对它们的传递要求做一个归纳描述。若第8章中的各交易类型对它们没有特殊要求, 将不再单独描述。传递关系请参见下面各节。其中的报文格式说明和报文域条件数据元说明请参见8.1.2 节报文格式说明示意和8.1.3 节报文域条件数据元说明。

##### 6.47.6.1 非关联请求类交易中的传递要求

子域序号	子域含义	数据类型	AC	SW	IS	SW	备注
60.1	报文原因码	n4	M	→	M	→	
60.2.1	账户所有人类型	ans1	M	→	M	→	由于该子域的后续子域可能出现, 或者需要由受理方上送是否为积分

							账户，所以这里受理方必须上送一个值，在不知道具体账户类型时，可填缺省值“0”。
60.2.2	终端读取能力	n1	M	→	M	→	
60.2.3	IC卡条件代码	n1	M	→	M	→	
60.2.4	保留使用	n1	M	→	M	→	由于后续子域有有效内容，该域必须上送缺省值。
60.2.5	终端类型	n2	M	→	M	→	
60.2.6	受理免验密码标志	n1	M	C16	C0	→	
60.2.7	IC卡验证可靠性标志	n1	M	C6	M	C16	该值以缺省值填充 如银联系统未对该交易提供Token服务，银联系统将在请求和应答报文中原样转发该域取值。 如银联系统对该交易提供了Token服务，受理请求报文按原有处理逻辑填写本域；银联系统向发卡方转发的请求报文中，将该域填写新定义取值；发卡应答报文原样返回该域取值；银联系统在给受理方应答时，将受理请求上送的该域取值原样返回给受理方。
60.2.8	电子商务标志	n2	M	→	M	→	当有业务需要的真实含义时以真实取值填写，否则以缺省值填充来表示后续子域的存在
60.2.9	交互方式	n1	M	→	M	→	
60.3.1	特殊计费类型	ans2	M	→	M	→	当有业务需要的真实含义时以真实取值填写，否则以缺省值填充来表示后续子域的存在
60.3.2	特殊计费档次	ans1	M	→	M	→	当有业务需要的真实含义时以真实取值填写，否则以缺省值填充来表示后续子域的存在
60.3.3	保留使用	ans3	M	→	M	→	该域前2位取默认值00，第3位根据MAC算法类型填写
60.3.4	支持部分承兑和返回余额标志	ans1	M	→	M	→	当有业务需要的真实含义时以真实取值填写，否则以缺省值填充来表示后续子域的存在
60.3.5	交易发起方式	ans1	M	→	M	→	
60.3.6	交易介质	ans1		M	M	→	该子域由CUPS判断填写
60.3.7	IC卡的应用类型	ans1		M	M	→	该子域由CUPS判断填写
60.3.8	账户结算类型	ans2		M	M	→	该子域由CUPS根据系统配置填写，发卡方在收到该信息后即使发现传递过来的信息与自身定义不同也不能修改，必须原样返回，然后再由CUPS转发给受理方
60.3.9	卡账户等级	ans1			M	→	该子域由发卡方填写，CUPS直接转发给受理方
60.3.10	卡产品	ans2			M	→	该子域由发卡方填写，CUPS直接转发给受理方

对于转账类交易中的转入交易，F60各子域的传递遵循以下原则：

(1) 交易发起方式与受理、转出交易一致。

(2) 对于转账(转入方付费)和转账(转出方付费)，在转入交易中的卡信息相关域，域(F60.2.1=9、F60.2.3=0、F60.3.6=7、F60.3.7=0、F60.3.8=0)填写默认值，域(F60.3.9、F60.3.10)由转入方在应答中返回转入卡的对应信息；

(3) 对于非指定账户圈存交易，在转入交易中的卡信息相关域，域（F60.2.1=9、F60.3.6=2）填写默认值，域（F60.2.3、60.3.7、60.3.8）填写转入卡对应的信息，域（F60.3.9、F60.3.10）由转入方在应答中返回转入卡的对应信息；

(4) 其他子域与转出交易一致。

在批量交易中，由于受理方提交的是批量文件，联机交易只有中心到发卡方，所以此类交易的代收、贷记、解除委托关系交易中的传递关系有如下不同要求：

子域序号	子域含义	数据类型	SW	IS	备注
60.1	报文原因码	n4	M	M	
60.2.1	账户所有人类型	ans1	M	M	由于该子域的后续子域可能出现，或者需要由受理方上送是否为积分账户，所以这里受理方必须上送一个值，在不知道具体账户类型时，可填缺省值“0”。
60.2.2	终端读取能力	n1	M	M	
60.2.3	IC卡条件代码	n1	M	M	
60.2.4	保留使用	n1	M	M	由于后续子域有有效内容，该域必须上送缺省值。
60.2.5	终端类型	n2	M	M	
60.2.6	受理免验密码标志	n1	M	CO	
60.2.7	IC卡验证可靠性标志	n1	M	M	该值以缺省值填充
60.2.8	电子商务标志	n2	M	M	当有业务需要的真实含义时以真实取值填写，否则以缺省值填充来表示后续子域的存在
60.2.9	交互方式	n1	M	M	
60.3.1	特殊计费类型	ans2	M	M	当有业务需要的真实含义时以真实取值填写，否则以缺省值填充来表示后续子域的存在
60.3.2	特殊计费档次	ans1	M	M	当有业务需要的真实含义时以真实取值填写，否则以缺省值填充来表示后续子域的存在
60.3.3	保留使用	ans3	M	M	该域前2位取默认值00，第3位根据MAC算法类型填写
60.3.4	支持部分承兑和返回余额标志	ans1	M	M	当有业务需要的真实含义时以真实取值填写，否则以缺省值填充来表示后续子域的存在
60.3.5	交易发起方式	ans1	M	M	
60.3.6	交易介质	ans1	M	M	该子域由CUPS判断填写
60.3.7	IC卡的应用类型	ans1	M	M	该子域由CUPS判断填写
60.3.8	账户结算类型	ans2	M	M	该子域由CUPS根据系统配置填写，发卡方在收到该信息后即使发现传递过来的信息与自身定义不同也不能修改，必须原样返回，然后再由CUPS转发给受理方
60.3.9	卡账户等级	ans1		M	该子域由发卡方填写，CUPS直接转发给受理方
60.3.10	卡产品	ans2		M	该子域由发卡方填写，CUPS直接转发给受理方

#### 6.47.6.2 当日关联请求类交易中的传递要求

##### 6.47.6.2.1 消费撤销、预授权完成（请求）撤销

子域序号	子域含义	数据类型	AC	SW	IS	SW	备注
------	------	------	----	----	----	----	----

60.1	报文原因码	n4	M	→	M	→	
60.2.1	账户所有人类型	ans1	M	→	M	→	
60.2.2	终端读取能力	n1	M	→	M	→	
60.2.3	IC卡条件代码	n1	M	→	M	→	
60.2.4	保留使用	n1	M	→	M	→	由于后续子域有有效内容，该域必须上送缺省值。
60.2.5	终端类型	n2	M	→	M	→	
60.2.6	受理免验密码标志	n1	M	C16	C0	→	
60.2.7	IC卡验证可靠性标志	n1	M	C6	M	C16	该值以缺省值填充 传递说明参见6.47.6.1
60.2.8	电子商务标志	n2	M	→	M	→	
60.2.9	交互方式	n1	M	→	M	→	
60.3.1	特殊计费类型	ans2	M	→	M	→	
60.3.2	特殊计费档次	ans1	M	→	M	→	
60.3.3	保留使用	ans3	M	→	M	→	该域前2位取默认值00，第3位根据MAC算法类型填写
60.3.4	支持部分承兑和返回余额标志	ans1	M	→	M	→	
60.3.5	交易发起方式	ans1	M	→	M	→	
60.3.6	交易介质	ans1		M	M	→	该子域由CUPS判断填写
60.3.7	IC卡的应用类型	ans1		M	M	→	该子域由CUPS判断填写
60.3.8	账户结算类型	ans2		M	M	→	
60.3.9	卡账户等级	ans1			M	→	
60.3.10	卡产品	ans2			M	→	

## 6.47.6.2.2 存款撤销、汇款：

子域序号	子域含义	数据类型	AC	SW	IS	SW	备注
60.1	报文原因码	n4	M	→	M	→	
60.2.1	账户所有人类型	ans1	M	→	M	→	
60.2.2	终端读取能力	n1	M	→	M	→	
60.2.3	IC卡条件代码	n1	M	→	M	→	
60.2.4	保留使用	n1	M	→	M	→	由于后续子域有有效内容，该域必须上送缺省值。
60.2.5	终端类型	n2	M	→	M	→	
60.2.6	受理免验密码标志	n1	M	C16	C0	→	
60.2.7	IC卡验证可靠性标志	n1	M	→	M	→	该值以缺省值填充
60.2.8	电子商务标志	n2	M	→	M	→	
60.2.9	交互方式	n1	M	→	M	→	
60.3.1	特殊计费类型	ans2	M	→	M	→	
60.3.2	特殊计费档次	ans1	M	→	M	→	
60.3.3	保留使用	ans3	M	→	M	→	该域前2位取默认值00，第3位根据MAC算法类型填写
60.3.4	支持部分承兑和返回余额标志	ans1	M	→	M	→	
60.3.5	交易发起方式	ans1	M	→	M	→	
60.3.6	交易介质	ans1		M	M	→	该子域由CUPS判断填写
60.3.7	卡介质的特殊处理方式	ans1		M	M	→	该子域由CUPS判断填写
60.3.8	账户结算类型	ans2		M	M	→	
60.3.9	卡账户等级	ans1			M	→	
60.3.10	卡产品	ans2			M	→	

## 6.47.6.3 隔日关联请求类交易中的传递要求

## 预授权撤销、手工预授权撤销、预授权完成（请求）

子域序号	子域含义	数据类型	AC	SW	IS	SW	备注
60.1	报文原因码	n4	M	→	M	→	
60.2.1	账户所有人类型	ans1	M	→	M	→	
60.2.2	终端读取能力	n1	M	→	M	→	
60.2.3	IC卡条件代码	n1	M	→	M	→	
60.2.4	保留使用	n1	M	→	M	→	由于后续子域有有效内容，该域必须上送缺省值。
60.2.5	终端类型	n2	M	→	M	→	
60.2.6	受理免验密码标志	n1	M	C16	CO	→	
60.2.7	IC卡验证可靠性标志	n1	M	C6	M	C16	该值以缺省值填充 传递说明参见6.47.6.1
60.2.8	电子商务标志	n2	M	→	M	→	
60.2.9	交互方式	n1	M	→	M	→	
60.3.1	特殊计费类型	ans2	M	→	M	→	
60.3.2	特殊计费档次	ans1	M	→	M	→	
60.3.3	保留使用	ans3	M	→	M	→	该域前2位取默认值00，第3位根据MAC算法类型填写
60.3.4	支持部分承兑和返回余额标志	ans1	M	→	M	→	
60.3.5	交易发起方式	ans1	M	→	M	→	
60.3.6	交易介质	ans1		M	M	→	该子域由CUPS判断填写
60.3.7	IC卡的应用类型	ans1		M	M	→	该子域由CUPS判断填写
60.3.8	账户结算类型	ans2		M	M	→	
60.3.9	卡账户等级	ans1			M	→	
60.3.10	卡产品	ans2			M	→	

## 6.47.6.4 通知类交易中的传递要求

冲正、转入确认、存款确认、充值确认、贷记确认

受理方发出的报文：

子域序号	子域含义	数据类型	AC	SW	备注
60.1	报文原因码	n4	M	M	
60.2.1	账户所有人类型	ans1	M	M	
60.2.2	终端读取能力	n1	M	M	
60.2.3	IC卡条件代码	n1	M	M	
60.2.4	保留使用	n1	M	M	由于后续子域有有效内容，该域必须上送缺省值。
60.2.5	终端类型	n2	M	M	
60.2.6	受理免验密码标志	n1	M	M	
60.2.7	IC卡验证可靠性标志	n1	M	M	该值以缺省值填充
60.2.8	电子商务标志	n2	M	M	
60.2.9	交互方式	n1	M	M	
60.3.1	特殊计费类型	ans2	M	M	
60.3.2	特殊计费档次	ans1	M	M	
60.3.3	保留使用	ans3	M	M	该域前2位取默认值00，第3位根据MAC算法类型填写
60.3.4	支持部分承兑和返回余额标志	ans1	M	M	
60.3.5	交易发起方式	ans1	M	M	
60.3.6	交易介质	ans1		M	该子域由CUPS判断填写
60.3.7	卡介质的特殊处理方式	ans1		M	该子域由CUPS判断填写

60.3.8	账户结算类型	ans2		M	该子域由CUPS根据系统配置填写并直接传递给受理方。
--------	--------	------	--	---	----------------------------

CUPS发出的报文（包含贷记确认，贷记确认交易直接由CUPS发起）：

子域序号	子域含义	数据类型	SW	IS	备注
60.1	报文原因码	n4	M	M	
60.2.1	账户所有人类型	ans1	M	M	
60.2.2	终端读取能力	n1	M	M	
60.2.3	IC卡条件代码	n1	M	M	
60.2.4	保留使用	n1	M	M	由于后续子域有有效内容，该域必须上送缺省值。
60.2.5	终端类型	n2	M	M	
60.2.6	受理免验密码标志	n1	M	M	
60.2.7	IC卡验证可靠性标志	n1	C6	M	该值以缺省值填充 银联系统如对该交易提供了Token服务，则将该域填写新定义取值转发给发卡方。 发卡应答报文原样返回该域取值。
60.2.8	电子商务标志	n2	M	M	
60.2.9	交互方式	n1	M	M	
60.3.1	特殊计费类型	ans2	M	M	
60.3.2	特殊计费档次	ans1	M	M	
60.3.3	保留使用	ans3	M	M	该域前2位取默认值00，第3位根据MAC算法类型填写
60.3.4	支持部分承兑和返回余额标志	ans1	M	M	
60.3.5	交易发起方式	ans1	M	M	
60.3.6	交易介质	ans1	M	M	该子域由CUPS判断填写
60.3.7	卡介质的特殊处理方式	ans1	M	M	该子域由CUPS判断填写
60.3.8	账户结算类型	ans2	M	M	该子域由CUPS根据系统配置填写，发卡方在收到该信息后即使发现传递过来的信息与自身定义不同也不能修改，必须原样返回
60.3.9	卡账户等级	ans1		M	该子域由发卡方填写
6.3.10	卡产品	ans2		M	该子域由发卡方填写

脚本结果通知

受理方发出的报文：

子域序号	子域含义	数据类型	AC	SW	备注
60.1	报文原因码	n4	M	M	
60.2.1	账户所有人类型	ans1	M	M	对于非指定账户圈存交易，该域填9。对于其他需要发送脚本结果通知的交易，该域必须与原交易报文匹配。
60.2.2	终端读取能力	n1	M	M	
60.2.3	IC卡条件代码	n1	M	M	
60.2.4	保留使用	n1	M	M	由于后续子域有有效内容，该域必须上送缺省值。
60.2.5	终端类型	n2	M	M	
60.2.6	受理免验密码标志	n1	M	M	
60.2.7	IC卡验证可靠性标志	n1	M	M	该值以缺省值填充
60.2.8	电子商务标志	n2	M	M	

60.2.9	交互方式	n1	M	M	
60.3.1	特殊计费类型	ans2	M	M	
60.3.2	特殊计费档次	ans1	M	M	
60.3.3	保留使用	ans3	M	M	该域前2位取默认值00，第3位根据MAC算法类型填写
60.3.4	支持部分承兑和返回余额标志	ans1	M	M	
60.3.5	交易发起方式	ans1	M	M	该值以缺省值0填充
60.3.6	交易介质	ans1		M	该子域由CUPS判断填写
60.3.7	卡介质的特殊处理方式	ans1		M	该子域由CUPS判断填写
60.3.8	账户结算类型	ans2		M	该子域由CUPS根据系统配置填写并直接传递给受理方。

CUPS发出的报文：

子域序号	子域含义	数据类型	SW	IS	备注
60.1	报文原因码	n4	M	M	
60.2.1	账户所有人类型	ans1	M	M	对于非指定账户圈存交易，该域填9
60.2.2	终端读取能力	n1	M	M	
60.2.3	IC卡条件代码	n1	M	M	
60.2.4	保留使用	n1	M	M	由于后续子域有有效内容，该域必须上送缺省值。
60.2.5	终端类型	n2	M	M	
60.2.6	受理免验密码标志	n1	M	M	
60.2.7	IC卡验证可靠性标志	n1	M	M	该值以缺省值填充
60.2.8	电子商务标志	n2	M	M	
60.2.9	交互方式	n1	M	M	
60.3.1	特殊计费类型	ans2	M	M	
60.3.2	特殊计费档次	ans1	M	M	
60.3.3	保留使用	ans3	M	M	该域前2位取默认值00，第3位根据MAC算法类型填写
60.3.4	支持部分承兑和返回余额标志	ans1	M	M	
60.3.5	交易发起方式	ans1	M	M	
60.3.6	交易介质	ans1	M	M	该子域由CUPS判断填写
60.3.7	卡介质的特殊处理方式	ans1	M	M	该子域由CUPS判断填写
60.3.8	账户结算类型	ans2	M	M	该子域由CUPS根据系统配置填写，发卡方在收到该信息后即使发现传递过来的信息与自身定义不同也不能修改，必须原样返回
60.3.9	卡账户等级	ans1		M	该子域由发卡方填写
6.3.10	卡产品	ans2		M	该子域由发卡方填写

预授权完成（通知）、结算通知

受理方发出的报文：

子域序号	子域含义	数据类型	AC	SW	备注
60.1	报文原因码	n4	M	M	
60.2.1	账户所有人类型	ans1	M	M	
60.2.2	终端读取能力	n1	M	M	
60.2.3	IC卡条件代码	n1	M	M	
60.2.4	保留使用	n1	M	M	由于后续子域有有效内容，该域必

					须上送缺省值。
60.2.5	终端类型	n2	M	M	
60.2.6	受理免验密码标志	n1	M	M	
60.2.7	IC卡验证可靠性标志	n1	M	M	由于后续子域有有效内容，该域必须上送缺省值。
60.2.8	电子商务标志	n2	M	M	由于后续子域有有效内容，该域必须上送缺省值。
60.2.9	交互方式	n1	M	M	
60.3.1	特殊计费类型	ans2	M	M	
60.3.2	特殊计费档次	ans1	M	M	
60.3.3	保留使用	ans3	M	M	该域前2位取默认值00，第3位根据MAC算法类型填写
60.3.4	支持部分承兑和返回余额标志	ans1	M	M	当有业务需要的真实含义时以真实取值填写，否则以缺省值填充来表示后续子域的存在
60.3.5	交易发起方式	ans1	M	M	
60.3.6	交易介质	ans1		M	该子域由CUPS判断填写
60.3.7	IC卡的应用类型	ans1		M	该子域由CUPS判断填写
60.3.8	账户结算类型	ans2		M	该子域由CUPS根据系统配置填写并直接传递给受理方。

## CUPS发出的报文：

子域序号	子域含义	数据类型	SW	IS	备注
60.1	报文原因码	n4	M	M	
60.2.1	账户所有人类型	ans1	M	M	
60.2.2	终端读取能力	n1	M	M	
60.2.3	IC卡条件代码	n1	M	M	
60.2.4	保留使用	n1	M	M	由于后续子域有有效内容，该域必须上送缺省值。
60.2.5	终端类型	n2	M	M	
60.2.6	受理免验密码标志	n1	M	M	
60.2.7	IC卡验证可靠性标志	n1	C6	M	由于后续子域有有效内容，该域必须上送缺省值。 银联系统如对该交易提供了Token服务，则将该域填写新定义取值转发给发卡方。 发卡应答报文原样返回该域取值。
60.2.8	电子商务标志	n2	M	M	由于后续子域有有效内容，该域必须上送缺省值。
60.2.9	交互方式	n1	M	M	
60.3.1	特殊计费类型	ans2	M	M	
60.3.2	特殊计费档次	ans1	M	M	
60.3.3	保留使用	ans3	M	M	该域前2位取默认值00，第3位根据MAC算法类型填写
60.3.4	支持部分承兑和返回余额标志	ans1	M	M	
60.3.5	交易发起方式	ans1	M	M	
60.3.6	交易介质	ans1	M	M	该子域由CUPS判断填写
60.3.7	IC卡的应用类型	ans1	M	M	该子域由CUPS判断填写
60.3.8	账户结算类型	ans2	M	M	该子域由CUPS根据系统配置填写，发卡方在收到该信息后即使发现传递过来的信息与自身定义不同也不能修改，必须原样返回
60.3.9	卡账户等级	ans1		M	该子域由发卡方填写
6.3.10	卡产品	ans2		M	该子域由发卡方填写

## 6.47.6.4.1 退货（联机）

受理方发出的报文：

子域序号	子域含义	数据类型	AC	SW	备注
60.1	报文原因码	n4	M	M	
60.2.1	账户所有人类型	ans1	M	M	
60.2.2	终端读取能力	n1	M	M	
60.2.3	IC卡条件代码	n1	M	M	
60.2.4	保留使用	n1	M	M	由于后续子域有有效内容，该域必须上送缺省值。
60.2.5	终端类型	n2	M	M	
60.2.6	受理免验密码标志	n1	M	M	
60.2.7	IC卡验证可靠性标志	n1	M	M	由于后续子域有有效内容，该域必须上送缺省值。
60.2.8	电子商务标志	n2	M	M	由于后续子域有有效内容，该域必须上送缺省值。
60.2.9	交互方式	n1	M	M	
60.3.1	特殊计费类型	ans2	M	M	
60.3.2	特殊计费档次	ans1	M	M	
60.3.3	保留使用	ans3	M	M	该域前2位取默认值00，第3位根据MAC算法类型填写
60.3.4	支持部分承兑和返回余额标志	ans1	M	M	当有业务需要的真实含义时以真实取值填写，否则以缺省值填充来表示后续子域的存在
60.3.5	交易发起方式	ans1	M	M	找不到原始交易的由受理方填写
60.3.6	交易介质	ans1		M	该子域由CUPS判断填写
60.3.7	IC卡的应用类型	ans1		M	该子域由CUPS判断填写
60.3.8	账户结算类型	ans2		M	该子域由CUPS根据系统配置填写并直接传递给受理方。

CUPS发出的报文：

子域序号	子域含义	数据类型	SW	IS	备注
60.1	报文原因码	n4	M	M	
60.2.1	账户所有人类型	ans1	M	M	
60.2.2	终端读取能力	n1	M	M	
60.2.3	IC卡条件代码	n1	M	M	
60.2.4	保留使用	n1	M	M	
60.2.5	终端类型	n2	M	M	
60.2.6	受理免验密码标志	n1	M	M	
60.2.7	IC卡验证可靠性标志	n1	C6	M	由于后续子域有有效内容，该域必须上送缺省值。 银联系统如对该交易提供了Token服务，则将该域填写新定义取值转发给发卡方。 发卡应答报文原样返回该域取值。
60.2.8	电子商务标志	n2	M	M	由于后续子域有有效内容，该域必须上送缺省值。
60.2.9	交互方式	n1	M	M	
60.3.1	特殊计费类型	ans2	M	M	
60.3.2	特殊计费档次	ans1	M	M	
60.3.3	保留使用	ans3	M	M	该域前2位取默认值00，第3位根据MAC算法类型填写
60.3.4	支持部分承兑和返回余额标志	ans1	M	M	
60.3.5	交易发起方式	ans1	M	M	
60.3.6	交易介质	ans1	M	M	该子域由CUPS判断填写

60.3.7	IC卡的应用类型	ans1	M	M	该子域由CUPS判断填写
60.3.8	账户结算类型	ans2	M	M	该子域由CUPS根据系统配置填写，发卡方在收到该信息后即使发现传递过来的信息与自身定义不同也不能修改，必须原样返回
60.3.9	卡账户等级	ans1		M	该子域由发卡方填写
6.3.10	卡产品	ans2		M	该子域由发卡方填写

#### 6.47.7 拒绝码

10603=长度域中出现非法字符

10604=长度值大于 100

10605=非法字符

#### 6.48 域 61 持卡人身份认证信息

Cardholder Authentication Information

##### 6.48.1 变量属性

ans...200 (LLLVAR)，3个字节的长度值+最大200个字节(字母、数字和特殊字符)的持卡人身份认证信息

##### 6.48.2 域描述

本域为自定义域,共分6个子域,定义如下:

表60 域 61 定义

子域	61.1 (证件编号)	61.2 (CVV 校验结果)	61.3 (PVV 校验结果)	61.4 (无卡 校验值)	61.5 (ARQC 认证结果值)	61.6 (安全信息 校验值)
子域属性	ans22	ans1	ans1	ans7	ans1	ans..168
注 1: 若后续子域出现, 而其前面的子域无需使用时, 未使用子域的取值均以空格填充。						

##### 6.48.3 61.1 域 证件编号

###### 6.48.3.1 变量属性

ans22, 22位定长字母、数字

###### 6.48.3.2 用法

具体用法如下:

表61 域 61.1 用法

证件类别	证件编号
n2	ans..20

其中证件类别取值如下:

- 01: 身份证;
- 02: 军官证;
- 03: 护照;
- 04: 港澳居民往来内地通行证;
- 05: 台湾居民来往大陆通行证;
- 06: 警官证;
- 07: 士兵证;
- 08: 保留使用;
- 09: 保留使用;
- 10: 保留使用;
- 11: 保留使用;

——99：其它证件证件编号不足 20 位后补空格。

证件编号不足20位后补空格。

在本币卡交易中，在所有密码可选的交易报文中本域都会出现，可选。当无需传递证件信息时该子域以空格填充。

其中对于身份证件说明如下：

1、在 II、III 类账户业务（含账户信息验证、借记转账签约、借记转账交易）中，本域中出现的证件编号应为完整证件编号。

2、对于其他交易，只取证件编号的后6位，并按照证件编号原有固定长度在本子域中从右到左填写，6位数字前补零，后补空格，若证件编号全部取出数字不足6位，则在数字前补零，后补空格。具体填写规则参见6.48.8.2.5 使用说明第3点。

出于安全性的考虑，当请求报文中本子域填写了非空格填充的有效值时，在发卡方返回的应答报文中本子域以全零填充。如请求报文中本子域以空格填充（不含有效值），在发卡方返回的应答报文中本子域可以全空格或全零填充。

#### 6.48.4 61.2 域 CVV 校验结果

##### 6.48.4.1 变量属性

ans1, 1位定长字母、数字

##### 6.48.4.2 用法

当入网机构需要银联处理中心代为验证CVV时，该域存放银联处理中心的校验结果。具体含义如下：

- 1：成功；
- 2：失败；
- 3：未校验。

当入网机构无需银联处理中心代为验证CVV时，该域以空格填充。

#### 6.48.5 61.3 域 PVV 校验结果

##### 6.48.5.1 变量属性

ans1, 1位定长字母、数字

##### 6.48.5.2 用法

当入网机构需要银联处理中心代为验证PVV时，该域存放处理中心的校验结果。具体含义如下：

- 1：成功；
- 2：失败；
- 3：未校验。

当入网机构无需银联处理中心代为验证PVV时，该域以空格填充。

#### 6.48.6 61.4 域 无卡校验值

##### 6.48.6.1 变量属性

ans7, 7位定长字母、数字

##### 6.48.6.2 用法

该域主要用于采用增加校验值的方式对无卡的交易进行身份验证，具体用法如下：

表62 61.4 域用法

处理中心标志	无卡校验值	无卡校验结果
ans3	n3	ans1

处理中心标志取值为：

- CUP：银联；
- VIS：VISA；
- MCC：MasterCard。

无卡校验值表示为：

- 对于银联，该位填写 CVN2 的校验值；
  - 对于 VISA，该位填写 CVV2 的校验值；
  - 对于 MasterCard，该位填写 CVC2 的校验值。
  - 出于安全性的考虑，在发卡方返回的应答报文中“无卡校验值”以全零填充。
- 无卡校验结果表示为：

- 当入网机构需要银联处理中心代为校验 CVN2 时，该域存放银联处理中心的校验结果。具体含义如下：
  - 1：成功；
  - 2：失败；
  - 3：未校验。
- 当入网机构无需银联处理中心代为校验 CVN2 时，该域以空格填充，入网机构不能通过该域获得 CVN2 的校验结果。对于外卡收单时，收单行上送的信息中该域均以空格填充。

### 6.48.7 61.5 域 ARQC 认证结果值

#### 6.48.7.1 变量属性

ans1, 1位定长字母、数字

#### 6.48.7.2 用法

本子域记录采用ARQC方法对卡片进行认证以后的认证结果。对于完全改造成为符合IC卡交易的发卡行（Full Issuer），如果选择由CUPS代替它来做ARQC认证，那么CUPS将把计算结果存放在该域中发送给发卡方。发卡方接收到该值后可以根据自己的需要最终决定是接收还是拒绝该笔交易。取值如下：

取值	描述
1	交易通过 ARQC 认证
2	交易未能通过 ARQC 认证
3	没有进行 ARQC 认证

### 6.48.8 61.6 域 安全信息校验值

#### 6.48.8.1 变量属性

ans..168, 168位变长字母、数字或特殊字符

#### 6.48.8.2 用法

该域主要用于采用安全认证的方式对无卡的网上交易进行身份验证，具体用法如下：

##### 61.6域用法

处理中心标志	安全认证信息
ans3	ans..165

处理中心标志取值为：

- CUP：银联；
- VIS：VISA；
- MCC：MasterCard。

安全认证信息取值如下：

- 针对 VISA 公司，请参照其 3D 标准填入相应的认证信息；
- 针对 MasterCard 公司，请参照其 SecuCode 标准填入相应的认证信息。
- 针对中国银联，该域按如下格式构成：

<格式符><数据>

- <格式符>说明后随数据的类型，长度为 2 个字节。

格式符	对应用法	说明
SC	用法一	表示银联安全输入模式

AR	用法二	表示在银联安全输入模式下发卡机构的认证结果
SA	用法三	表示发卡机构直接身份认证模式
CR	用法四	表示在发卡机构直接身份认证模式下发卡机构对 CAVV 值的认证结果
AM	用法五	表示交易过程中受理方要求发卡方校验的方式
NM	用法六	持卡人姓名

<数据>包含具体信息，其格式取决于<格式符>字符，长度最长不超过 163 个字节。

在交易传递过程中，机构应能正常处理61.6域定义的所有用法。当机构未开通某业务时，机构若收到对应业务的用法，可根据需要授权或拒绝交易，但不能因无法处理该用法而导致系统宕机或交易中断。

#### 6.48.8.2.1 用法一：银联安全输入模式

用于网上交易请求报文中。

1、用法标志—2 字节，取值“SC”。

2、填写持卡人身份信息，本域定义如下：

名称	说明	长度（字节）和属性
SR 流水号	路由服务器（SR）赋予交易的一组数字	n6，消费、预授权、授权交易中为受理方必填字段，其关联交易如消费撤销、预授权完成等交易中本字段不出现。
验证服务时间	SR 的系统工作日期和时间	n19，格式：YYYY-MM-DD hh:mm:ss，消费、预授权、授权交易中为受理方必填字段，其关联交易如消费撤销、预授权完成等交易中本字段不出现。
物流配送标志	0：物流配送 1：非物流配送 2：未知	ans1，消费、预授权、授权交易中为受理方必填字段，其关联交易如消费撤销、预授权完成等交易中本字段不出现。
子商户代码		ans8，格式要求前四位为网上商城下属二级商户的商户类型（MCC），后四位为序列号，从 0000 到 9999。受理方可选域，若无法填写，则本字段不出现。
验证方式	S：静态验证—发卡机构选择让持卡人在 SC 提供的页面上输入表征持卡人身份的静态信息，如身份证号、CVV2 等； D：动态验证—发卡机构选择让持卡人在 SC 提供的页面上输入表征持卡人身份的动态信息，如动态密码等； A：证书验证—发卡机构选择让由 SC 代验证证书的方式；	an1，由 CUPS 填写，仅出现在消费、预授权、授权报文中。受理方发出的请求报文中本字段不出现。
代理认证证书结果	Y：通过认证 N：未通过认证 A：未进行认证	ans1，由 CUPS 填写，且仅出现在消费、预授权、授权报文中。受理方发出的请求报文中本字段不出现。
互联网支付密码		192bit，由 CUPS 填写，且仅出现在消费、预授

		权、授权报文中。受理方发出的请求报文中本字段不出现。
姓名		ans20, 由 CUPS 填写, 且仅出现在消费、预授权、授权报文中。受理方发出的请求报文中本字段不出现。
生日		n8, 格式: YYYYMMDD, 由 CUPS 填写, 且仅出现在消费、预授权、授权报文中。受理方发出的请求报文中本字段不出现。
发卡日期		n8, 格式: YYYYMMDD, 由 CUPS 填写, 且仅出现在消费、预授权、授权报文中。受理方发出的请求报文中本字段不出现。
保留的其他认证信息		Ans40
注: 当中间某个子域不出现, 或位数不满时, 以空格填充		

#### 6.48.8.2.2 用法二: 银联安全输入模式下发卡机构的认证结果

用于网上交易应答报文中。

1、用法标志—2 字节, 取值“AR”。

2、表示发卡机构的认证结果, 本域定义如下:

名称	说明	长度(字节)和属性
SR 流水号	路由服务器(SR)赋予交易的一组数字	n6, 发卡方必填
验证服务时间	路由服务器(SR)的系统工作日期和时间	n19, 格式: YYYY-MM-DD hh:mm:ss, 发卡方必填
发卡机构认证结果	取值如下: 0: 出错, 交易被 CUPS 拒绝 1: 持卡人通过身份验证 2: 持卡人未通过身份验证 3: 持卡人未参与 CUPSecure	n1, 发卡方必填

#### 6.48.8.2.3 用法三: 发卡机构直接身份认证模式

用于网上交易请求报文中。

1、用法标志—2 字节, 取值“SA”。

2、放置 CAVV 值、计算 CAVV 所采用的算法值, 本域定义如下:

名称	说明	长度(字节)和属性
SR 流水号	路由服务器(SR)赋予交易的一组数字	n6, 受理方上送时填写全零
验证服务时间	SR 的系统工作日期和时间	n19, 受理方上送时填写全零, 格式: YYYY-MM-DD hh:mm:ss
物流配送标志	0: 物流配送 1: 非物流配送 2: 未知	ans1, 消费、预授权、授权交易中为受理方必填字段, 其关联交易如消费撤销、预授权完成等交易中本字段填写空格。
子商户代码		ans8, 格式要求前四位为网上商城下属二级商户的商户类型(MCC), 后四位为序列号, 从 0000 到 9999。受理方可选域, 若无法填写, 则本字段填写空格。
CAVV 算法标识	取值如下:	ans1, 消费、预授权、授权交易中为受理方必填

	0: 保留使用 1: 保留使用 2: CVN with ATN 3: 保留使用 4: CUP algorithm	字段, 其关联交易如消费撤销、预授权完成等交易中本字段不出现。
CAVV 值	具体构造形式参见下表	cn20, 消费、预授权、授权交易中为受理方必填字段, 其关联交易如消费撤销、预授权完成等交易中本字段不出现。

CAVV值由如下七个字段构成, 各字段紧邻并顺序排放。

表63 CAVV 值构造形式

名称	说明	长度 (字节) 和属性
SA 验证方式验证结果代码	取值如下: 00: 验证成功。此时, 60.2.8 域必须填 05。 05: 验证无法完成。此时, 60.2.8 域必须填 07。 09: 验证失败。此时, 60.2.8 域不能出现。 07: 尝试验证 (针对发卡行或持卡人未参与 CUPSECURE 的情况)。此时, 60.2.8 域必须填 06。 08: 尝试验证 (针对发卡行参与 CUPSECURE, 但是无法完成验证的情况)。此时, 60.2.8 域必须填 06。	cn1
第二验证结果代码	表明发卡行 SA 采用的其他验证方法, 取值如下: 00: 没有第二验证结果代码 11: 保留使用 12: 保留使用	cn1
CAVV 密钥标识	由 SA 使用的密钥决定, 标准 SA 允许的取值为 01、02。取值如下: 01: CAVV 密钥对 1 02: CAVV 密钥对 2 03~99: 保留使用	cn1
CAVV 值	SA 计算的 CAVV 值, CAVV 值均为 3 位有效数字	cn2
不可预知数	表明 ATN (验证跟踪号) 的最低四位	cn2
ATN (验证跟踪号)	SA 用于标识交易所产生的 16 位数字	cn8
保留	用 0 填充	cn5
注: 若某些字段无法填写, 用 0 填充。		

#### 6.48.8.2.4 用法四: 发卡机构直接身份认证模式下发卡机构对 CAVV 值的认证结果

用于网上交易应答报文中。

1、用法标志—2 字节, 取值“CR”。

2、放置 CAVV 校验结果代码, 本域定义如下:

名称	说明	长度 (字节) 和属性
CAVV 校验结果代码	取值如下: 0: 未校验 CAVV 1: CAVV 校验失败——针对成功进行 SA 模式认证方式 (60.2.8 域必须填写 05) 2: CAVV 校验成功——针对成功进行 SA 模式认证方式 (60.2.8 域必须填写 05) 3: CAVV 校验成功——针对尝试进行 SA 模式认证方式 (60.2.8 域	发卡方必填, ans1

	必须填写 06) 4: CAVV 校验失败——针对尝试进行 SA 模式认证方式 (60.2.8 域 必须填写 06) 5: 保留使用	
--	---	--

#### 6.48.8.2.5 用法五：受理方要求发卡方校验的方式

当受理方对交易的安全性有特别要求时，可通过该用法提示发卡方进行一些项目的校验。

- 1、 用法标志—2字节，取值“AM”。
- 2、 放置校验项目和一些自定义取值，本域定义如下：

名称	说明	使用说明
交易校验方式	16 字节，采用位图构造方式，每个字节表示一种验证方式，从最左边的字节开始，每个字节依次代表如下验证方式： byte1—密码验证（密码信息存放在 52 域和 53 域之中） byte2—卡有效期验证（卡有效期信息存放在 14 域之中） byte3—身份证件验证（身份证信息存放在 61.1 域之中） byte4—保留使用，用全零填充 byte5—保留使用，用全零填充 byte6—CVN2 验证（CVN2 信息存放在 61.4 域之中） byte7—保留使用，用全零填充 byte8—姓名验证（姓名信息存放在本用法之中） byte9—手机号码验证（手机号码信息存放在本用法之中） byte10—动态验证码验证（动态验证码信息存放在本用法之中） <b>byte11—保留（3DS2.0 专用）</b> byte12-16：保留使用，用全零填充	对于每一字节： 1) 受理方上送的取值及含义如下： 0：未出现 1：出现 2) 发卡方原样返回 3) 在账户验证交易中，当关联业务为借记转账签约业务（48 域 ASA0 用法取值为 27）且由服务机构生成动态验证码和动态验证关联 key 值时，对于成功的交易，服务机构可在应答报文中通过该用法返回动态验证关联 key 值，并将 byte10 置 1。 注意： 1、姓名、手机号码等信息校验时需要用到的姓名、手机号码内容和无卡自助消费、无卡自助预授权、无卡自助建立委托、借记转账签约交易用到的动态验证码信息在下面的业务自定义数据中表示 2、发卡方按照校验要素出现的位图顺序依次校验，一旦发现有校验要素错误则停止校验，并通过在 39 域中返回 05 应答码拒绝交易；如果发卡方不支持某些要素的校验，通过在 39 域中返回 40 应答码拒绝校验 3、身份证件后 6 位数字信息的其取值方式按照从右向左提取 6 个数字的方式进行，提取出的数字遵循原先排序，并按照证件编号原有固定长度在本子域中从右到左填写，6 位数字前补零，后补

		<p>空格。如针对身份证件全部位数取出的有效数字不足 6 位，则从左向右用零补足。例：当身份证件号码全值为 ABC1234、12ABC34、1234ABC 都将取值为 0001234，后补 13 空格；当身份证件号码全值为 X12345678、1234X5678、12345678X 都将取值为 345678，前补 3 个 0，后补 11 空格。</p> <p>4、对于姓名校验有一点特殊要求，主要针对的是存款、取现和转账交易，这三类交易的姓名验证都是使用 NM 用法而非 AM 用法。对于转账交易，由于转账交易虽然只要求校验转出方姓名，但同时需要上送转入方姓名，而转出卡肯定是出现的，所以 AM 用法对转账交易不生效，转账交易要求的姓名通过 61.6 域的另一个 NM 用法上送</p>
业务自定义数据	<p>ans...147。保留使用，目前可存放的数据有姓名、手机号码、动态验证码</p> <p>1、姓名数据类型定义为 ANS30，应首选中文字符，中文字符编码规则需符合 GB18030—2000，中文姓名之间没空格，但可能出现分隔符等特殊字符。实在无法输入中文字符的地方，可以输入汉语拼音，姓在前，名在后，两者之间用空格分隔，姓和名的首字母大写，其它字母小写；也可以输入英文姓名，姓在后，名在前，两者之间用空格分隔，姓和名的首字母大写，其它字母小写</p> <p>对于持卡人是公司账户等特殊情况下的姓名传递，按正常处理方式处理，中文姓名无空格，如是英文名称，则以实际录入为准，无需系统做分割特殊处理。</p> <p>2、手机号码数据类型定义为 ANS..20 (LLVAR)，长度需根据各国不同要求进行变化，所以设计为变长信息域</p> <p>3、动态验证码信息数据类型定义为 ANS40，其中前 20 位用来存储受理上送的动态验证关联 key 值，后 20 位用来存储动态验证码。</p>	<p>1、发卡方原样返回</p> <p>2、本部分内容根据上面定义的“交易校验方式”中的位图出现顺序出现，类似联机报文各域的出现规则。但由于此处出现的一些信息都是变长的，为便于系统处理，均按照联机报文的变长域处理，每个信息之前均携带 3 位长度值，长度值之后为有效数据，数据与数据之间无空格</p> <p>3、业务自定义数据中的数据可以单独出现，也可以组合出现。组合出现时必须同交易校验方式中出现的顺序保持一致</p>
<p>说明：若收单机构填写的辅助验证要求不符合相关业务规则要求的，发卡机构按业务规则要求拒绝交易，并采用应答码“40”表示交易失败。</p>		

#### 6.48.8.2.6 用法六：持卡人姓名

用在需要通过识别持卡人姓名来进行身份验证的交易中。该用法可与 61.1 域联合起来进行更加完整和准确的持卡人校验。

- 1、用法标志—2字节，取值“NM”。
- 2、放置持卡人姓名，本域定义如下：

名称	说明	长度（字节）和属性
持卡人姓名 1	当只需输入一个姓名时，姓名填在此处	ans30。 1、姓名长度不足后补空格 2、该姓名主要用于： 1) 大额取现时用于存放受理方上送的取款人姓名； 2) 柜面无卡存款时填写存入方的姓名，且必填； 3) 转账交易中填写转入方姓名； 4) 柜面无转入卡转账交易中填写转入方姓名，且必填。 5) 查询持卡人姓名的账户验证交易中，发卡机构返回报文中填写持卡人部分姓名。部分姓名构造方式为：系统逻辑上先判断姓名长度，如总长超过4个字母（或2个汉字）长度，保留最后4个字母（或2个汉字），前面全部反显为*，否则保留最后2个字母（或1个汉字），其余反显为*。例如：张三 → *三；张三四 → *三四；爱新觉罗·五六 → *五六；みょうじ → *うじ；Tom → *om 6) 对于发卡方，需要根据交易类型对姓名的要求来确定返回情况
持卡人姓名 2	当需要输入两个姓名时，另一姓名填在此处	ans30。 1、姓名长度不足后补空格 2、该姓名主要用于： 1) 转账交易中填写转出方姓名，当转出交易成功，并且转出交易未上送转出方姓名时，转出方须将转出方的姓名存放在此处返回； 2) 柜面无卡存款中存放存款人姓名，且必填； 3) 对于发卡方，需要根据交易类型对姓名的要求来确定返回情况；

#### 6.48.9 拒绝码

10613=长度域中出现非法字符

10614=长度值大于200

#### 6.49 域 62 交换中心数据

Switching Data

##### 6.49.1 变量属性

ans...200 (LLLVAR)，3字节长度值+最多200个字节(字母、数字和特殊字符)的银联处理中心数据

##### 6.49.2 域描述<sup>3</sup>

CUPS转接数据。

ISO将此字段定义为私有数据。本规范将此字段用作多种用途，每种用途有一特定格式。在所有情况下，将用如下总体格式：

<长度><格式符><数据>

——<长度>

说明该字段的总长度(包含<格式符>)，长度为3个字节。

——<格式符>

说明后随数据的类型，长度为2个字节。

表64 域 62 格式符定义

用法标志	对应用法	说明
------	------	----

<sup>3</sup> 目前暂定义一种用法。

I0	用法一	information from International Organization 国际信用卡公司报文信息
----	-----	---

——<数据>

具体数据，其格式取决于<格式符>字符，长度最长不超过198个字节。

### 6.49.3 用法一：国际信用卡公司报文信息

只要受理方或发卡方中有一方为国际信用卡公司，则本域出现。其内容为CUPS应报文接收方要求进行的信息转换，附属入网机构或国际信用卡公司主会员机构根据此域了解国际信用卡公司报文内容。目前仅用于外卡收单报文中。

- a) 用法标志—2字节，取值“I0”。
- b) 本域格式定义如下：

表65 域 62-国际信用卡公司报文信息域定义

长度	用法标志： I0	FirstTag(3位)	子域内容	……	Last Tag(3位)	子域内容
----	-------------	--------------	------	----	--------------	------

字段说明：

表66 域 62 字段说明

Tag	长度	属性	内容	备注
T00	003	an3	国际信用卡公司/外资银行标志 VIS: VISA MCC: MasterCard (双) MAE: MasterCard (单) AMX: American Express DCC: Diners Club JCB: JCB CIT: 花旗银行 BCC: 韩国 BC 卡公司	
T07	010	n10	交易日期时间	MMDDhhmmss
T11	006	n6	系统跟踪号码	CUPS 赋予的新号码
T18	004	n4	商户类型	符合国际信用卡公司要求的商户类型
T32	011	ans11	受理机构代码	受理机构在国际信用卡公司登记的机构号码（主会员或团体会员号码），右对齐左补0
T33	011	ans11	发送机构标识码	受理机构在国际信用卡公司登记的机构号码（主会员或团体会员号码）
T39	002	an2	响应码	国际信用卡公司响应代码
T37	012	an12	检索参考号码	CUPS 赋予的新号码
T41	008	ans8	终端代码	符合国际信用卡公司要求的终端代码
T42	015	ans15	商户代码	符合国际信用卡公司要求的商户代码
T43	040	ans40	商户名称、地址	符合国际信用卡公司要求的商户名称、地址
T60	007	n7	报文原因码	国际信用卡公司的报文原因代码，右对齐左补0

### 6.49.4 拒绝码

10623=长度域出现非法字符

10624=长度值大于 200

10625 = 非法字符

## 6.50 域 63 金融网络数据

Financial Network Data

## 6.50.1 变量属性

ansb...512 (LLLVAR)，3字节长度值+最大512个字节(字母、数字和特殊字符)的金融网络数据

## 6.50.2 域描述

本域为多用法域，用于传递交易中的安全、风险控制相关信息。

整个域的总格式为：

&lt;域总长度&gt;&lt;用法ID1&gt;&lt;用法ID1长度&gt;&lt;用法ID1取值&gt;.....&lt;用法IDn&gt;&lt;用法IDn长度&gt;&lt;用法IDn取值&gt;

根据交易场景不同，本域中的用法可单独使用，也可组合使用。

表67 63域属性定义

域总长度	用法ID	用法长度	用法取值
n3	an2	n3	ansb变长，最大507字节 注：不同用法对应的用法取值格式可不同，具体参见各用法取值的格式定义。

## 6.50.3 用法定义

表68 63域用法定义

用法ID	用法ID中文名称	用法取值格式	说明
SM	SM4算法加密的PIN数据	长度为16字节，数据属性b128	用于在使用SM4算法的交易中传递加密PIN数据
TK	标记支付信息	<b>该用法由多个子域组成，各子域组成格式为：</b> TLV1+TLV2+.....+TLVn 根据不同的应用产品包含不同的子域，每个子域由tag标签(T)，子域取值的长度(L)和子域取值(V)构成，子域传递无排序要求。 TLV格式定义与报文55域中的TLV格式定义保持一致，具体参见6.43.2中对TLV格式的描述。 TK用法中各子域定义参见表70。	用于在金融支付类交易中传递Token相关数据
注：对于规范中定义的每个用法及其所有子域tag，发卡方和受理方必须能够支持接收，包括不能识别或不期望收到的用法及其子域tag，对于不能识别或不期望收到的用法及其子域tag，发卡方和受理方可忽略并继续处理本域中的其他用法或本用法中的其他子域tag。			

## 6.50.1 SM用法

该用法取值为经SM4算法加密后的PIN数据。

表69 SM用法传递要求

用法	用法名称	用法属性	2.1版				
			AC	SW	IS	SW	备注
SM	SM4算法加密的PIN数据	b128	C6	C6			交易包含PIN（即22域第3位取值为1），且机构

用法	用法名称	用法属性	2.1版				
			AC	SW	IS	SW	备注
							与CUPS之间采用SM4算法加密PIN数据时本域出现。

## 6.50.2 TK 用法

该用法用于传递Token相关数据。

表70 TK 用法各子域定义

子域名称	子域 tag 标签值	子域属性	子域说明						
是否验证过Token 相关信息	01	an1	根据是否验证基于Token的磁道或芯片信息（即验证报文域F23、F35、F36、F45、F55）填写本域。取值如下： 0-未验证（表示基于Token的磁道、芯片信息由发卡方产生） 1-验证通过						
Token	02	an..19(LLVAR)	由TSP生成的Token						
Token 有效期	03	an4(YMM)	由TSP设定的Token有效期						
Token 担保级别	04	an..2(LLVAR)	由TSP根据风险评估，分配的Token担保级别，取值范围：0~99						
Token 应用场景标识	05	n2	由TR提供的Token应用场景标示，取值如下： 01-SE 02-HCE 03-二维码 04-大商户（COF） 05-数字钱包 06-芯片或磁条						
TRID	06	an8..11(LLVAR)	在TR注册时，由TSP分配，是TR的唯一编号。						
保留使用	07	ans..32(LLVAR)	保留使用						
产品标识	08	ansb4	Token申请时，由TR填写的产品标识，在支付交易中，CUPS在去标记化时获取相应取值发往发卡方。如TR申请Token时，未提交产品标识，则在支付交易中，该子域不出现。 该字段取值分为两段： 前1个字节，表示产品大类；后3个字节，表示产品细类，取值如下表定义：						
			<table border="1"> <thead> <tr> <th>序号</th> <th>前1个字节属性及取值</th> <th>后3个字节属性及取值</th> </tr> </thead> <tbody> <tr> <td>1</td> <td>属性：ans 取值： 1-移动支付产品</td> <td>属性：b 取值：参见《中国银联移动支付技术规范 应用卷 第2</td> </tr> </tbody> </table>	序号	前1个字节属性及取值	后3个字节属性及取值	1	属性：ans 取值： 1-移动支付产品	属性：b 取值：参见《中国银联移动支付技术规范 应用卷 第2
			序号	前1个字节属性及取值	后3个字节属性及取值				
1	属性：ans 取值： 1-移动支付产品	属性：b 取值：参见《中国银联移动支付技术规范 应用卷 第2							

子域名称	子域 tag 标签值	子域属性	子域说明		
					部分 用于可信服 务管理平台的 PBOC 应用个性化规范》 中对 9F63 第 10~12 字节的定义

表71 请求类交易报文中用法 TK 子域的传递要求

子域名称	子域 tag 标签 值	子域属性	各子域的传 递要求		说明
			SW	IS	
是否验证 过 Token 相关信息	01	an1	M		
Token	02	an..19(LLVAR)	M		当受理方上送基于 Token 的交易时, 本域出现。
Token 有 效期	03	an4(YMM)	M		当受理方上送基于 Token 的交易时, 本域出现。
Token 担 保级别	04	an..2(LLVAR)	M		当受理方上送基于 Token 的交易时, 本域出现。
Token 应 用场景标 识	05	n2	M		当受理方上送基于 Token 的交易时, 本域出现。
TRID	06	an8..11(LLVAR)	M		当受理方上送基于 Token 的交易时, 本域出现。
保留使用	07	ans..32(LLVAR)	0		保留使用
产品标识	08	ansb4	C6		当 TR 申请 Token 时提交了产品标识, 则本域出现。

表72 通知类交易报文中用法 TK 子域的传递要求 (CUPS 发出)

子域名称	子域 tag 标签 值	子域属性	各子域的 传递要求		说明
			SW	IS	
是否验证 过 Token 相关信息	01	an1	M		
Token	02	an..19(LLVAR)	M		当受理方上送基于 Token 的交易时, 本域出现。
Token 有 效期	03	an4(YMM)	M		当受理方上送基于 Token 的交易时, 本域出现。

子域名称	子域 tag 标签值	子域属性	各子域的传递要求		说明
			SW	IS	
Token 担保级别	04	an. . 2 (LLVAR)	M		当受理方上送基于 Token 的交易时, 本域出现。
Token 应用场景标识	05	n2	M		当受理方上送基于 Token 的交易时, 本域出现。
TRID	06	an8. . 11 (LLVAR)	M		当受理方上送基于 Token 的交易时, 本域出现。
保留使用	07	ans. . 32 (LLVAR)	0		保留使用
产品标识	08	ansb4	C4		当 TR 申请 Token 时提交了产品标识, 则本域出现。
<p>注 1: 通知类冲正、退货、完成、确认等后续交易中的 TK 用法各子域取值与原交易无匹配关系, 即后续交易 TK 用法各子域取值将根据应用场景不同有所变化, 不完全与原交易 TK 用法各子域取值保持一致。</p> <p>注 2: 在转账报文中, 如转出卡为 Token, 则在转出冲正报文中 63 域出现, 取值为转出卡 Token 对应信息, 如转入卡为 Token, 则在转入确认报文中 63 域出现, 取值为转入卡 Token 对应信息。如转出卡为 PAN, 则在对应的转出冲正报文将不出现对应 63 域信息, 如转入卡为 PAN, 则在对应的转入确认报文将不出现对应 63 域信息。</p>					

### 6.50.3 拒绝码

10633=长度中出现非法字符

10634=长度值大于512

10635=非法字符

### 6.51 域 70 网络管理信息码

Network Management Information Code

#### 6.51.1 变量属性

n3, 3位定长数字字符

#### 6.51.2 域描述

网络管理功能码, 用于区别报文类型码和报文格式均相同而实际功能不同的几种报文。

#### 6.51.3 用法

下表列出了不同交易报文中70域的取值说明:

表73 域 70—网络管理信息码取值说明

报文类型	网络管理信息码	交易类型
0820/0830	001	机构签到/打开机构 (即同一机构标识码作为 33 域发送机构和 100 域接收机构同时被打开)
0820/0830	002	机构签退/关闭机构 (即同一机构标识码机构作为 33 域发送机构和 100 域接收机构同时被关闭)
0820/0830	003	发送机构签到/打开发送机构 (即机构标识码作为 33 域发送机构被打开)
0820/0830	004	发送机构签退/关闭发送机构 (即机构标识码作为 33 域发送机构被关闭)

0820/0830	005	接收机构签到/打开接收机构（即机构标识码作为100域接收机构被打开）
0820/0830	006	接收机构签退/关闭接收机构（即机构标识码作为100域接收机构被关闭）
0820/0830	101	入网机构申请重置密钥
0820/0830	201	CUPS 开始日期切换
0820/0830	202	CUPS 终止日期切换
0820/0830	301	线路测试
0620/0630	951	基于 UICS 借/贷记卡标准的 IC 卡借贷记应用和电子现金应用的脚本处理结果通知
0620/0630	802	可疑欺诈交易通知
0620/0630	803	吞卡通知
0620/0630	804	保留使用（转账业务）
0800/0810	101	CUPS 重置密钥
0820/0830	401	代授权状态检测
0820/0830	501	代授权联机传输启动
0820/0830	502	代授权联机传输结束/停止。在银联系统发送报文中表示传输结束；而在机构发送报文中表示中断停止

#### 6.51.4 拒绝码

10705=非法代码

#### 6.52 域 90 原始数据元

Original Data Elements

##### 6.52.1 变量属性

an42, 42位定长数字字符

##### 6.52.2 域描述

原交易的关联交易（除差错交易外）所用的原始数据记录（Original Data Elements），由以下子域组成：

表74 域 90 组成

位置	1-4 字节	5-10 字节	11-20 字节	21-31 字节	32-42 字节
子域	90.1	90.2	90.3	90.4	90.5

##### 6.52.3 90.1 原始报文类型

Original Message Type

###### 6.52.3.1 变量属性

n4, 4位定长数字字符

###### 6.52.3.2 域描述

记录原始交易的报文类型。

##### 6.52.4 90.2 原始系统跟踪号

Original System Trace Number

###### 6.52.4.1 变量属性

n6, 6位定长数字字符

###### 6.52.4.2 域描述

记录原始系统跟踪号，即原始请求报文的域11。

##### 6.52.5 90.3 原始系统日期时间

Original System Date Time

#### 6.52.5.1 变量属性

n10, 10位定长数字字符

格式: MMDDhhmmss

#### 6.52.5.2 域描述

记录原始交易的系统日期时间, 即原始请求报文的域7。

#### 6.52.6 90.4 原始受理机构标识码

Original Acquirer Institution Identification Code

#### 6.52.6.1 变量属性

an11, 11位定长数字、字母字符

#### 6.52.6.2 域描述

记录原始交易的受理机构标识码, 即原始请求报文的域32, 右对齐, 前补零。

#### 6.52.7 90.5 原始发送机构标识码

Original Forward Institution Identification Code

#### 6.52.7.1 变量属性

an11, 11位定长数字、字母字符

#### 6.52.7.2 域描述

记录原始交易的发送机构标识码, 即原始请求报文的域33, 右对齐, 前补零。

#### 6.52.8 拒绝码

10905=非法字符

#### 6.53 域 96 报文安全码

Message Security Code

#### 6.53.1 变量属性

64bit二进制数

#### 6.53.2 域描述

CUPS向入网机构约定的单倍长新密钥。

#### 6.53.3 用法

用在CUPS主动重置密钥交易和CUPS应入网机构要求重置密钥交易中。当CUPS重置数据密钥后, 将产生的新数据密钥用入网机构主密钥(即MMK)加密后存放于本域发送给入网机构。当新密钥是双倍或三倍长密钥甚至更长(16字节或24字节或更长)时, 新密钥存放在48域(参见48域用法NK), 本域以二进制零填充。

新密钥由CUPS的硬件加密机产生, 入网机构收到CUPS分发的新密钥后, 应由硬件加密机解密后安装使用。

由CUPS分发的新密钥, 长度为8个字节。

#### 6.53.4 拒绝码

无

#### 6.54 域 100 接收机构标识码

Receiving Institution Identification Code

#### 6.54.1 变量属性

an..11(LLVAR), 2个字节的长度值+最大11个字节的接收机构标识码

#### 6.54.2 域描述

在报文中表示报文接收方机构的标识。

#### 6.54.3 用法

详见《附录》部分的《附录A 标准代码定义》。

本域出现在所有卡交易报文中，其值由 CUPS 填写，指明报文的接收方。在整个交易过程中值不变。

在转账交易中，CUPS将该域置为转入方标识代码。

在转出转账交易和转入转账交易中，该域用于存放接收方标识代码。

#### 6.54.4 拒绝码

11003=长度域中出现非法字符

11004=长度值大于11

#### 6.55 域 102 账户标识 1

Account Identification 1

##### 6.55.1 变量属性

ans..28(LLVAR)，2个字节的长度值+最大28个字节（字母、数字和特殊字符）的账户标识

##### 6.55.2 域描述

资金转出账户的账(卡)号标识。

##### 6.55.3 用法

在本币卡交易中，仅出现在转账类报文中，用于存放资金转出账户的账(卡)号标识。

在外卡收单交易中，填写支票账户的账号。

在跨境汇款业务中，若受理方（汇出方）采用账户或银行卡汇出方式，而非现金汇出方式时，本域填写汇出方账户号或银行卡号。

##### 6.55.4 拒绝码

11023 = 长度域中出现非法字符

11024 = 长度值大于28

11025 = 非法字符

#### 6.56 域 103 账户标识 2

Account Identification 2

##### 6.56.1 变量属性

ans..28(LLVAR)，2个字节的长度值+最大28个字节（字母、数字和特殊字符）的账户标识

##### 6.56.2 域描述

转入账户的账(卡)号标识。

##### 6.56.3 用法

仅出现在本币卡交易的转账类报文中，用于存放资金转入账户的账(卡)号。

##### 6.56.4 拒绝码

11033 = 长度域中出现非法字符

11034 = 长度值大于28

11035 = 非法字符

#### 6.57 域 104 附加信息

Additional Data

##### 6.57.1 变量属性

ansb...512 (LLLVAR)，3字节长度值+最大512个字节(字母、数字和特殊字符)的数据

##### 6.57.2 域描述

本域为多用法域，用于传递交易中的详细业务场景、行业应用信息等相关信息。

本域为定制域，本域包含的每个用法可由机构进行定制，定制原则参见附录 D。

根据交易场景不同，本域中的用法可单独使用，也可组合使用。

整个域的总格式为：

<域总长度><用法ID1><用法ID1长度><用法ID1取值>.....<用法IDn><用法IDn长度><用法IDn取值>

表75 104 域属性定义

域总长度	用法ID	用法长度	用法取值	用法取值格式
n3	an2	n3	ansb变长，最大507字节	<b>TLV1+TLV2+.....+TLVn</b> 每个用法根据不同的应用产品包含不同的子域，每个子域由tag标签(T)、子域取值的长度(L)、子域取值(V)构成，子域传递无排序要求。 TLV格式定义与报文55域中的TLV格式定义保持一致，具体参见本文中55域的TLV格式定义。

### 6.57.3 用法定义

表76 104 域用法标签说明

用法 ID	用法 ID 中文名称	用法取值最大长度	说明
SI	发送方辅助验证信息 (Sender verification Information)	402 字节	传递发送方信息等内容
AI	航空行业应用数据 (Airline Industry Application Information)	168 字节	传递航空行业应用信息等内容
CD	持卡人 IP 和设备信息 (Cardholder Device Information)	128 字节	传递持卡人硬件设备信息等内容
MU	资金用途 (Money Usage)	9 字节	传递单位结算卡的资金用途
CC	单位结算卡数据 (Company Card Data)	270 字节	传递单位结算卡的相关信息
BI	业务及产品标识 (Business and Product Identification)	4 字节	传递业务及产品标识等信息
PI	终端信息 (POS Information)	119 字节	传递终端信息等内容
EM	增强型商户信息 (Enhanced Merchant Information)	164 字节	传递二级商户信息等内容
AG	账户类别 (Account Grade)	42 字节	传递卡账户对应的类别等内容
SC (保留使用)	特殊清算信息 (Special Clearing Information)	-	-
TR (保留使用)	-	-	银联系统保留使用
TI (保留使用)	-	-	银联系统保留使用
TO (保留使用)	-	-	银联系统保留使用

用法 ID	用法 ID 中文名称	用法取值最大长度	说明
CP (保留使用)	-	-	银联系统保留使用
BB (保留使用)	-	-	银联系统保留使用
RT (保留使用)	-	-	银联系统保留使用

注：对于规范中定义的每个用法及其所有子域 tag，发卡方和受理方必须能够支持接收，包括不能识别或不期望收到的用法及其子域 tag，对于不能识别或不期望收到的用法及其子域 tag，发卡方和受理方可忽略并继续处理本域中的其他用法或本用法中的其他子域 tag。

## 6.57.4 SI 用法

### 6.57.4.1 SI 用法各子域定义

表77 SI 用法各子域定义

子域名称	子域 tag 标签值	子域属性	子域说明
发送方账号	01	n..19(LLVAR)	1、在借记转账签约交易、借记转账解约交易、借记转账交易中，用于传递发起机构的卡号信息。 2、该子域在贷记类交易中使用，当受理方上送的 F104 BI 用法中资金来源为“01-个人账户付款”时上送该子域。 3、该子域不用于跨境汇款交易，跨境汇款的汇出方账号在 F102 中传递。
发送方名称	02	ans30	该子域在贷记类交易中使用，当受理方上送的 F104 BI 用法中资金来源为“01-个人账户付款”时上送该子域。 该子域不用于跨境汇款交易，跨境汇款的汇出方姓名在 F61.6 中传递。
发送方生日	03	n8	YYYYMMDD
发送方性别	04	ans1	M 表示男性 F 表示女性 0 表示其他
发送方所属国籍	05	ans3	参照国家代码表《中国银联交换系统技术规范（国际卷）第 6 部分 附录》中附录 A.5
发送方常住地所在的国家	06	ans3	参照国家代码表《中国银联交换系统技术规范（国际卷）第 6 部分 附录》中附录 A.5
发送方常住地所在的城市	07	ans..40(LLVAR)	全部使用符合标准 ASCII 编码规则，参见《中国银联交换系统技术规范（国际卷）第 6 部分 附录 A.6》的字符表示。 对于香港、澳门的发卡机构，若需要支持中文商户名称，则应支持符合 GB18030-2000 的编码规则。
发送方常住街道地址	08	ans..80(LLVAR)	
发送方和接收	09	n1	用于说明发送方和接收方是否是同一个人的指示域，

子域名称	子域 tag 标签值	子域属性	子域说明
方是否为同一人标识			由发送方自行填写： 0 表示发送方和接收方不是同一个人 1 表示发送方和接收方是同一个人
汇款资金来源	10	n1	在跨境汇款中，用于说明汇出人的资金来源，由汇出人自行填写，或收单行代为填写： 0 现金 1 借记卡 2 信用卡 3-账户资金
附加信息（仅境外）	11	ans..50(LLVAR)	当 F104 BI 用法为 07、08 时可使用该 tag。由发送方根据境外地区的当地监管要求传递个性化的附加信息（tag01~tag10 范围以外的信息）。
多语言附言（仅境外）	12	ans..50(LLVAR)	发送方传递给接收方的附言信息，采用 UTF-8 编码，支持境外多语言传递。
发送方名称（扩展）	13	ans..90(LLVAR)	在单位结算卡的贷记业务中，当商户完整名称长度超过 40 字节时，可将商户完整名称填写在本用法此 tag 中。 同时，F43 可填写商户简称。

## 6.57.4.2 SI 用法各子域传递要求

## 6.57.4.2.1 实时贷记交易

表78 该交易中用法 SI 子域的传递要求

子域名称	子域 tag 标签值	子域属性	各子域的传递要求				说明
			AC	SW	IS	SW	
发送方账号	01	n..19(LLVAR)	C6	C16			F104 BI 用法取值为 01 时，受理方应上送该信息
发送方名称	02	ans30	C6	C16			
发送方生日	03	n8					
发送方性别	04	ans1					
发送方所属国籍	05	ans3					
发送方常住地所在的国家	06	ans3					
发送方常住地所在的城市	07	ans..40(LLVAR)					
发送方常住街道地址	08	ans..80(LLVAR)					
发送方和接收方是否为同一人标识	09	n1					
汇款资金来源	10	n1					
附加信息（仅境外）	11	ans..50(LLVAR)					
多语言附言（仅境外）	12	ans..50(LLVAR)					
发送方名称（扩展）	13	ans..90(LLVAR)	C6	C16			在单位结算卡的贷记业务中，当商户完整名称

子域名称	子域 tag 标签值	子域属性	各子域的传递要求				说明
			AC	SW	IS	SW	
							长度超过 40 字节时, 可将商户完整名称填写在本用法此 tag 中。 同时, F42 可填写商户简称。

## 6.57.4.2.2 批量贷记交易

表79 该交易中用法 SI 子域的传递要求 (批量方式)

子域名称	子域 tag 标签值	子域属性	各子域的传递要求		说明
			SW	IS	
发送方账号	01	n..19(LLVAR)	C16		
发送方名称	02	ans30	C16		
发送方生日	03	n8			
发送方性别	04	ans1			
发送方所属国籍	05	ans3			
发送方常住地所在的国家	06	ans3			
发送方常住地所在的城市	07	ans..40(LLVAR)			
发送方常住街道地址	08	ans..80(LLVAR)			
发送方和接收方是否为同一人标识	09	n1			
汇款资金来源	10	n1			
附加信息 (仅境外)	11	ans..50(LLVAR)			
多语言附言 (仅境外)	12	ans..50(LLVAR)			
发送方名称 (扩展)	13	ans..90(LLVAR)			

## 6.57.4.2.3 贷记确认交易

表80 该交易中用法 SI 子域的传递要求 (AC 至 SW)

子域名称	子域 tag 标签值	子域属性	各子域的传递要求		说明
			AC	SW	
发送方账号	01	n..19(LLVAR)	C6		F104 BI 用法 取值为 01 时, 受理方 应上送该信 息
发送方名称	02	ans30	C6		
发送方生日	03	n8			
发送方性别	04	ans1			
发送方所属国籍	05	ans3			
发送方常住地所在的国家	06	ans3			
发送方常住地所在的城市	07	ans..40(LLVAR)			

子域名称	子域 tag 标签值	子域属性	各子域的传递要求		说明
			AC	SW	
发送方常住街道地址	08	ans.. 80(LLVAR)			
发送方和接收方是否为同一人标识	09	n1			
汇款资金来源	10	n1			
附加信息（仅境外）	11	ans.. 50(LLVAR)			
多语言附言（仅境外）	12	ans.. 50(LLVAR)			
发送方名称（扩展）	13	ans.. 90(LLVAR)	C6		在单位结算卡的贷记业务中，当商户完整名称长度超过 40 字节时，可将商户完整名称填写在本用法此 tag 中。 同时，F42 可填写商户简称。

表81 该交易中用法 SI 子域的传递要求（SW 至 IS）

子域名称	子域 tag 标签值	子域属性	各子域的传递要求		说明
			SW	IS	
发送方账号	01	n.. 19(LLVAR)	C16		
发送方名称	02	ans30	C16		
发送方生日	03	n8			
发送方性别	04	ans1			
发送方所属国籍	05	ans3			
发送方常住地所在的国家	06	ans3			
发送方常住地所在的城市	07	ans.. 40(LLVAR)			
发送方常住街道地址	08	ans.. 80(LLVAR)			
发送方和接收方是否为同一人标识	09	n1			
汇款资金来源	10	n1			
附加信息（仅境外）	11	ans.. 50(LLVAR)			
多语言附言（仅境外）	12	ans.. 50(LLVAR)			
发送方名称（扩展）	13	ans.. 90(LLVAR)	C16		

## 6.57.4.2.4 借记转账签约、借记转账、借记转账解约、余额查询交易

表82 该交易中用法 SI 子域的传递要求

子域名称	子域 tag 标签值	子域属性	各子域的传递要求				说明
			AC	SW	IS	SW	
发送方账号	01	n.. 19(LLVAR)	C6	→			交易发起方

子域名称	子域 tag 标签值	子域属性	各子域的传递要求				说明
			AC	SW	IS	SW	
							应上送发起方的卡号
发送方名称	02	ans30					无需传递
发送方生日	03	n8					
发送方性别	04	ans1					
发送方所属国籍	05	ans3					
发送方常住地所在的国家	06	ans3					
发送方常住地所在的城市	07	ans..40(LLVAR)					
发送方常住街道地址	08	ans..80(LLVAR)					
发送方和接收方是否为同一人标识	09	n1					
汇款资金来源	10	n1					
附加信息（仅境外）	11	ans..50(LLVAR)					
多语言附言（仅境外）	12	ans..50(LLVAR)					
发送方名称（扩展）	13	ans..90(LLVAR)					

## 6.57.5 AI 用法

## 6.57.5.1 AI 用法各子域定义

表83 AI 用法各子域定义

子域名称	子域 tag 标签值	子域属性	子域说明
航班号	01	ans6	指计划航班号，即起飞城市至降落城市的航班号，全程保持不变。 国内航班号为 6 位，如 MU5101；国际航班号为 5 位，如 MU583。
飞机号——航段 1	02	ans5	飞机的固定编号，中国民航的航空器都是以 B 开头后面跟 4 四位数字，如 B6127。
航空公司票号——航段 1	03	ans20	20 位航空公司票号（不足 20 位，右补空格）
基础票价——航段 1	04	n12	本域中不带小数点，小数位根据交易币种来决定。用法同 F4
基础票价币种——航段 1	05	an3	标识航段 1 票价币种
航班出发日期——航段 1	06	ans8	8 位航班出发日期，YYYYMMDD
起飞城市代码——航段 1	07	ans3	三位字符，参考 IATA 国际机场代码，如浦东机场 PVG
降落城市代码——航段 1	08	ans3	三位字符，参考 IATA 国际机场代码，如浦东机场 PVG
飞机号——航段 2	09	ans5	同航段 1 同名字段

子域名称	子域 tag 标签值	子域属性	子域说明
航空公司票号——航段 2	10	ans20	同航段 1 同名字段
基础票价——航段 2	11	n12	同航段 1 同名字段
基础票价币种——航段 2	12	an3	标识航段 2 票价币种
航班出发日期——航段 2	13	ans8	同航段 1 同名字段
起飞城市代码——航段 2	14	ans3	同航段 1 同名字段
降落城市代码——航段 2	15	ans3	同航段 1 同名字段
机上购物系统签到时间——航段 1	16	n14	购物系统启动时间，以北京时间为准，格式为 YYYYMMDDhhmmss。 MU-AirSh（东航飞机购物）为乘务员启动 IFE 系统的时间
操作员工号——航段 1	17	ans6	乘务员的员工编号，不足 6 位右补空格

## 6.57.5.2 AI 用法各子域传递要求

## 6.57.5.2.1 消费（包括普通、自助、分期等）、预授权、预授权完成（请求）、MOTO、退货、授权交易

表84 该交易中用法 AI 子域的传递要求

子域名称	子域 tag 标签值	子域属性	各子域的传递要求				说明
			AC	SW	IS	SW	
航班号	01	ans6	0	C16			
飞机号——航段 1	02	ans5	0	C16			
航空公司票号——航段 1	03	ans20	0	C16			
基础票价——航段 1	04	n12	0	C16			
基础票价币种——航段 1	05	an3	0	C16			
航班出发日期——航段 1	06	ans8	0	C16			
起飞城市代码——航段 1	07	ans3	0	C16			
降落城市代码——航段 1	08	ans3	0	C16			
飞机号——航段 2	09	ans5	0	C16			
航空公司票号——航段 2	10	ans20	0	C16			
基础票价——航段 2	11	n12	0	C16			
基础票价币种——航段 2	12	an3	0	C16			
航班出发日期——航段 2	13	ans8	0	C16			
起飞城市代码——航段 2	14	ans3	0	C16			
降落城市代码——航段 2	15	ans3	0	C16			
机上购物系统签到时间——航段 1	16	n14	0	C16			

子域名称	子域 tag 标签值	子域属性	各子域的传递要求				说明
			AC	SW	IS	SW	
操作员工号——航段 1	17	ans6	0	C16			

注：

C6表示：受理方按当地业务要求上送AI用法。在订票业务中，可选出现tag01-15. 在飞机购物交易中，可选出现tag01-17

C16：银联按发卡业务勾选情况选择性透传信息。

## 6.57.6 CD 用法

### 6.57.6.1 CD 用法各子域定义

表85 CD 用法各子域定义

子域名称	子域 tag 标签值	子域属性	子域说明
IP 版本号	01	n2	04: IPV4: 06: IPV6
客户端 IP 地址	02	ans..39(LLVAR)	交易报文中采集持卡人支付时 IP 地址，兼容 IPV4 和 IPV6 IPV4 sample: ***.***.***.*** (格式要求：点分十进制 例如：173.016.035.002) IPV6 sample: ****:****:****:****:****:****:****:**** (格式要求：冒号分十六进制 例如： AD80:0000:0000:0000:ABAA:0000:00C2:0002)
MAC 地址	03	ans17	交易报文中采集持卡人支付时使用设备的 MAC 地址 MAC sample: 00-23-5A-15-99-42 格式要求：每 2 位之间用-连接
硬盘序列号	04	ans..40(LLVAR)	交易报文中采集持卡人支付时的存储设备的硬盘序列号
手机号	05	ans..20(LLVAR)	交易报文中采集持卡人使用手机支付时所用设备的手机号 格式要求：遵守 E.164 要求 例如：国家代码-手机号码 +14168362570、+86137xxxxxxxx

### 6.57.6.2 CD 用法各子域传递要求

6.57.6.2.1 通过互联网渠道 (F60.2.5=07) 发起的消费 (包括普通、自助)、预授权、预授权完成 (请求和通知)、分期付款、代收、MOTO、贷记、退货、余额查询、授权、建立和解除委托关系交易

表86 该交易中用法 CD 子域的传递要求

子域名称	子域 tag 标签值	子域属性	各子域的传递要求				说明
			AC	SW	IS	SW	
IP 版本号	01	n2	C6	C16			
客户端 IP 地址	01	ans..39(LLVAR)	C6	C16			

子域名称	子域 tag 标签值	子域属性	各子域的传递要求				说明
			AC	SW	IS	SW	
MAC 地址	02	ans17	C6	C16			
硬盘序列号	03	ans..40(LLVAR)	C6	C16			
手机号	04	ans..20(LLVAR)	C6	C16			

注：C6表示：受理方按当地业务规则要求上送CD用法。

C16：银联按发卡业务勾选情况选择性透传信息。

## 6.57.7 MU 用法

### 6.57.7.1 MU 用法各子域定义

表87 MU 用法各子域定义

子域名称	子域 tag 标签值	子域属性	子域说明																																												
业务类型	01	an2	<p>两位数字或字母符号。用于说明业务类型。</p> <p>取值如下所示：</p> <p>00- 未定义（用于填写缺省值）</p> <p>01- 取现</p> <p>02- 公转私转账</p> <p>03- 公转公转账</p>																																												
资金用途	02	an3	<p>三位数字或字母符号。用于说明资金用途。</p> <table border="1"> <thead> <tr> <th>资金用途编码</th> <th>资金用途</th> </tr> </thead> <tbody> <tr><td>001</td><td>工资</td></tr> <tr><td>002</td><td>津贴</td></tr> <tr><td>003</td><td>奖金</td></tr> <tr><td>004</td><td>劳务报酬</td></tr> <tr><td>005</td><td>劳保与福利</td></tr> <tr><td>006</td><td>收购价款</td></tr> <tr><td>007</td><td>差旅费</td></tr> <tr><td>008</td><td>小额零星支出</td></tr> <tr><td>009</td><td>备用金</td></tr> <tr><td>010</td><td>投资本金及收益</td></tr> <tr><td>011</td><td>权益转让收益</td></tr> <tr><td>012</td><td>个人贷款转存</td></tr> <tr><td>013</td><td>证券交易结算资金</td></tr> <tr><td>014</td><td>期货交易保证金</td></tr> <tr><td>015</td><td>继承赠与款项</td></tr> <tr><td>016</td><td>保险理赔、保费退还款项</td></tr> <tr><td>017</td><td>纳税退还款项</td></tr> <tr><td>018</td><td>农副矿产品销售收入</td></tr> <tr><td>019</td><td>划款</td></tr> <tr><td>020</td><td>货款</td></tr> <tr><td>021</td><td>工程款</td></tr> </tbody> </table>	资金用途编码	资金用途	001	工资	002	津贴	003	奖金	004	劳务报酬	005	劳保与福利	006	收购价款	007	差旅费	008	小额零星支出	009	备用金	010	投资本金及收益	011	权益转让收益	012	个人贷款转存	013	证券交易结算资金	014	期货交易保证金	015	继承赠与款项	016	保险理赔、保费退还款项	017	纳税退还款项	018	农副矿产品销售收入	019	划款	020	货款	021	工程款
资金用途编码	资金用途																																														
001	工资																																														
002	津贴																																														
003	奖金																																														
004	劳务报酬																																														
005	劳保与福利																																														
006	收购价款																																														
007	差旅费																																														
008	小额零星支出																																														
009	备用金																																														
010	投资本金及收益																																														
011	权益转让收益																																														
012	个人贷款转存																																														
013	证券交易结算资金																																														
014	期货交易保证金																																														
015	继承赠与款项																																														
016	保险理赔、保费退还款项																																														
017	纳税退还款项																																														
018	农副矿产品销售收入																																														
019	划款																																														
020	货款																																														
021	工程款																																														

子域名称	子域 tag 标签值	子域属性	子域说明								
			<table border="1"> <tr> <td>022</td> <td>预付款</td> </tr> <tr> <td>023</td> <td>销售款</td> </tr> <tr> <td>024</td> <td>材料费</td> </tr> <tr> <td>000</td> <td>其他</td> </tr> </table> <p>对于不同的业务类型，资金用途取值列表也不同。</p> <p>1、对于取现业务，适用资金用途编码包括 001、002、003、004、005、006、007、008、009、000。</p> <p>2、对于公转私转账，适用资金用途编码包括 001、002、003、004、010、011、012、013、014、015、016、017、018、000。</p> <p>对于公转公转账，适用资金用途编码包括 019、020、021、022、023、024、000。</p>	022	预付款	023	销售款	024	材料费	000	其他
022	预付款										
023	销售款										
024	材料费										
000	其他										

## 6.57.7.2 MU 用法各子域传递要求

## 6.57.7.2.1 取现交易

表88 该交易中用法 MU 子域的传递要求

子域名称	子域 tag 标签值	子域属性	各子域的传递要求				说明
			AC	SW	IS	SW	
业务类型	01	an2	M	→			
资金用途	02	an3	M	→			

## 6.57.7.2.2 转账交易

表89 该交易中用法 MU 子域的传递要求

子域名称	子域 tag 标签值	子域属性	各子域的传递要求		说明
			OB	SW	
业务类型	01	an2	C6	→	5 万元以上交易必须上送
资金用途	02	an3	C6	→	

## 6.57.7.2.3 转账转出交易

表90 该交易中用法 MU 子域的传递要求

子域名称	子域 tag 标签值	子域属性	各子域的传递要求		说明
			SW	CB (转出)	
业务类型	01	an2	C0	C0	转出方应原样返回
资金用途	02	an3	C0	C0	

## 6.57.7.2.4 转账转入、转入确认交易

表91 该交易中用法 MU 子域的传递要求

子域名称	子域 tag 标签值	子域属性	各子域的传递要求		说明
			SW	CB (转入)	
业务类型	01	an2	C0		

子域名称	子域 tag 标签值	子域属性	各子域的传递要求		说明
			SW	CB (转 入)	
资金用途	02	an3	C0		

## 6.57.8 CC 用法

## 6.57.8.1 CC 用法各子域定义

表92 CC 用法各子域定义

子域名称	子域 tag 标签值	子域属性	子域说明
营业执照注册号(或统一社会信用代码)	01	ans..20(LLVAR)	
单位结算卡户名1	02	ans..90(LLVAR)	存放“单位结算卡户名1”前90字节数据。 若“单位结算卡户名1”长度不足90字节,则L子域取值为实际长度。
单位结算卡户名1(扩展)	03	ans..30(LLVAR)	存放“单位结算卡户名1”90字节之后的数据。 (1)当“单位结算卡户名1”长度不超过90字节时,该tag不出现。 (2)当“单位结算卡户名1”长度超过90字节时,该tag出现,且必须将tag02、tag03内容拼接后获取完整“单位结算卡户名1”
单位结算卡户名2	04	ans..90(LLVAR)	存放“单位结算卡户名2”前90字节数据。 若“单位结算卡户名2”长度不足90字节,则L子域取值为实际长度。
单位结算卡户名2(扩展)	05	ans..30(LLVAR)	存放“单位结算卡户名2”90字节之后的数据 (1)当“单位结算卡户名2”长度不超过90字节时,该tag不出现。 (2)当“单位结算卡户名2”长度超过90字节时,该tag出现,且必须将tag04、tag05内容拼接后获取完整“单位结算卡户名2”

## 6.57.8.2 CC 用法各子域传递要求

## 6.57.8.2.1 存款交易

表93 该交易中用法CC子域的传递要求

子域名称	子域 tag 标签值	子域属性	各子域的传递要求				说明
			AC	SW	IS	SW	
营业执照注册号(或统一社会信用代码)	01	ans..20(LLVAR)					
单位结算卡户名1	02	ans..90(LLVAR)	C6	→			对于柜面无卡存款,受理方必选上送

子域名称	子域 tag 标签值	子域属性	各子域的传递要求				说明
			AC	SW	IS	SW	
单位结算卡户名 1 (扩展)	03	ans..30(LLVAR)	C6	→			单位结算卡户名长度超过 90 字节时出现
单位结算卡户名 2	04	ans..90(LLVAR)					
单位结算卡户名 2 (扩展)	05	ans..30(LLVAR)					

## 6.57.8.2.2 存款确认交易

表94 该交易中用法 CC 子域的传递要求 (受理方发起)

子域名称	子域 tag 标签值	子域属性	各子域的传递要求		说明
			AC	SW	
营业执照注册号 (或统一社会信用代码)	01	ans..20(LLVAR)			
单位结算卡户名 1	02	ans..90(LLVAR)	C6		对于柜面无卡存款, 受理方必选上送
单位结算卡户名 1 (扩展)	03	ans..30(LLVAR)	C6		单位结算卡户名长度超过 90 字节时出现
单位结算卡户名 2	04	ans..90(LLVAR)			
单位结算卡户名 2 (扩展)	05	ans..30(LLVAR)			

表95 该交易中用法 CC 子域的传递要求 (CUPS 发起)

子域名称	子域 tag 标签值	子域属性	各子域的传递要求		说明
			SW	IS	
营业执照注册号 (或统一社会信用代码)	01	ans..20(LLVAR)			
单位结算卡户名 1	02	ans..90(LLVAR)	C16		
单位结算卡户名 1 (扩展)	03	ans..30(LLVAR)	C16		
单位结算卡户名 2	04	ans..90(LLVAR)			
单位结算卡户名 2 (扩展)	05	ans..30(LLVAR)			

## 6.57.8.2.3 实时贷记交易

表96 该交易中用法 CC 子域的传递要求

子域名称	子域 tag 标签值	子域属性	各子域的传递要求				说明
			AC	SW	IS	SW	
营业执照注册号 (或统一社会信用代码)	01	ans..20(LLVAR)	0	→			营业执照注册号 (或统一

子域名称	子域 tag 标签值	子域属性	各子域的传递要求				说明
			AC	SW	IS	SW	
单位结算卡户名 1	02	ans..90(LLVAR)	0	→			社会信用代码)和单位结算卡户名至少上送一项
单位结算卡户名 1 (扩展)	03	ans..30(LLVAR)	0	→			单位结算卡户名长度超过 90 字节时出现
单位结算卡户名 2	04	ans..90(LLVAR)					
单位结算卡户名 2 (扩展)	05	ans..30(LLVAR)					

## 6.57.8.2.4 贷记确认交易

表97 该交易中用法 CC 子域的传递要求 (受理方发起)

子域名称	子域 tag 标签值	子域属性	各子域的传递要求		说明
			AC	SW	
营业执照注册号 (或统一社会信用代码)	01	ans..20(LLVAR)	C6		营业执照注册号 (或统一社会信用代码) 和单位结算卡户名至少上送一项
单位结算卡户名 1	02	ans..90(LLVAR)	C6		
单位结算卡户名 1 (扩展)	03	ans..30(LLVAR)	0		单位结算卡户名长度超过 90 字节时出现
单位结算卡户名 2	04	ans..90(LLVAR)			
单位结算卡户名 2 (扩展)	05	ans..30(LLVAR)			

表98 该交易中用法 CC 子域的传递要求 (CUPS 发起)

子域名称	子域 tag 标签值	子域属性	各子域的传递要求		说明
			SW	IS	
营业执照注册号 (或统一社会信用代码)	01	ans..20(LLVAR)	C16		
单位结算卡户名 1	02	ans..90(LLVAR)	C16		
单位结算卡户名 1 (扩展)	03	ans..30(LLVAR)	C16		
单位结算卡户名 2	04	ans..90(LLVAR)			
单位结算卡户名 2 (扩展)	05	ans..30(LLVAR)			

## 6.57.8.2.5 转账交易

表99 该交易中用法 CC 子域的传递要求

子域名称	子域 tag 标签值	子域属性	各子域的传递要求		说明
			OB	SW	
营业执照注册号（或统一社会信用代码）	01	ans..20(LLVAR)			
单位结算卡户名 1	02	ans..90(LLVAR)	C6		转入卡为单位结算卡时，必须上送
单位结算卡户名 1（扩展）	03	ans..30(LLVAR)	C6		单位结算卡户名长度超过 90 字节时出现
单位结算卡户名 2	04	ans..90(LLVAR)			
单位结算卡户名 2（扩展）	05	ans..30(LLVAR)			

## 6.57.8.2.6 转账转出交易

表100 该交易中用法 CC 子域的传递要求

子域名称	子域 tag 标签值	子域属性	各子域的传递要求		说明
			SW	CB(转出)	
营业执照注册号（或统一社会信用代码）	01	ans..20(LLVAR)			
单位结算卡户名 1	02	ans..90(LLVAR)	C0	C0	转出方应原样返回
单位结算卡户名 1（扩展）	03	ans..30(LLVAR)	C0	C0	转出方应原样返回
单位结算卡户名 2	04	ans..90(LLVAR)		C6	转出卡为单位结算卡时，转出方必须返回
单位结算卡户名 2（扩展）	05	ans..30(LLVAR)		C6	单位结算卡户名长度超过 90 字节时出现

## 6.57.8.2.7 转账转入、转入确认交易

表101 该交易中用法 CC 子域的传递要求

子域名称	子域 tag 标签值	子域属性	各子域的传递要求		说明
			SW	CB(转入)	
营业执照注册号（或统一社会信用代码）	01	ans..20(LLVAR)			
单位结算卡户名 1	02	ans..90(LLVAR)	C0		
单位结算卡户名 1（扩展）	03	ans..30(LLVAR)	C0		单位结算卡户名长度超

子域名称	子域 tag 标签值	子域属性	各子域的传递要求		说明
			SW	CB(转入)	
					过 90 字节时出现
单位结算卡户名 2	04	ans..90(LLVAR)	C0		转入方在转入交易中收到的内容为转出卡对应信息,无需进行校验
单位结算卡户名 2(扩展)	05	ans..30(LLVAR)	C0		单位结算卡户名长度超过 90 字节时出现

## 6.57.8.2.8 账户验证交易

表102 该交易中用法 CC 子域的传递要求(自助终端发起)

子域名称	子域 tag 标签值	子域属性	各子域的传递要求				说明
			AC	SW	IS	SW	
营业执照注册号(或统一社会信用代码)	01	ans..20(LLVAR)					
单位结算卡户名 1	02	ans..90(LLVAR)			C6	→	账户验证交易中,当需要验证的卡片为单位结算卡时,发卡方(或转账转入方)必须返回
单位结算卡户名 1(扩展)	03	ans..30(LLVAR)			C6	→	单位结算卡户名长度超过 90 字节时出现
单位结算卡户名 2	04	ans..90(LLVAR)					
单位结算卡户名 2(扩展)	05	ans..30(LLVAR)					

表103 该交易中用法 CC 子域的传递要求(柜面或无卡自助发起)

子域名称	子域 tag 标签值	子域属性	各子域的传递要求				说明
			AC	SW	IS	SW	
营业执照注册号(或统一社会信用代码)	01	ans..20(LLVAR)					
单位结算卡户名 1	02	ans..90(LLVAR)	C6	→			账户验证交易中,当需要验证的卡片

子域名称	子域 tag 标签值	子域属性	各子域的传递要求				说明
			AC	SW	IS	SW	
							为单位结算卡时, 受理方必须上送
单位结算卡户名 1 (扩展)	03	ans..30(LLVAR)	C6	→			单位结算卡户名长度超过 90 字节时出现
单位结算卡户名 2	04	ans..90(LLVAR)					
单位结算卡户名 2 (扩展)	05	ans..30(LLVAR)					

## 6.57.9 BI 用法

## 6.57.9.1 BI 用法各子域定义

表104 BI 用法各子域定义

子域名称	子域 tag 标签值	子域属性	子域说明																																	
资金来源	01	n2	该子域用于标示发送方的资金来源。 在贷记类交易中用于区分贷记业务类型。																																	
			<table border="1"> <thead> <tr> <th>取值</th> <th>取值说明</th> <th>使用说明</th> </tr> </thead> <tbody> <tr> <td>00</td> <td>一般性付款</td> <td>发送方为单位客户, 无其他更准确的业务产品标识可适用时使用</td> </tr> <tr> <td>01</td> <td>个人账户付款</td> <td>个人使用银行(卡)账户通过手机银行、网上银行等渠道办理付款</td> </tr> <tr> <td>02</td> <td>现金付款</td> <td>个人现金存入业务</td> </tr> <tr> <td>03</td> <td>营销返现</td> <td>商户营销返现业务</td> </tr> <tr> <td>04</td> <td>商户资金结算</td> <td>收单机构向其银联卡特约商户划付结算资金</td> </tr> <tr> <td>05</td> <td>农资收购</td> <td>助农、惠农等场景下的农林牧渔收购业务</td> </tr> <tr> <td>06</td> <td>跨境退税</td> <td>银联卡跨境退税业务</td> </tr> <tr> <td>07</td> <td>跨境汇款</td> <td>银联卡跨境汇款业务</td> </tr> <tr> <td>08</td> <td>个人转账(境外)</td> <td>银联卡境外地区个人转账, 不涉及境内交易</td> </tr> <tr> <td>09-99</td> <td>保留使用</td> <td>保留使用</td> </tr> </tbody> </table>	取值	取值说明	使用说明	00	一般性付款	发送方为单位客户, 无其他更准确的业务产品标识可适用时使用	01	个人账户付款	个人使用银行(卡)账户通过手机银行、网上银行等渠道办理付款	02	现金付款	个人现金存入业务	03	营销返现	商户营销返现业务	04	商户资金结算	收单机构向其银联卡特约商户划付结算资金	05	农资收购	助农、惠农等场景下的农林牧渔收购业务	06	跨境退税	银联卡跨境退税业务	07	跨境汇款	银联卡跨境汇款业务	08	个人转账(境外)	银联卡境外地区个人转账, 不涉及境内交易	09-99	保留使用	保留使用
			取值	取值说明	使用说明																															
			00	一般性付款	发送方为单位客户, 无其他更准确的业务产品标识可适用时使用																															
			01	个人账户付款	个人使用银行(卡)账户通过手机银行、网上银行等渠道办理付款																															
			02	现金付款	个人现金存入业务																															
			03	营销返现	商户营销返现业务																															
			04	商户资金结算	收单机构向其银联卡特约商户划付结算资金																															
			05	农资收购	助农、惠农等场景下的农林牧渔收购业务																															
			06	跨境退税	银联卡跨境退税业务																															
			07	跨境汇款	银联卡跨境汇款业务																															
08	个人转账(境外)	银联卡境外地区个人转账, 不涉及境内交易																																		
09-99	保留使用	保留使用																																		

## 6.57.9.2 BI 用法各子域传递要求

## 6.57.9.2.1 实时贷记交易

表105 该交易中用法 BI 子域的传递要求

子域名称	子域 tag 标签值	子域属性	各子域的传递要求				说明
			AC	SW	IS	SW	
资金来源	01	n2	C6	C16			受理机构应按业务要求上送资金来源

## 6.57.9.2.2 批量贷记交易

表106 该交易中用法 BI 子域的传递要求（批量方式）

子域名称	子域 tag 标签值	子域属性	各子域的传递要求		说明
			SW	IS	
资金来源	01	n2	C16		受理机构应按业务要求上送资金来源

## 6.57.9.2.3 贷记确认交易

表107 该交易中用法 BI 子域的传递要求（AC 至 SW）

子域名称	子域 tag 标签值	子域属性	各子域的传递要求		说明
			AC	SW	
资金来源	01	n2	C6		受理机构应按业务要求上送资金来源

表108 该交易中用法 BI 子域的传递要求（SW 至 IS）

子域名称	子域 tag 标签值	子域属性	各子域的传递要求		说明
			SW	IS	
资金来源	01	n2	C16		

## 6.57.10 PI 用法

## 6.57.10.1 PI 用法各子域定义

表109 PI 用法各子域定义

子域名称	子域 tag 标签值	子域属性	子域说明
经度信息	01	ans..10(LLVAR)	终端的实时经度信息 格式:3位整数+1位小数点+6位小数,例如 121.483527
纬度信息	02	ans..10(LLVAR)	终端的实时纬度信息 格式:1位正负号+2位整数+1位小数点+6位小数,例如+31.221345 或-03.561345
终端入网认证编号	03	ans5	银联卡受理终端产品应用认证编号 该编号由“中国银联标识产品企业资质认证办公室”为通过应用认证的终端进行分配。 格式:5位字符,例如 P3100
设备类型	04	an2	终端设备类型,取值如下: 01:自动柜员机(含 ATM 和 CDM)和多媒体自助终端

子域名称	子域 tag 标签值	子域属性	子域说明
			02: 传统 POS 03: mPOS 04: 智能 POS 05: II 型固定电话
终端序列号	05	ans..50(LLVAR)	终端设备的硬件序列号 最大 50 个字节的数据, 均用 ASCII 码表示
加密随机因子	06	an..10(LLVAR)	10 字节变长字符, 由终端生成并传送 生成方式可参考《中国银联银联卡受理终端应用规范受理终端唯一标识技术指南》
硬件序列号密文数据	07	b64	长度 8 字节, 为 64bit 的密文数据 加密算法可参考《中国银联银联卡受理终端应用规范受理终端唯一标识技术指南》
应用程序版本号	08	ans8	终端应用程序的版本号 应用程序变更应保证版本号不重复 当长度不足时, 右补空格。

## 6.57.10.2 PI 用法各子域传递要求

## 6.57.10.2.1 消费、预授权交易

表110 该交易中用法 PI 子域的传递要求

子域名称	子域 tag 标签值	子域属性	各子域的传递要求				说明
			AC	SW	IS	SW	
经度信息	01	ans..10(LLVAR)	C6				终端具备获取位置信息能力时必选上送
纬度信息	02	ans..10(LLVAR)	C6				终端具备获取位置信息能力时必选上送
终端入网认证编号	03	ans5	C6				通过银联卡受理终端产品应用认证的终端必选上送
设备类型	04	an2	C6				根据《中国人民银行关于强化银行卡受理终端安全管理的通知》(银发[2017]21号)要求上送该
终端序列号	05	ans..50(LLVAR)	C6				
加密随机因子	06	an..10(LLVAR)	C6				
硬件序列号密文数据	07	b64	C6				
应用程序版本号	08	ans8	C6				

子域名称	子域 tag 标签值	子域属性	各子域的传递要求				说明 信息
			AC	SW	IS	SW	

注：

- 1、针对一般POS终端，需要传递F104 PI用法tag04~08。
- 2、针对mPOS终端，需要传递F104 PI用法tag01~08
- 3、终端具备获取位置信息能力指终端硬件具备定位功能且能获取定位信号。

#### 6.57.10.2.2 分期付款、代收、MOTO、贷记、退货、余额查询、授权、建立和解除委托关系交易 表111 该交易中用法PI子域的传递要求

子域名称	子域 tag 标签值	子域属性	各子域的传递要求				说明
			AC	SW	IS	SW	
经度信息	01	ans..10(LLVAR)	C6				终端具备获取位置信息能力时必选上送
纬度信息	02	ans..10(LLVAR)	C6				终端具备获取位置信息能力时必选上送
终端入网认证编号	03	ans5	C6				通过银联卡受理终端产品应用认证的终端必选上送
设备类型	04	an2					
终端序列号	05	ans..50(LLVAR)					
加密随机因子	06	an..10(LLVAR)					
硬件序列号密文数据	07	b64					
应用程序版本号	08	ans8					

注：终端具备获取位置信息能力指终端硬件具备定位功能且能获取定位信号。

#### 6.57.11 EM用法

##### 6.57.11.1 EM用法各子域定义

表112 EM用法各子域定义

子域名称	子域 tag 标签值	子域属性	子域说明
二级商户名称	01	ans..40(LLVAR)	二级商户名称，填写要求同F43域
二级商户类别	02	n4	二级商户MCC，填写要求同F18域
二级商户编码	03	an..30(LLVAR)	商户编码（由于不同的一级商户具有不同的编码格式，因此该tag不要求统一格式）

子域名称	子域 tag 标签值	子域属性	子域说明
交易地址（或网络地址）	04	ans. . 40 (LLVAR)	如二级商户为互联网商户，则需要提供其 URL 或 IP 地址
商品订单号	05	an. . 40 (LLVAR)	如二级商户为互联网商户，则需要提供其商品订单号，传递要求同 F48 AS+ON 用法

## 6.57.11.2 EM 用法各子域传递要求

6.57.11.2.1 消费（包括普通、自助）、预授权、预授权完成（请求和通知）、分期付款、代收、MOTO、退货、余额查询、授权、账户验证、建立和解除委托关系交易

表113 该交易中用法 EM 子域的传递要求

子域名称	子域 tag 标签值	子域属性	各子域的传递要求				说明
			AC	SW	IS	SW	
二级商户名称	01	ans. . 40 (LLVAR)	C6	→			具有二级商户的受理机构必须上送
二级商户类别	02	n4	C6	→			具有二级商户的受理机构必须上送
二级商户编码	03	an. . 30 (LLVAR)	C6	→			具有二级商户的受理机构必须上送
交易地址（或网络地址）	04	ans. . 40 (LLVAR)	C6	→			如有该信息，则具有二级商户的受理机构必须上送
商品订单号	05	an. . 40 (LLVAR)	C6	→			如有该信息，则具有二级商户的受理机构必须上送

## 6.57.12 AG 用法

## 6.57.12.1 AG 用法各子域定义

表114 AG 用法各子域定义

子域名称	子域 tag 标签值	子域属性	子域说明												
账户类别	01	n1	该子域用于标示持卡人账户的类别信息。												
			<table border="1"> <thead> <tr> <th>取值</th> <th>取值说明</th> </tr> </thead> <tbody> <tr> <td>0</td> <td>已开户为信用卡账户</td> </tr> <tr> <td>1</td> <td>已开户为 I 类户</td> </tr> <tr> <td>2</td> <td>已开户为 II 类户</td> </tr> <tr> <td>3</td> <td>已开户为 III 类户</td> </tr> <tr> <td>4-9</td> <td>保留使用</td> </tr> </tbody> </table>	取值	取值说明	0	已开户为信用卡账户	1	已开户为 I 类户	2	已开户为 II 类户	3	已开户为 III 类户	4-9	保留使用
			取值	取值说明											
			0	已开户为信用卡账户											
			1	已开户为 I 类户											
			2	已开户为 II 类户											
3	已开户为 III 类户														
4-9	保留使用														
是否柜面核身	02	n1	该子域用于标识开通该账户时是否柜面核身。												

子域名称	子域 tag 标签值	子域属性	子域说明	
			取值	取值说明
			0	未核身
			1	已核身
签约协议号	03	ans34	本子域用于填写借记转账签约协议的编码。 编码规则为：AAAAAAAABBBBBBBBYYYYMMDDNNNNNNNNNN AAAAAAAA：发起机构的机构标识码（F33 域） BBBBBBBB：服务机构的机构标识码（F100 域） YYYYYMDD：年月日 NNNNNNNN：顺序编码（由服务机构自行定义）	

## 6.57.12.2 AG 用法各子域传递要求

## 6.57.12.2.1 账户信息验证交易

表115 该交易中用法 AG 子域的传递要求

子域名称	子域 tag 标签值	子域属性	各子域的传递要求				说明
			AC	SW	IS	SW	
账户类别	01	n1			C3	→	如交易批准（F39=00），发卡行必须返回账户等级及柜面核身情况
是否柜面核身	02	n1			C3	→	
签约协议号	03	ans34					无需传递

## 6.57.12.2.2 借记转账签约交易

表116 该交易中用法 AG 子域的传递要求

子域名称	子域 tag 标签值	子域属性	各子域的传递要求				说明
			AC	SW	IS	SW	
账户类别	01	n1					无需传递
是否柜面核身	02	n1					
签约协议号	03	ans34			C3	→	如交易批准（F39=00），发卡行必须返回签约协议号。

## 6.57.12.2.3 借记转账、借记转账解约、余额查询交易

表117 该交易中用法 AG 子域的传递要求

子域名称	子域 tag 标签值	子域属性	各子域的传递要求				说明
			AC	SW	IS	SW	
账户类别	01	n1					无需传递
是否柜面核身	02	n1					
签约协议号	03	ans34	C6	→			交易发起方应上送协议编码

## 6.57.12.2.4 交易结果查询

CUPS向发卡方查询原交易结果

表118 该交易中用法 0S 子域的传递要求 (CUPS 发起)

子域中文名称	子域 tag 标签值	子域属性	传递要求		说明
			SW	IS	
账户类别	01	n1		C3	如原交易为账户信息验证且为批准 (F39=00), 则应返回原交易取值
是否柜面核身	02	n1		C3	
签约协议号	03	ans34		C3	如原交易为借记转账签约且为批准 (F39=00), 则应返回原交易取值

受理方向CUPS查询原交易结果

表119 该交易中用法 0S 子域的传递要求 (受理方发起)

子域中文名称	子域 tag 标签值	子域属性	传递要求		说明
			AC	SW	
账户类别	01	n1		C3	如原交易为账户信息验证且为批准 (F39=00), CUPS 应返回原交易取值
是否柜面核身	02	n1		C3	
签约协议号	03	ans34		C3	如原交易为借记转账签约且为批准 (F39=00), CUPS 应返回原交易取值

### 6.57.13 拒绝码

11133=长度中出现非法字符

11134=长度值大于512

11135=非法字符

### 6.58 域 113 附加信息

Additional Data

#### 6.58.1 变量属性

ansb...512 (LLLVAR), 3字节长度值+最大512个字节(字母、数字和特殊字符)的数据

#### 6.58.2 域描述

本域为多用法域, 用于在营销信息。

本域为定制域, 本域包含的每个用法可由机构进行定制, 定制原则参见附录 D。

根据交易场景不同, 本域中的用法可单独使用, 也可组合使用。

整个域的总格式为:

<域总长度><用法ID1><用法ID1长度><用法ID1取值>.....<用法IDn><用法IDn长度><用法IDn取值>

表120 113 域属性定义

域总长度	用法ID	用法长度	用法取值	用法取值格式
n3	an2	n3	ansb变长, 最大507字节	TLV1+TLV2+.....+TLVn 每个用法根据不同的应用产品包含不同的子域, 每个子域由tag标签(T)、子域取值的长度(L)、子域取值(V)构成, 子域传递无排序要求。

				TLV格式定义与报文55域中的TLV格式定义保持一致，具体参见本文中55域的TLV格式定义。
--	--	--	--	--

### 6.58.3 用法定义

表121 113 域用法定义

用法 ID	用法 ID 中文名称	用法取值最大长度	说明
YH	全额入账优惠信息	127 字节	银联内部系统保留使用
VA	国际增值服务保留使用 (Value-Added)	171 字节	外卡外用交易保留使用

注：对于规范中定义的每个用法及其所有子域tag，发卡方和受理方必须能够支持接收，包括不能识别或不期望收到的用法及其子域tag，对于不能识别或不期望收到的用法及其子域tag，发卡方和受理方可忽略并继续处理本域中的其他用法或本用法中的其他子域tag。

### 6.58.4 拒绝码

11133=长度中出现非法字符

11134=长度值大于512

11135=非法字符

### 6.59 域 116 附加信息

Additional Data

#### 6.59.1 变量属性

ansb...512 (LLLVAR)，3字节长度值+最大512个字节(字母、数字和特殊字符)的数据

#### 6.59.2 域描述

本域为多用法域，用于在应答报文中传递附加信息。

本域为定制域，本域包含的每个用法可由机构进行定制，定制原则参见附录 D。

根据交易场景不同，本域中的用法可单独使用，也可组合使用。

整个域的总格式为：

<域总长度><用法ID1><用法ID1长度><用法ID1取值>.....<用法IDn><用法IDn长度><用法IDn取值>

表122 116 域属性定义

域总长度	用法ID	用法长度	用法取值	用法取值格式
n3	an2	n3	ansb变长，最大507字节	<b>TLV1+TLV2+.....+TLVn</b> 每个用法根据不同的应用产品包含不同的子域，每个子域由tag标签(T)、子域取值的长度(L)、子域取值(V)构成，子域传递无排序要求。 TLV格式定义与报文55域中的TLV格式定义保持一致，具体参见本文中55域的TLV格式定义。

### 6.59.3 用法定义

表123 116 域用法定义

用法 ID	用法 ID 中文名称	用法取值最大长度	说明
IR	发卡方附加数据 (Issuer Response)	6 字节	用于境内发卡方返回附加应答信息。
OS	原始交易状态 (Original Transaction Status)	12 字节	传递原始交易的状态及应答信息

注：对于规范中定义的每个用法及其所有子域tag，发卡方和受理方必须能够支持接收，包括不能识别或不期望收到的用法及其子域tag，对于不能识别或不期望收到的用法及其子域tag，发卡方和受理方可忽略并继续处理本域中的其他用法或本用法中的其他子域tag。

## 6.59.4 IR 用法

## 6.59.4.1 IR 用法各子域定义

表124 IR 用法各子域定义

子域名称	子域 tag 标签值	子域属性	子域说明
发卡地区代码	01	an4	用于在发卡方交易应答报文中传递境内发卡方所属地区代码，借记卡、贷记卡均以卡片申领地址为准，具体取值参见《银联卡跨行业务地区代码标准》。

## 6.59.4.2 IR 用法各子域传递要求

除撤销、冲正、余额查询、账户验证、建立&解除委托及其他通知类、网络管理类交易外，其他交易均应支持。

表125 请求类交易报文中用法 IR 子域的传递要求

子域名称	子域 tag 标签值	子域属性	各子域的传递要求				说明
			AC	SW	IS	SW	
发卡地区代码	01	an4			C6		发卡机构根据业务要求返回该域。

## 6.59.5 OS 用法

## 6.59.5.1 OS 用法各子域定义

表126 OS 用法各子域定义

子域名称	子域 tag 标签值	子域属性（单 位：字节）	子域说明								
原始交易状态	01	n1	<p>该子域用于标示原始交易的状态。</p> <table border="1"> <thead> <tr> <th>取值</th> <th>取值说明</th> </tr> </thead> <tbody> <tr> <td>0</td> <td>原始交易承兑成功</td> </tr> <tr> <td>1</td> <td>原始交易承兑失败</td> </tr> <tr> <td>2-9</td> <td>保留使用</td> </tr> </tbody> </table> <p>注：原始交易承兑成功及失败的判断参见《中国银联银行卡交换系统技术规范-第2部分 报文接口规范》附录 A.2 要求。</p>	取值	取值说明	0	原始交易承兑成功	1	原始交易承兑失败	2-9	保留使用
取值	取值说明										
0	原始交易承兑成功										
1	原始交易承兑失败										
2-9	保留使用										
原始交易应答码	02	an2	该子域用于记录原始交易的应答码，取值为原始交易 F39 域								
原始交易附加应答信息	03	an3	<p>该子域用于记录原始交易的附加应答码，取值为原始交易 F57 域的 AS+AR 用法。</p> <p>格式：应答码发起方（1 字节）+附加应答信息取值（2 字节）</p>								

### 6.59.5.2 OS 用法各子域传递要求

#### 6.59.5.2.1 交易结果查询

CUPS向发卡方查询原交易结果

表127 该交易中用法 OS 子域的传递要求（CUPS 发起）

子域中文名称	子域 tag 标签值	子域属性	传递要求		说明
			SW	IS	
原始交易状态	01	n1		C3	如本交易为批准（F39=00），则应返回原交易状态
原始交易应答码	02	an2		C3	如本交易为批准（F39=00），则返回该子域，否则不填写。
原始交易附加应答信息	03	an3		C3	如本交易为批准（F39=00）且原交易含有附加应答信息，则应返回该子域，否则不填写。

受理方向CUPS查询原交易结果

表128 该交易中用法 OS 子域的传递要求（受理方发起）

子域中文名称	子域 tag 标签值	子域属性	传递要求		说明
			AC	SW	
原始交易状态	01	n1		C3	如本交易为批准（F39=00），则 CUPS 应返回原交易状态
原始交易应答码	02	an2		C3	如本交易为批准（F39=00），则 CUPS 会返回该子域，否则不填写。
原始交易附加应答信息	03	an3		C3	如本交易为批准（F39=00）且原交易含有附加应答信息，则 CUPS 会返回该子域，否则不填写。

### 6.59.6 拒绝码

11163=长度中出现非法字符

11164=长度值大于512

11165=非法字符

## 6.60 域 117 附加信息

Additional Data

### 6.60.1 变量属性

ansb...256 (LLLVAR)，3字节长度值+最大256个字节(字母、数字和特殊字符)的数据

### 6.60.2 域描述

本域为多用法域，用于传递跨境交易特殊信息。

本域为定制域，本域包含的每个用法可由机构进行定制，定制原则参见附录 D。

根据交易场景不同，本域中的用法可单独使用，也可组合使用。

整个域的总格式为：

&lt;域总长度&gt;&lt;用法ID1&gt;&lt;用法ID1长度&gt;&lt;用法ID1取值&gt;.....&lt;用法IDn&gt;&lt;用法IDn长度&gt;&lt;用法IDn取值&gt;

表129 117 域属性定义

域总长度	用法ID	用法长度	用法取值	用法取值格式
n3	an2	n3	ansb变长，最大251字节	<b>TLV1+TLV2+.....+TLVn</b> 每个用法根据不同的应用产品包含不同的子域，每个子域由tag标签(T)、子域取值的长度(L)、子域取值(V)构成，子域传递无排序要求。 TLV格式定义与报文55域中的TLV格式定义保持一致，具体参见本文中55域中的TLV格式定义。

### 6.60.3 用法定义

表130 117 域用法定义

用法 ID	用法 ID 中文名称	用法取值最大长度	说明
ML	多语言受卡方名称地址 (Multi Language Merchant Name and Address)	42 字节	用于境内收单机构发送商户的英文名称，便于境内、外发卡机构接收和处理
注：对于规范中定义的每个用法及其所有子域tag，发卡方和受理方必须能够支持接收，包括不能识别或不期望收到的用法及其子域tag，对于不能识别或不期望收到的用法及其子域tag，发卡方和受理方可忽略并继续处理本域中的其他用法或本用法中的其他子域tag。			

### 6.60.4 ML 用法

#### 6.60.4.1 ML 用法各子域定义

表131 ML 用法各子域定义

子域名称	子域 tag 标签值	子域属性	子域说明
多语言受卡方名称地址	01	<b>ans40</b> 左对齐，内容不足 25 字节时以空格补齐	(1) 需采用支持多语种的格式。

子域名称	子域 tag 标签值	子域属性	子域说明
		1-25 位：商户名称或 ATM 地址（左对齐，内容不足 25 字节时空格补齐） 26-37 位：城市（左对齐，内容不足 12 字节时空格补齐） 38-40：3 位国家/地区代码（ISO 3166-1 alpha-3）（左对齐）	（2）对于中国地区的受理机构，43 域填中文，117 域 ML 用法填入英文。对于其他地区的受理机构，43 域填入英文，117 域 ML 用法可使用当地语言。 （3）国家/地区代码参照《中国银联银行卡交换系统技术规范（国际卷）第 6 部分 附录》中附录 A.5 的国家英文字母编码部分 （4）在飞机购物业务中，该域开始部分填写“in-transit”字符串，后续字节填写受卡方名称地址信息。

## 6. 60. 4. 2 ML 用法各子域传递要求

表132 请求类交易报文中用法 ML 子域的传递要求

子域名称	子域 tag 标签值	子域属性	各子域的传递要求				说明
			AC	SW	IS	SW	
多语言受卡方名称地址	01	ans40	C6	C16			对于受理机构，根据业务需要上送该域。 对于银联系统，该域传递原则如下： （1）对于境内发卡机构，银联系统根据发卡机构定制需求，确定是否将本域传递给发卡方。 （2）对于境外发卡机构，银联系统将 ML 用法中的英文覆盖 43 域内容，同时截取 ML 用法不发至境外发卡。对于部分可接受中文的境外发卡机构，银联系统直接透传 43 域的中文商户名称地址。

表133 通知类交易报文中用法 ML 子域的传递要求（受理方发出）

子域名称	子域 tag 标签值	子域属性	各子域的传递要求		说明
			AC	SW	
多语言受卡方名称地址	01	ans40	C6		对于受理机构，根据业务需要上送该域。

表134 通知类交易报文中用法 ML 子域的传递要求（CUPS 发出）

子域名称	子域 tag 标签值	子域属性	各子域的传递要求		说明
			SW	IS	
多语言受卡方名称地址	01	ans40	C16		<p>对于银联系统，该域传递原则如下：</p> <p>(1) 对于境内发卡机构，银联系统根据发卡机构定制需求，确定是否将本域传递给发卡方。</p> <p>(2) 对于境外发卡机构，银联系统将 ML 用法中的英文覆盖 43 域内容，同时截取 ML 用法不发至境外发卡。对于部分可接受中文的境外发卡机构，银联系统直接透传 43 域的中文商户名称地址。</p>

### 6.60.5 拒绝码

11173=长度中出现非法字符

11174=长度值大于256

11175=非法字符

### 6.61 域 121 CUPS 保留

CUPS Reserved

#### 6.61.1 变量属性

ans...100 (LLLVAR)，3个字节的长度值+最大100个字节（数字、字母和特殊字符）的CUPS保留信息。

#### 6.61.2 域描述

在报文中CUPS用于保存交易的信息。

CUPS对被批准交易所分配的标识。由以下子域组成：

表135 域 121 组成

位置	1 字节	2 字节	3 字节	4 -43 字节	44-81 字节
子域	121.1	121.2	121.3	121.4	121.5

#### 6.61.3 121.1 应答/应答原因码

##### 6.61.3.1 变量属性

ans1

##### 6.61.3.2 域描述

表示了CUPS或发卡方对请求报文的处理情况。其取值范围见下表：

表136 域 121.1 取值范围

代码	说明
1	CUPS 计算请求超时，代授权予以响应
2	交易的金额低于发卡方的限制，代授权予以响应
3	发卡方系统交易处理堵塞，代授权予以响应
4	发卡方系统无法接受处理，代授权予以响应（连接发卡方的线路出错）
5	发卡方处理回应
6	发卡方主动退出

代码	说明
7	CUPS 通知发卡方退出
A	标识拒绝应答由转出方引起，与应答码联合表示完整的拒绝原因
B	标识拒绝原因由转入方引起，与应答码联合表示完整的拒绝原因

### 6.61.3.3 用法

本域由CUPS填写。

CUPS向受理方返回应答时使用本域告知受理方交易请求的处理情况，可以取值5，6，7，A,B;

### 6.61.4 121.2 单/双或双/单转换码

#### 6.61.4.1 变量属性

ans1

#### 6.61.4.2 域描述

单双转换标志。其取值如下表所示：

表137 域 121.2 取值范围

代码	说明
1	CUPS未做处理
2	受理方提供的单信息交易由CUPS转换成双信息处理
3	受理方提供的双信息交易由CUPS转换成单信息处理

#### 6.61.4.3 用法

本域由CUPS填写。用于CUPS向发卡方发送交易请求时加入，表示是否经过单双转换处理。

### 6.61.5 121.3 卡性质

#### 6.61.5.1 变量属性

ans1

#### 6.61.5.2 域描述

本域标识参加交易的银行卡的卡性质，具体取值如下：

- 9：银联卡、贷记卡
- C：银联卡、借记卡
- A：银联卡、准贷记卡
- D：银联卡、借贷记合一卡
- E：银联卡、预付费卡
- F：银联卡、半开放预付费卡
- 1：非银联卡、贷记卡
- 4：非银联卡、借记卡
- 2：非银联卡、准贷记卡
- 5：非银联卡、借贷记合一卡
- 6：非银联卡、预付费卡
- 7：非银联卡、半开放预付费卡

#### 6.61.5.3 用法

本域由CUPS填写。

### 6.61.6 121.4 CUPS 保留

#### 6.61.6.1 变量属性

ans40

#### 6.61.6.2 域描述

本子域由CUPS填写，用于匹配原始交易。

### 6.61.6.3 用法

报文的接收者应保存该域的值，并在应答报文中原样返回。

### 6.61.7 121.5 转入和转出方标识代码/手续费信息

#### 6.61.7.1 变量属性

ans38

#### 6.61.7.2 域描述

转入和转出方标识代码或银联卡跨境交易时收取的手续费信息。

本规范将此字段用作多种用途，每种用途有一特定格式。在所有情况下，将用如下总体格式：

<格式符><数据>

——<格式符>

说明后随数据的类型，长度为2个字节。

表138 域 121.5 格式符

格式符	对应用法	说明
ID	用法 ID	original bank/cardholder bank IDentifier 转入转出方标识代码
FD	用法 FD	Fee Detail 手续费信息

——<数据>

具体数据，其格式取决于<格式符>字符，长度最长不超过36个字节。

#### 6.61.7.3 用法 ID：转入转出方标识代码

仅用于转账类报文中，其它报文中无此域。

a) 用法标志—2 字节，取值“ID”。

b) 1-8 位放置转出方标识代码；9-16 位放置转入方标识代码，其余位以空格填充。

#### 6.61.7.4 用法 FD：手续费信息

保留使用。

### 6.61.8 拒绝码

11213=长度域中出现非法字符

11214=长度值大于100

11215=非法字符

### 6.62 域 122 受理方保留

Acquiring Institution Reserved

#### 6.62.1 变量属性

ans...100 (LLLVAR)，3个字节的长度值+最大100个字节（字母、数字和特殊字符）的受理方保留信息

#### 6.62.2 域描述

在报文中受理方用于保存交易的信息。受理方可选择填写本域。

表139 域 122 组成

位置	1-6 字节	7-字节
子域	122.1	122.2

#### 6.62.3 122.1 商户扣率

##### 6.62.3.1 变量属性

ans6, 6位定长字母、数字、特殊符号

##### 6.62.3.2 域描述

本子域由受理方置入，用于表示6位商户扣率，值为扣率\*10000。

#### 6.62.4 122.2 受理方信息

#### 6.62.4.1 变量属性

ans..94, 最大94个字节(字母、数字和特殊字符)的受理方信息

#### 6.62.4.2 域描述

本子域由受理方置入。用于匹配原始交易。CUPS在接收到报文后,截留下该域的值,保留在CUPS,并在应答报文中原样返回给受理方。

#### 6.62.5 用法

本域用于受理方表示商户扣率和受理方匹配原交易所用。

#### 6.62.6 拒绝码

11223=长度域中出现非法字符

11224=长度值大于100

11225=非法字符

#### 6.63 域 123 发卡方保留

Issuer Institution Reserved

#### 6.63.1 变量属性

ans...100(LLLVAR), 3个字节的长度值+最大100个字节(字母、数字和特殊字符)的发卡方保留信息

#### 6.63.2 域描述

在报文中发卡方用于保存交易的信息。本域为可选域。

#### 6.63.3 用法

本域由发卡方置入。用于匹配原始交易。CUPS在接收到报文后,截留下该域的值,保留在CUPS,并在冲正报文中原样返回给发卡方。

#### 6.63.4 拒绝码

11233=长度域中出现非法字符

11234=长度值大于100

11235=非法字符

#### 6.64 域 125 附加信息

Additional Data

#### 6.64.1 变量属性

ansb...256(LLLVAR), 3字节长度值+最大256个字节(字母、数字和特殊字符)的数据

#### 6.64.2 域描述

本域为多用法域,用于传递安全、风险信息。

本域为定制域,本域包含的每个用法可由机构进行定制,定制原则参见附录D。

根据交易场景不同,本域中的用法可单独使用,也可组合使用。

整个域的总体格式为:

⟨域总长度⟩⟨用法ID1⟩⟨用法ID1长度⟩⟨用法ID1取值⟩.....⟨用法IDn⟩⟨用法IDn长度⟩⟨用法IDn取值⟩

表140 125 域属性定义

域总长度	用法ID	用法长度	用法取值	用法取值格式
n3	an2	n3	ansb变长, 最大251字节	TLV1+TLV2+.....+TLVn 每个用法根据不同的应用产品包含不同的子域, 每个子域由tag标签(T)、子域取值的长度(L)、子域取值(V)构成, 子域传递无排序要求。

				TLV格式定义与报文55域中的TLV格式定义保持一致，具体参见本文中55域的TLV格式定义。
--	--	--	--	--

## 6.64.3 用法定义

表141 125 域用法定义

用法 ID	用法 ID 中文名称	用法取值最大长度	说明
QR	二维码支付业务信息 (Quickly Response Code)	120字节	用于在二维码支付类交易中传递二维码相关数据。该用法对应取值，如包含现定义所有子域，则最大长度为 89 字节，后续可能在该用法下增加新子域，因此该用法对应的取值最大长度将随子域的增加而增长，请成员机构做好系统兼容。
CV	设备验证信息 (Consumer Device Cardholder Verification Method)	3字节	用于传递设备验证数据。
RS	风险评分信息 (Risk Scoring information)	55字节	外卡外用交易保留使用。 用于向境外发卡机构传递交易的风险评分信息。具体定义参见国际卷规范。
CA	账户信息泄露标记 (Compromised Account Indicator)	3字节	外卡外用交易保留使用。 用于向境外发卡机构传递交易相关泄露或疑似泄露信息。具体定义参见国际卷规范。
SB	小微商户标记 (Small Businesses Indicator)	3字节	银联系统保留使用。
TF	保留 (3DS2.0 专用)		

注：对于规范中定义的每个用法及其所有子域tag，发卡方和受理方必须能够支持接收，包括不能识别或不期望收到的用法及其子域tag，对于不能识别或不期望收到的用法及其子域tag，发卡方和受理方可忽略并继续处理本域中的其他用法或本用法中的其他子域tag。

## 6.64.4 QR 用法

## 6.64.4.1 QR 用法各子域定义

表142 QR 用法各子域定义

子域名称	子域 tag 标签值	子域属性	子域说明
二维码场景标识	01	ans3	取值如下： 100-被扫消费。即持卡人在商户端通过被扫的方式发起的消费交易。

子域名称	子域 tag 标签值	子域属性	子域说明
			210-主扫一般商户消费。即持卡人在一般商户端通过主扫的方式发起的消费交易。 211-主扫消费（限借记卡）。即持卡人通过主扫的方式发起的限定非贷记帐户支付的消费，例如购买理财产品。 220-主扫 ATM 取现。 212-主扫小微商户消费。即持卡人在小微商户端通过主扫的方式发起的消费交易。 231-主扫人到扫二维码付款（贷记交易）。即转出人通过主扫的方式发起转账业务中，经银联拆分后的入账交易，使用贷记交易实现。 232-主扫人到扫二维码付款（扣款交易）。
付款凭证号	02	ans20	由银联统一生成的交易索引，永久唯一，用于后续业务处理。 该子域为变长域，最大长度为 20。
付款码	03	ans34	在被扫模式下，由 APP 应用服务提供方展示的二维码中包含的信息。 该子域为变长域，最大长度为 34。
APP1 应用服务提供方代码标识	04	ans11	该子域填写付款方使用的 APP 对应的代码标识。 代码标识由银联统一分配。 该子域为变长域，最大长度为 11。
APP2 应用服务提供方代码标识	05	ans11	该子域填写收款方使用的 APP 对应的代码标识。 代码标识由银联统一分配。 该子域为变长域，最大长度为 11。
受理地区	06	ans4	取值参见《银联卡跨行业务地区代码标准》

#### 6.64.4.2 QR 用法各子域传递要求

请求类交易包含消费、消费撤销、贷记、授权、授权撤销、取现等交易。

表143 请求类交易报文中用法 QR 子域的传递要求

子域名称	子域 tag 标签值	子域属性	各子域的传递要求				说明
			AC	SW	IS	SW	
二维码场景标识	01	ans3		C6+			当该交易用于二维码支付业务时，且发卡机构支持 QR 用法时，本域出现。
付款凭证号	02	ans20		C6+			当该交易用于二维码支付业务时，且发卡机构支持 QR 用法时，本域出现。

子域名称	子域 tag 标签值	子域属性	各子域的传递要求				说明
			AC	SW	IS	SW	
付款码	03	ans34		C6+			当该交易用于二维码支付业务时，且发卡机构支持 QR 用法时，本域出现。
APP1 应用服务提供方代码标识	04	ans11		C6+			当该交易用于二维码支付业务时，且发卡机构支持 QR 用法，同时该 APP 应用方存在时，本域出现。
APP2 应用服务提供方代码标识	05	ans11		C6+			当该交易用于二维码支付业务时，且发卡机构支持 QR 用法，同时该 APP 应用方存在时，本域出现。
受理地区	06	ans4		C6+			当该交易用于二维码支付业务时，且发卡机构支持 QR 用法，本域出现。

注 1：消费撤销交易中 QR 用法各子域的取值，可与原消费交易不一致。

通知类交易包含冲正、贷记确认、退货等交易。

对于受理方向银联发出的冲正、退货交易请求报文及收到的应答报文中，该QR用法各子域均不出现。

对于银联向发卡方发出的冲正、退货交易请求报文中，该QR用法各子域传递见下表。

表144 通知类交易报文中用法 QR 子域的传递要求（CUPS 发出）

子域名称	子域 tag 标签值	子域属性	各子域的传递要求		说明
			SW	IS	
二维码场景标识	01	ans3	C6+		当该交易用于二维码支付业务时，且发卡机构支持 QR 用法时，本域出现。
付款凭证号	02	ans20	C6+		当该交易用于二维码支付业务时，且发卡机构支持 QR 用法时，本域出现。
付款码	03	ans34	C6+		当该交易用于二维码支付业务时，且发卡机构支持 QR 用法时，本域出现。
APP1 应用服务提供方代码标识	04	ans11	C6+		当该交易用于二维码支付业务时，且发卡机构支持 QR 用法，同时该 APP 应用方存在时，本域出现。

子域名称	子域 tag 标签值	子域属性	各子域的传递要求		说明
			SW	IS	
APP2 应用服务提供方代码标识	05	ans11	C6+		当该交易用于二维码支付业务时，且发卡机构支持 QR 用法，同时该 APP 应用方存在时，本域出现。
受理地区	06	ans4	C6+		当该交易用于二维码支付业务时，且发卡机构支持 QR 用法，本域出现。
注 1：冲正、退货交易中的 QR 用法各子域取值，可与原消费交易不一致。					

### 6.64.5 CV 用法

#### 6.64.5.1 CV 用法各子域定义

表145 CV 用法各子域定义

子域名称	子域 tag 标签值	子域属性	子域说明
设备验证标识	01	an1	取值如下： 1-经过设备验证且验证通过 如受理侧未经过设备验证，或经过设备验证但未验证通过，则该 CV 用法在联机报文中不出现。

#### 6.64.5.2 CV 用法各子域传递要求

表146 请求类交易报文中用法 CV 子域的传递要求

子域名称	子域 tag 标签值	子域属性	各子域的传递要求				说明
			AC	SW	IS	SW	
设备验证标识	01	an1		C6+			当受理侧使用了设备验证验证持卡人身份，则由银联统一填写该标识。

在通知类冲正、退货、预授权完成（通知）、确认等后续交易中，F125域CV用法不出现。

### 6.64.6 拒绝码

11253=长度中出现非法字符

11254=长度值大于256

11255=非法字符

## 6.65 域 126 附加信息

Additional Data

### 6.65.1 变量属性

ansb...256 (LLLVAR)，3字节长度值+最大256个字节(字母、数字和特殊字符)的数据

### 6.65.2 域描述

本域为多用法域，保留使用。

本域为定制域，本域包含的每个用法可由机构进行定制，定制原则参见附录 D。  
根据交易场景不同，本域中的用法可单独使用，也可组合使用。

整个域的总格式为：

<域总长度><用法ID1><用法ID1长度><用法ID1取值>.....<用法IDn><用法IDn长度><用法IDn取值>

表147 126 域属性定义

域总长度	用法ID	用法长度	用法取值	用法取值格式
n3	an2	n3	ansb变长，最大251字节	<p><b>TLV1+TLV2+.....+TLVn</b></p> <p>每个用法根据不同的应用产品包含不同的子域，每个子域由tag标签(T)、子域取值的长度(L)、子域取值(V)构成，子域传递无排序要求。</p> <p>TLV格式定义与报文55域中的TLV格式定义保持一致，具体参见本文中55域的TLV格式定义。</p>

### 6.65.3 拒绝码

11263=长度中出现非法字符

11264=长度值大于256

11265=非法字符

### 6.66 域 128 报文鉴别码

Message Authentication Code

#### 6.66.1 变量属性

64bit二进制数

#### 6.66.2 域描述

报文来源正确性鉴别码。

#### 6.66.3 用法

报文来源正确性鉴别码是对报文中的某些敏感域的数据用《数据安全传输控制规范》指定的算法计算出MAC值。

当交易报文被发送者发出之前，应由发送者产生MAC；接收者收到报文后，将重新计算MAC值，以鉴别报文在传送途中是否被篡改。

产生和验证MAC应由加密机完成。详细算法及本域的用法请参见《数据安全传输控制规范》。

#### 6.66.4 拒绝码

无

## 7 报文的匹配

CUPS的联机交易报文一般由一对报文组成：一个请求报文和一个响应报文。CUPS收到一个报文后比较关键信息域中的信息，从而将报文匹配到一个交易集中。报文的匹配是交换系统中最重要的概念之一。

本章提供报文匹配概念的概述，描述了交易集的类型，并给出用于决定处理流程的关键信息域。

### 7.1 关键信息域与报文的关联

关键信息域(Key Field)被用来识别一笔交易。发卡方、CUPS和受理方必须使用这些关键域匹配交易的请求(通知)和应答、原始交易和随后的关联交易。

当入网机构发现一笔交易处理或传输出错时,可以产生一个用于更正的报文,例如受理方的系统或POS设备自身可以产生一个冲正。

关联交易包括以下几种情况:

- 原始交易与其冲正交易;
- 原始交易与其撤销交易;
- 原始交易与其在规定期限内的差错交易;
- 请款交易和贷记调整交易;
- 退单交易与其针对的请款交易;
- 再请款交易与其针对的退单交易;
- 二次退单交易与其针对的再请款交易;
- 预授权交易与其结算交易;
- 原始交易与其确认交易;
- 认证交易与其后续交易(例如:汇款验证交易和其后续的汇款交易);
- 余额查询交易无相关交易产生。

## 7.2 关键信息域的匹配

以下表格说明了什么情况下关键信息域的值必须匹配前面的报文,什么情况下必须赋予新的值。表中有阴影的单元表示其取值与其关联交易的对应取值一致。

入网机构也可以根据自身判断的需要使用一些其它的信息域来匹配报文,如域2(主账号)通常被用来做报文匹配,域90(原始数据元)可以被用来匹配原始交易报文。

### 7.2.1 联机交易

#### 7.2.1.1 授权、预授权交易

表148 授权、预授权交易关键信息域

交易类型	交易传输时间(域7)	系统跟踪号(域11)	受理机构标识码(域32)	发送机构标识码(域33)
请求 0100	交易发起方产生交易时的系统日期时间	分配给交易的新值	POS 代理机构代码	提交机构代码
应答 0110	与 0100 一致	与 0100 一致	与 0100 一致	与 0100 一致

#### 7.2.1.2 授权撤销、预授权撤销、预授权完成(请求、通知)交易

表149 授权撤销、预授权撤销、预授权完成(请求、通知)交易关键信息域

交易类型	主账号(域2)	授权标识应答号(域38)	受卡方标识码(域42)
请求 0100/0200/ 0220	与原始授权交易的该域值一致	原始授权时获得的授权标识应答码	与原始授权交易的该域值一致
应答 0110/0210/ 0230	与请求一致	可选提供,参见具体报文要求	与请求一致

对于授权撤销、预授权撤销、预授权完成交易,F38作为匹配原交易的关键信息域,要求与原交易即授权、预授权交易应答的F38一致。

对于预授权完成的撤销交易,以及预授权冲正、预授权完成的冲正交易,F38则不再作为匹配原交易的关键信息域。

## 7.2.1.3 余额查询交易

表150 余额查询交易关键信息域

交易类型	交易传输时间 (域 7)	系统跟踪号 (域 11)	受理机构标识码 (域 32)	发送机构标识码 (域 33)
请求 0200	交易发起方产生交易时的系统日期时间	分配给交易的新值	代理机构代码	提交机构代码
应答 0210	与 0200 一致	与 0200 一致	与 0200 一致	与 0200 一致

## 7.2.1.4 金融交易

表151 金融交易关键信息域

交易类型	交易传输时间 (域 7)	系统跟踪号 (域 11)	受理机构标识码 (域 32)	发送机构标识码 (域 33)
请求 0200	交易发起方产生交易时的系统日期时间	分配给交易的新值	ATM/POS 代理机构代码	提交机构代码
应答 0210	与 0200 一致	与 0200 一致	与 0200 一致	与 0200 一致

## 7.2.1.5 金融撤销交易

表152 金融撤销交易关键信息域

交易类型	交易传输时间 (域 7)	系统跟踪号 (域 11)	受理机构标识码 (域 32)	发送机构标识码 (域 33)	原始数据元 (域 90)
请求 0200	交易发起方产生交易时的系统日期时间	分配给交易的新值	ATM/POS 代理机构代码	提交机构代码	从原始交易中提取
应答 0210	与 0200 一致	与 0200 一致	与 0200 一致	与 0200 一致	

## 7.2.1.6 金融通知交易

表153 金融通知交易关键信息域

交易类型	交易传输时间 (域 7)	系统跟踪号 (域 11)	受理机构标识码 (域 32)	发送机构标识码 (域 33)
请求 0220	交易发起方产生交易时的系统日期时间	分配给交易的新值	代理机构编码	提交机构编码
应答 0230	与 0220 一致	与 0220 一致	与 0220 一致	与 0220 一致

## 7.2.1.7 冲正通知

表154 冲正通知关键信息域

交易类型	交易传输时间 (域 7)	系统跟踪号 (域 11)	受理机构标识码 (域 32)	发送机构标识码 (域 33)	原始数据元 (域 90)
请求 0420	交易发起方产生交易时的系统日期时间	分配给交易的值	与原始交易一致	与原始交易一致	从原始交易中提取
应答 0430	与 0420 一致	与 0420 一致	与 0420 一致	与 0420 一致	

## 7.2.1.8 汇款交易

交易类型	交易传输时间 (域 7)	系统跟踪号 (域 11)	受理机构标识码 (域 32)	发送机构标识码 (域 33)	原始数据元 (域 90)
请求 0200	交易发起方产生交易时的系统日期时间	分配给交易的值	与汇款验证交易一致	与汇款验证交易一致	从汇款验证交易中提取
应答 0210	与 0200 一致	与 0200 一致	与 0200 一致	与 0200 一致	

## 7.2.2 管理及安全控制交易

## 7.2.2.1 网络及风险管理类交易

表155 网络及风险管理类交易关键信息域

交易类型	交易传输时间（域 7）	系统跟踪号（域 11）
请求 0620	交易发起方产生交易时的系统日期时间	分配给交易的新值
应答 0630	与 0620 一致	与 0620 一致

## 7.2.2.2 网络管理通知交易

表156 网络管理通知交易关键信息域

交易类型	交易传输时间（域 7）	系统跟踪号（域 11）
请求 0820	交易发起方产生交易时的系统日期时间	分配给交易的新值
应答 0830	与 0820 一致	与 0820 一致

## 7.2.2.3 重置密钥交易

表157 重置密钥交易关键信息域

交易类型	交易传输时间（域 7）	系统跟踪号（域 11）
请求 0800	交易发起方产生交易时的系统日期时间	分配给交易的新值
应答 0810	与 0800 一致	与 0800 一致

## 8 报文格式说明

## 8.1 说明

## 8.1.1 符号约定

表158 符号约定

符号	含义	
发送方	AC	受理方
	SW	CUPS (CUPS)
	IS	发卡方
	SD	报文发送方
	RC	报文接收方
	TS	交易的发起方
	TR	交易的接收方
	OB	转账交易的受理方
	CB	转入方或转出方
符号	含义	
数据元数值符号	M	必须填写的域
	C	某条件成立时必须填写的域
	C+	某条件成立时增加的域
	C-	某条件成立时删除的域
	M+	必须增加的域
	0	受理方和发卡方自选填写的域
	→	转发域
		必须与先前报文中对应域的值相同的域
	00	自定义数据元中须填充0的域
	必须去除的域	

## 8.1.2 报文格式说明示意

## 8.1.2.1 请求类报文格式说明

表159 请求类报文格式说明

XXX报文						
位	数据元	数据类型	发送方及数值			
			AC	SW	IS	SW
	Message Type Identifier	n4	0200		0210	
32	Acq_inst_id_code	an..11(LLVAR)	M	→	M	→
33	Fwd_inst_id_code	an..11(LLVAR)	M	→	M	→

XXX报文						
位	数据元	数据类型	发送方及数值			
			AC	SW	IS	SW
35	Track_2_data	z..37(LLVAR)	M	→		
37	Retrivr_ref_num	an12	M	→	M	→
38	Authorization Identification Response	an6			M	→
39	Resp_code	an2			M	→
41	Card_acpctr_termnl_id	ans8	0	→	C0	→
43	Card_acpctr_name_loc	ans40	M	→		
44	Addtnl_resp_code	ans..25(LLVAR)			C	→

注1: 第32域: Acq\_inst\_id\_code, 该域由受理方填入, CUPS仅作转发, 发卡方在应答报文中必须原样送回。  
注2: 第33域: Fwd\_inst\_id\_code, 该域在交易路径中始终保持不变, 以表示报文的发送方标识。  
注3: 第35域: Track\_2\_data, 该域仅需要在请求报文中出现。  
注4: 第41域: Card\_acpctr\_termnl\_id, 由受理方决定是否填写该域。一旦首发报文中包含该域, 则相关的后继报文中, 都应包含之。

## 8.1.2.2 通知类报文格式说明

表160 通知类报文格式说明(受理方发出)

xxxx通知报文(受理方发出)				
位	数据元	数据类型	发送方及数值	
			AC	SW
	Message Type ID	n4	0420	0430
32	acq_inst_id_code	an..11(LLVAR)	M	M
33	fwd_inst_id_code	an..11(LLVAR)	M	M
35	track_2_data	z..37(LLVAR)	C1	
36	track_3_data	z..104(LLVAR)	C2	
37	retrivr_ref_num	an12	M	M
38	authr_id_resp	an6	C4	
39	resp_code	an2		M
41	card_acpctr_termnl_id	ans8	M	M
42	card_acpctr_id	ans15	M	M

表161 通知类报文格式说明(CUPS发出)

xxxx通知报文(CUPS发出)				
位	数据元	数据类型	发送方及数值	
			SW	IS
	Message Type ID	n4	0420	0430
32	acq_inst_id_code	an..11(LLVAR)	M	M
33	fwd_inst_id_code	an..11(LLVAR)	M	M
35	track_2_data	z..37(LLVAR)	C1	
36	track_3_data	z..104(LLVAR)	C2	
37	retrivr_ref_num	an12	M	M
38	authr_id_resp	an6	C4	
39	resp_code	an2		M
41	card_acpctr_termnl_id	ans8	M	M
42	card_acpctr_id	ans15	M	M

注: 通知类交易是直接响应的交易, 因此报文格式将其拆分成两部分描述: 一部分描述AC→SW的报文域的变化状态, 另一部分描述SW→IS的报文域的变化状态。各报文域的变化表示方式同请求类报文格式, 但需要注意的是: 通知类报文格式两部分的第一列(即受理方发出的AC列和CUPS发出的SW列)都表示和原始交易的关联情况。

## 8.1.3 报文域条件数据元说明

注: 如果报文域满足下述条件之一, 那么该域必须出现; 否则, 该域是否出现由交易收发双方协商决定。

——C0: 当上一个节点发送了本域时, 则出现, 且取值与上一节点的取值一致。

- C1: 当银行卡出现, 且卡片信息中存在第二磁道信息时本域出现。若出现的银行卡为 IC 卡, 且卡片信息中存在磁条 2 等效数据 (tag57), 则本域出现且填写磁条 2 等效数据 (tag57) 的值。
- C2: 当银行卡出现, 且卡片信息中存在第三磁道信息时, 本域出现。
- C3: 当域 39 (Response Code) 表示本交易请求被批准时本域出现。
- C4: 在上一个关联的原始交易中出现时, 则本域出现。
- C5: 当接收方要求 CUPS 提供时出现。
- C6: 当业务要求时, 本域出现。
- C7: 当终端要求, 且 22 域末位值为 1 时, 本域出现。对于账户验证交易, 当关联业务不为预付费卡充值时, 该域不出现。
- C8: 当域 52 (PIN\_DATA) 出现时, 本域出现。
- C9: 按照《银行卡交换系统安全规范》执行。
- C10: 当交易与具体卡账户相关时, 本域出现。
- C11: 国际信用卡公司发送给 CUPS 的报文中出现时, 本域出现。
- C13: 若报文是转账类交易的差错处理报文, 则本域出现。
- 表** C14: 当交易发生所采用的币种和机构与银联约定的清算币种不同时, 本域出现。
- C15: 当交易发生所采用的币种和持卡人账户币种不同时, 本域出现。
- C16: 当上一个节点发送了本域时, 则出现, 且本结点会根据相关业务需要改变该域的值; 若上一个节点未发送本域时, 本结点会根据相关业务需要对本域赋值。
- C17: 若查找不到原始交易, 本域不出现; 若查找到原始交易, 且原始交易中包含本域, 本域必出现。
- C18: 当交易的受理方在境外时, 本域出现。
- C19: 若密钥长度为双倍长或三倍长甚至更长 (16 字节或 24 字节或更长), 则本域出现。
- C21: 当发卡方采用《银行卡交换系统技术规范》2.1 版时, 本域出现。
- C22: 在受理方发送的请求报文中, 如果是折扣商户消费、折扣商户预授权完成 (请求)、折扣商户预授权完成 (通知)、折扣商户退货、分期付款消费、分期付款退货 (联机) 或消费 (积分) 交易、无卡支付类业务且根据业务要求需要出现, 则本域必需出现; 在受理方发送的请求报文中, 如果是折扣商户消费冲正、折扣商户消费撤销及其冲正, 折扣商户预授权完成 (请求) 冲正、折扣商户预授权完成 (请求) 撤销及其冲正则报文中本域必需出现; 在受理方发送的分期付款消费冲正、分期付款消费撤销、分期付款消费撤销冲正、消费 (积分) 冲正、消费 (积分) 撤销、消费 (积分) 撤销冲正报文中本域无需出现。在发卡方返回的应答报文中, 如果是经发卡方承兑的分期付款或消费 (积分) 交易, 则本域必需出现; 在发卡方返回的应答报文中, 如果是发生了部分承兑, 则本域必须出现; 鉴于目前上送真实的自助交易终端机具相关信息的需要, 而第三方所发起的消费交易和目前普通的商场消费交易很难有清晰的界限, 因此在所有的消费交易中都有可能上送 48 域 AI 用法, 发卡行可以根据自己的需要决定是否解析该域, 但不应因 48 域的出现而拒绝该交易。在消费、消费撤销、预授权、预授权完成、代收交易中, 受理方可通过 48 域 AS 用法的 ON tag 上送订单号信息, 发卡行可以根据自己的需要决定是否解析该域, 但不应因 48 域的出现而拒绝该交易。
- C24: 当汇出方采用账户或银行卡汇出方式, 而非现金汇出方式时, 本域必需出现, 填写汇出方账户号或银行卡号。否则本域不出现。
- C25: 当终端支持且是预付费卡或银联联盟积分的成功应答时, 本域出现。
- C26: 当账户验证交易用于预付费卡充值时, 如果卡片认证通过, 本域应出现。当账户验证用于转账交易前向转入方获取转入卡所属地信息、且发卡方成功应答时, 本域应出现。当用于磁条卡现金充值时, 返回下次可充值金额。

- C27: 当为银联联盟积分类业务时, 该域不出现。在非银联联盟积分类交易中, 若上一节点发送了该域, 则该域出现。
- C28: 当受理方上送了该域, 中心转发; 否则中心不转发。
- C50: 如果终端标识不能隐含确定接口设备序列号, 则出现。
- C51: 当终端能够获得卡片序列号时, 本域必需出现。
- C53: 该交易仅由终端发起, 且该交易虽然被发卡方批准但被卡片拒绝, 则本域出现。
- C54: 如果发卡方要求银联处理中心代校验 ARQC, 则出现。
- C55: 当原始交易的响应报文中出现发卡方脚本时, 本域出现。
- C56: 当使用脱机密码验证时, 该域不出现; 当使用联机密码验证时, 该域出现。
- C58: 在基于 UICS 借贷记标准的交易中, 本域必需出现。
- C59: 当终端能够获取该卡域信息时, 本域出现; 否则, 本域不出现。
- C60: 当 CUPSecure 认证要求, 该域出现。
- C0+: 当发送方原交易请求报文中包含本域, 则在应答时添加本域。
- C0-: 当上一个节点发送了本域时, 则删除本域, 不向下一节点传递。

#### 8.1.4 域名简称

表162 域名简称

域序号	域名称: 中文	域名称: 英文	域缩写名称
2	主账号	Primary Account Number (Pan)	primary_acct_num
3	交易处理码	Processing Code	processing_code
4	交易金额	Amount, Transaction	amt_trans
5	清算金额	Amount, Settlement	amt_settlmt
6	持卡人扣账金额	Amount, Cardholder Billing	amt_cdhlldr_bil
7	交易传输时间	Transmission Date/Time	transmsn_date_time
9	清算汇率	Conversion Rate, Settlement	conv_rate_settlmt
10	持卡人扣账汇率	Conversion Rate, Cardholder Billing	conv_rate_cdhlldr_bil
11	系统跟踪号	System Trace Audit Number	sys_trace_audit_num
12	受卡方所在地时间	Time, Local Transaction	time_local_trans
13	受卡方所在地日期	Date, Local Transaction	date_local_trans
14	卡有效期	Date, Expiration	date_expr
15	清算日期	Date, Settlement	date_settlmt
16	兑换日期	Date, Conversion	date_conv
18	商户类型	Merchant's Type	mchnt_type
19	商户国家代码	Merchant Country Code	mchnt_cntry_code
22	服务点输入方式码	Point Of Service Entry Mode Code	pos_entry_mode_code
23	卡序列号	Card Sequence Number	card_seq_id
25	服务点条件码	Point Of Service Condition Code	pos_cond_code
26	服务点PIN获取码	Point Of Service Pin Capture Code	pos_pin_captr_code
28	交易费	Amount, Transaction Fee	amt_trans_fee
32	代理机构标识码	Acquiring Institution Identification Code	acq_inst_id_code
33	发送机构标识码	Forwarding Institution Identification Code	fwd_inst_id_code
35	第二磁道数据	Track 2 data	track_2_data
36	第三磁道数据	Track 3 Data	track_3_data
37	检索参考号	Retrieval Reference Number	retrivl_ref_num
38	授权标识应答码	Authorization Identification Response	authr_id_resp
39	应答码	Response Code	resp_code
41	受卡机终端标识码	Card Acceptor Terminal Identification	card_accptr_termnl_id

42	受卡方标识码	Card Acceptor Identification Code	card_acceptr_id
43	受卡方名称地址	Card Acceptor Name/Location	card_acceptr_name_loc
44	附加响应数据	Additional Response Data	addtnl_resp_code
45	第一磁道数据	Track 1 data	track_1_data
48	附加数据——私有	Additional Data Private	addtnl_data_private
49	交易货币代码	Currency Code, Transaction	currecy_code_trans
50	清算货币代码	Currency Code, Settlement	currecy_code_settlmt
51	持卡人帐户货币代码	Currency Code, Cardholder Billing	currecy_code_cdhlldr_bil
52	个人标识码数据	Pin Data	pin_data
53	安全控制信息	Security Related Control Information	sec_relatd_ctrl_info
54	实际余额	Additional Amounts	addtnl_amt
55	IC卡数据域	Integrated Circuit Card System Related Data	ICC_data
	应用密文	Application Cyptogram	app_crypto
	密文信息数据	Cryptogram Information Data	crypto_info_data
	发卡行应用数据	Issuer Application Data	issr_app_data
	不可预知数	Unpredictable Number	unpredic_num
	应用交易计数器	Application Transaction Counter	app_trans_count
	终端验证结果	Terminal Verification Results	termnl_veri_resl
	交易日期	Transaction Date	trans_date
	交易类型	Transaction Type	trans_type
	授权金额	Transaction Amount or Amount Authorized	trans_amt
	交易货币代码	Transaction Currency Code	trans_currecy_code
	应用交互特征	Application Interchange Profile	app_interch_profl
	终端国家代码	Terminal Country Code	termnl_cntry_code
	其它金额	Amount Other	amt_other
	终端性能	Terminal Capabilities	termnl_capbs
	持卡人验证方法结果	Cardholder Verification Method Results	card_ver_resl
	终端类型	Terminal Type	termnl_type
	接口设备序列号	Ifd Serial Number	ifd_serial_num
	专用文件名称	Dedicated File Name	DF_name
	应用版本号	Terminal Application Version Number	term_app_ver_num
	交易序列计数器	Transaction Sequence Counter	trans_seq_count
	发卡行认证数据	Issuer Authentication Data	iss_auth_data
	发卡方脚本1	Issuer Script1	issr_scrpt1
	发卡方脚本2	Issuer Script2	issr_scrpt2
	发卡方脚本结果	Issure Script Results	issr_scrpt_resl
	电子现金发卡行授权码	ECI Issuer Authorization Code	ECIAC
	卡产品标识信息	Card Product Idatification	card_pro_id
	授权响应码	Authorization Response Code	auth_re_code
57	附加交易信息	Additional Data Private	addtnl_data
58	IC(UICS)卡交易数据	IC(UICS) Data Reserved	ic_pboe_data_resvd
59	明细查询数据	Detail Inquiring	detail_inqrng
60	自定义域	Reserved	reserved
61	持卡人身份认证信息	Cardholder Authentication Information	ch_auth_info
62	交换中心数据	Switching Data	switching_data
63	金融网络数据	Finacial Network Data	finacl_net_data
70	网络管理信息码	Network Management Information Code	netwk_mgmt_info_code

90	原始数据元	Original Data Elements	orig_data_elems
96	报文安全码	Message Security Code	msg_security_code
100	接收机构标识码	Receiving Institution Identification Code	rcvg_inst_id_code
102	帐户标识1	Account Identification 1	acct_id1
103	帐户标识2	Account Identification 2	acct_id2
121	银联处理中心保留	National Switching Reserved	national_sw_resvd
122	受理方保留	Acquiring Institution Reserved	acq_inst_resvd
123	发卡方保留	Issuer Institution Reserved	issr_inst_resvd
128	报文鉴别码	Message Authentication Code	msg_authn_code

### 8.1.5 交易对报文域的基本要求

交易种类是由报文类型、交易处理代码（域3）、商户代码（域18）、服务点条件码（域25）、终端类型（60.2.5）来区分的，每一种交易对这些报文域的取值都有一定的要求，具体参见《附录》部分的《附录B 交易种类区分表》。

### 8.1.6 银联卡跨境业务对特殊报文域的基本要求

由于跨境交易涉及到多币种转换问题、国家地区代码及一磁信息域的使用问题，所以在里重申几个特殊域的用法。

域5（清算金额）、域9（清算汇率）、域16（兑换日期）、域50（清算货币代码）均涉及清算，当交易币种与清算币种不同时，在联机类涉及清算金额的报文中均会出现。授权类及查询类交易不参加本金清算，所以其对应的报文中不包含这几个域。

域6（持卡人扣账金额）、域10（持卡人扣账汇率）、域51（持卡人账户货币代码）指明应冻结或扣减持卡人账户的金额，当交易币种和持卡人收费账户币种不同时，在授权类、金融类报文中均会出现。

在银联清算的金融类交易中，域5（清算金额）、域9（清算汇率）、域16（兑换日期）、域50（清算货币代码）、域6（持卡人扣账金额）、域10（持卡人扣账汇率）、域51（持卡人收费账户货币代码）全部由CUPS填写。

在跨境交易中，若受理机构在境内，则域19（受理机构国家代码）无需出现；若受理机构在境外，受理机构会上送该域，CUPS收到后会向境内发卡方转发。

在跨境交易中，若受理机构在境内，则不会上送域45（第一磁道数据）；若受理机构在境外，在某些特殊地域（例如加拿大地区），其受理终端只读取一磁数据，因此会上送该域，CUPS收到后会向境内发卡方转发。

## 8.2 联机交易报文接口定义

转接业务主要包括单信息业务、双信息业务和单双信息之间的转换。

### 8.2.1 单信息交易报文接口定义

#### 8.2.1.1 余额查询

查询交易用于查询银行卡账面余额或可用余额，以及在联盟积分业务中查询积分余额。对于助农取款业务中的余额查询，其交易报文F18取值6051，与普通余额查询区分。

本交易不引发冲正。

当CUPS不能将查询请求转发给发卡方时，将直接拒绝该请求。

当CUPS不能将应答转发给受理方时，将直接丢弃。

当受理方接收不到CUPS的应答时，将直接拒绝该交易。

表163 余额查询报文

位	数据元	数据类型(取值)	2.1版			
			AC	SW	IS	SW
	Message Type ID	n4	0200		0210	
	bitmap	b128	M	M	M	M
2	primary_acct_num	n..19(LLVAR)	M	→	M	→

位	数据元	数据类型(取值)	2.1版			
			AC	SW	IS	SW
3	processing_code	n6	30X000	→	M	→
7	transmsn_date_time	n10(MMDDhhmmss)	M	→	M	→
11	sys_trace_audit_num	n6	M	→	M	→
12	time_local_trans	n6(hhmmss)	M	→	M	→
13	date_local_trans	n4(MMDD)	M	→	M	→
14	date_expr	n4(YYMM)	0	C27	M	→
15	date_settlmt	n4(MMDD)		M+	M	→
18	mchnt_type	n4	M	→	M	→
19	mchnt_cntry_code	n3		C18	C0	→
22	pos_entry_mode_code	n3	M	→		
25	pos_cond_code	n2	00/02/6 5	→	M	→
26	pos_pin_captr_code	n2	C8	→		
32	acq_inst_id_code	an..11(LLVAR)	M	→	M	→
33	fwd_inst_id_code	an..11(LLVAR)	M	→	M	→
35	track_2_data	z..37(LLVAR)	C1	C27		
36	track_3_data	z...104(LLVAR)	C2	C27		
37	retrivl_ref_num	an12	M	→	M	→
39	resp_code	an2			M	→
41	card_acpctr_termnl_id	ans8	M	→	M	→
42	card_acpctr_id	ans15	M	→	M	→
43	card_acpctr_name_loc	ans40	M	→		
45	track_1_data	z..76(LLVAR)		C27		
48	addtnl_data_private	ans...512(LLVAR)	0	→		
49	currcy_code_trans	an3	0	→	C0	→
52	pin_data	b64	C7	→		
53	sec_relatd_ctrl_info	n16	C8	C16		
54	addtnl_amt	an...040(LLVAR)			C3	→
57	issr_addtnl_data	ans...100(LLVAR)			0	C16
60	reserved	ans...100(LLVAR)	传递要求参见6.47.6.1			
61	ch_auth_info	ans...200(LLVAR)	C6	C16	C16	→
63	finacial Network Data	ansb...512 (LLVAR)	传递要求参见6.50			
100	rcvg_inst_id_code	an..11(LLVAR)		M+	M	→
104	trans_industry_app_inf	ansb...512 (LLVAR)	传递要求参见6.57.4 SI用法、6.57.12 AG用法、6.57.6 CD用法、6.57.10 PI用法、6.57.11 EM用法			
117	addtnl_data	ansb...256 (LLVAR)	传递要求参见6.60.4 ML用法			
121	national_sw_resved	ans...100(LLVAR)		0	C0	→
122	acq_inst_resvd	ans...100(LLVAR)	0	C0 -		C0 +
123	issr_inst_resvd	ans...100(LLVAR)			0	C0 -
128	msg_authn_code	b64	C9	C9	C9	C9

### 8.2.1.2 预授权

预授权交易用于受理方向持卡人的发卡方确认交易许可，可采用现场方式发起。受理方将预估的消费金额作为预授权金额，发送给持卡人的发卡方。发卡方批准后将授权号等信息置入交易应答中发送给受理方。

预授权交易只控制持卡人的可用余额的额度。由预授权完成交易来完成资金结算。一个被批准的预授权交易，仅在有限的时间内有效。

本交易不参加当日清算，可引发冲正通知。

表164 预授权报文

位	数据元	数据类型(取值)	2.1版				备注
			AC	SW	IS	SW	
	message type id	n4	0100		0110		
	bitmap	b128	M	M	M	M	
2	primary_acct_num	n..19(11var)	M	→	M	→	
3	processing_code	n6	03X000	→	M	→	
4	amt_trans	n12	M	→	M	→	
6	amt_cdhdr_bil	n12		C15+		C15+	
7	transmsn_date_time	n10(mmddhhmmss)	M	→	M	→	
10	conv_rate_cdhdr_bil	n8		C15+		C15+	
11	sys_trace_audit_num	n6	M	→	M	→	
12	time_local_trans	n6(hhmmss)	M	→	M	→	
13	date_local_trans	n4(mmdd)	M	→	M	→	
14	date_expr	n4(yyymm)	0	→	M	→	
15	date_settlmt	n4(mmdd)		M+	M	→	
18	mchnt_type	n4	M	→	M	→	
19	mchnt_entry_code	n3		C18	C0	→	
22	pos_entry_mode_code	n3	M	→			
25	pos_cond_code	n2	06	→	M	→	
26	pos_pin_captr_code	n2	C8	→			
32	acq_inst_id_code	an..11(LLVAR)	M	→	M	→	
33	fwd_inst_id_code	an..11(LLVAR)	M	→	M	→	
35	track_2_data	z..37(11var)	C1	→			
36	track_3_data	z...104(111var)	C2	→			
37	retrivl_ref_num	an12	M	→	M	→	
38	authr_id_resp	an6			C3	→	
39	resp_code	an2			M	→	
41	card_accptr_termml_id	ans8	M	→	M	→	
42	card_accptr_id	ans15	M	→	M	→	
43	card_accptr_name_loc	ans40	M	→			
44	addtnl_resp_code	ans..25(11var)			0	C0-	
45	track_1_data	z..76(11var)		C18			
48	addtnl_data_private	ans...512(111var)	0	→			
49	currncy_code_trans	an3	M	→	M	→	
51	currncy_code_cdhdr_bil	an3		C15+		C15+	
52	pin_data	b64	C7	→			
53	sec_relatd_ctrl_info	n16	C8	C16			
54	addtnl_amt	an...040(111var)			C25	→	
57	issr_addtnl_data	ans...100(111var)			C22	C16	
60	reserved	ans...100(111var)	传递要求参见6.47.6.1				
61	ch_auth_info	ans...200(111var)	C6	C16	C16	→	
63	finacial Network Data	ansb...512 (LLLVAR)	传递要求参见6.50				
100	rcvg_inst_id_code	an..11(LLVAR)		M+	M	→	
104	trans_industry_app_inf	ansb...512 (LLLVAR)	传递要求参见6.57.5 AI用法、6.57.6 CD用法、6.57.10 PI用法、6.57.11 EM用法				
116	addtnl_data	ansb...512 (LLLVAR)	传递要求参见6.59.4 IR用法				
117	addtnl_data	ansb...256 (LLLVAR)	传递要求参见6.60.4 ML用法				
121	national_sw_resved	ans...100(111var)		0	C0	→	
122	acq_inst_resvd	ans...100(111var)	0	C0-		C0+	
123	issr_inst_resvd	ans...100(111var)			0	C0-	
125	addtnl_data	ansb...256 (LLLVAR)	传递要求参见6.64.5 CV用法				
128	msg_authn_code	b64	C9	C9	C9	C9	

## 8.2.1.3 MOTO 预授权

该报文格式同传统的预授权交易报文格式，参见8.2.1.2，只是25域取值18以区别传统的预授权交易，表明该交易是属于MOTO业务。关键要素信息参见附录B.1 单信息交易。

## 8.2.1.4 预授权撤销/手工预授权撤销/手工 MOTO 预授权撤销

对已成功的POS预授权交易，在结算前使用预授权撤销交易，通知发卡方取消付款承诺。

预授权撤销交易必须是对原始预授权交易最终承兑金额的全额撤销。

本交易不参加清算，可引发冲正通知。

受理方可在银联公共服务平台上发起手工预授权撤销交易，CUPS将该手工预授权撤销交易与普通预授权撤销报文基本一致的报文发送给发卡方，通知发卡方取消付款承诺。

手工预授权撤销与普通预授权撤销在域（终端类型）的取值上有所不同：手工预授权撤销60.2.5域取值为12，60.2.9域取值为1，表示该交易是从银联公共服务平台上发起的，手工MOTO预授权撤销交易的25域取值为18以区别于手工预授权撤销交易。

表165 预授权撤销/手工预授权撤销报文

位	数据元	数据类型(取值)	2.1版				备注
			AC	SW	IS	SW	
	Message Type ID	n4	0100		0110		
	bitmap	b128	M	M	M	M	
2	primary_acct_num	n..19(LLVAR)	M	→	M	→	
3	processing_code	n6	20X000	→	M	→	
4	amt_trans	n12	M <sup>1</sup>	→	M	→	
7	transmsn_date_time	n10(MMDDhhmmss)	M	→	M	→	
11	sys_trace_audit_num	n6	M	→	M	→	
12	time_local_trans	n6(hhmmss)	M	→	M	→	
13	date_local_trans	n4(MMDD)	M	→	M	→	
15	date_settlmt	n4(MMDD)		M+	M	→	
18	mchnt_type	n4	M	→	M	→	
19	mchnt_cntry_code	n3		C18	C0	→	
22	pos_entry_mode_code	n3	M	→			
25	pos_cond_code	n2	06	→	M	→	
26	pos_pin_captr_code	n2	C8	→			
32	acq_inst_id_code	an..11(LLVAR)	M	→	M	→	
33	fwd_inst_id_code	an..11(LLVAR)	M	→	M	→	
35	track_2_data	z..37(LLVAR)	C1	→			
36	track_3_data	z...104(LLVAR)	C2	→			
37	retrivl_ref_num	an12	M	→	M	→	
38	authr_id_resp	an6	M	→	0	→	与原始交易应答报文的F38匹配
39	resp_code	an2			M	→	
41	card_accptr_termnl_id	ans8	M	→	M	→	
42	card_accptr_id	ans15	M	→	M	→	
43	card_accptr_name_loc	ans40	M	→			
44	addtnl_resp_code	ans..25(LLVAR)			0	C0-	
45	track_1_data	z..76(LLVAR)		C18			
48	addtnl_data_private	ans...512(LLVAR)	0	→			
49	currcy_code_trans	an3	M	→	M	→	
52	pin_data	b64	C7	→			
53	sec_relatd_ctrl_info	n16	C8	C16			

位	数据元	数据类型(取值)	2.1版				备注
			AC	SW	IS	SW	
57	issr_addtnl_data	ans...100 (LLVAR)			0	C16	
60	reserved	ans...100 (LLVAR)	传递要求参见6.47.6.3				
61	ch_auth_info	ans...200 (LLVAR)	C6	C16	C16	→	
63	finacial Network Data	ansb...512 (LLVAR)	传递要求参见6.50				
90	orig_data_elems	an42	0	→			
100	rcvg_inst_id_code	an..11 (LLVAR)		M+	M	→	
117	addtnl_data	ansb...256 (LLVAR)	传递要求参见6.60.4 ML用法				
121	national_sw_resved	ans...100 (LLVAR)		0	C0	→	
122	acq_inst_resvd	ans...100 (LLVAR)	0	C0-		C0+	
123	issr_inst_resvd	ans...100 (LLVAR)			0	C0-	
128	msg_authn_code	b64	C9	C9	C9	C9	

### 8.2.1.5 MOTO 预授权撤销（联机及手工）

报文格式同传统的预授权撤销交易，参见8.2.1.4 预授权撤销/手工预授权撤销/手工MOTO预授权撤销，只是25域取值18以区别传统的预授权撤销交易。

### 8.2.1.6 预授权完成（请求）

对已批准的预授权交易，用预授权完成做支付结算。

表166 预授权完成（请求）报文

位	数据元	数据类型(取值)	2.1版				备注
			AC	SW	IS	SW	
	Message Type ID	n4	0200		0210		
	bitmap	b128	M	M	M	M	
2	primary_acct_num	n..19 (LLVAR)	M	→	M	→	
3	processing_code	n6	00X000	→	M	→	
4	amt_trans	n12	M	→	M	→	
5	amt_settlmt	n12		C14+		C14+	
6	amt_cdhdr_bil	n12		C15+		C15+	
7	transmsn_date_time	n10 (MMDDhhmmss)	M	→	M	→	
9	conv_rate_settlmt	n8		C14+		C14+	
10	conv_rate_cdhdr_bil	n8		C15+		C15+	
11	sys_trace_audit_num	n6	M	→	M	→	
12	time_local_trans	n6 (hhmmss)	M	→	M	→	
13	date_local_trans	n4 (MMDD)	M	→	M	→	
14	date_expr	n4 (YYMM)	0	→	M	→	
15	date_settlmt	n4 (MMDD)		M+	M	→	
16	date_conv	n4 (MMDD)		C14+		C14+	
18	mchnt_type	n4	M	→	M	→	
19	mchnt_centry_code	n3		C18	C0	→	
22	pos_entry_mode_code	n3	M	→			
25	pos_cond_code	n2	06	→	M	→	
26	pos_pin_captr_code	n2	C8	→			
32	acq_inst_id_code	an..11 (LLVAR)	M	→	M	→	
33	fwd_inst_id_code	an..11 (LLVAR)	M	→	M	→	
35	track_2_data	z..37 (LLVAR)	C1	→			
36	track_3_data	z...104 (LLVAR)	C2	→			
37	retrivl_ref_num	an12	M	→	M	→	
38	authr_id_resp	an6	M	→	0	→	与原交易应答 报文F38匹配
39	resp_code	an2			M	→	
41	card_acpctr_termnl_id	ans8	M	→	M	→	
42	card_acpctr_id	ans15	M	→	M	→	

位	数据元	数据类型(取值)	2.1版				备注
			AC	SW	IS	SW	
43	card_accptr_name_loc	ans40	M	→			
44	addtnl_resp_code	ans..25(LLVAR)			0	C0-	
45	track_1_data	z..76(LLVAR)		C18			
48	addtnl_data_private	ans...512(LLVAR)	C22	→			
49	currcy_code_trans	an3	M	→	M	→	
50	currcy_code_settlmt	an3		C14+		C14+	
51	currcy_code_cdhdr_bil	an3		C15+		C15+	
52	pin_data	b64	C7	→			
53	sec_relatd_ctrl_info	n16	C8	C16			
54	addtnl_amt	an...040(LLVAR)			C25	→	
57	issr_addtnl_data	ans...100(LLVAR)			0	C16	
60	reserved	ans...100(LLVAR)	传递要求参见6.47.6.3				
61	ch_auth_info	ans...200(LLVAR)	C6	C16	C16	→	
63	finacial Network Data	ansb...512(LLVAR)	传递要求参见6.50				
100	rcvg_inst_id_code	an..11(LLVAR)		M+	M	→	
104	trans_industry_app_inf	ansb...512(LLVAR)	传递要求参见6.57.5 AI用法、6.57.6 CD用法、6.57.11 EM用法				
116	addtnl_data	ansb...512(LLVAR)	传递要求参见6.59.4 IR用法				
117	addtnl_data	ansb...256(LLVAR)	传递要求参见6.60.4 ML用法				
121	national_sw_resved	ans...100(LLVAR)		0	C0	→	
122	acq_inst_resvd	ans...100(LLVAR)	0	C0-		C0+	
123	issr_inst_resvd	ans...100(LLVAR)			0	C0-	
128	msg_authn_code	b64	C9	C9	C9	C9	

### 8.2.1.7 MOTO 预授权完成（请求）

报文格式同传统的预授权完成（请求），参见8.2.1.6 预授权完成（请求），只是25域取值18以区别传统的预授权撤销交易。

### 8.2.1.8 预授权完成（通知）

对已批准的预授权（含MOTO预授权）交易，可以用预授权完成（通知）通知交易做支付结算，对于MOTO预授权完成（通知）25域取值18以区别传统的预授权完成（通知）交易。

当通知发送方未能收到应答时，进行存储转发。

表167 受理方发往 CUPS 的预授权完成（通知）通知报文

位	数据元	数据类型(取值)	2.1版		备注
			AC	SW	
	Message Type ID	n4	0220	0230	
	bitmap	b128	M	M	
2	primary_acct_num	n..19(LLVAR)	M	M	
3	processing_code	n6	00X000	M	
4	amt_trans	n12	M	M	
5	amt_settlmt	n12		C14	
6	amt_cdhdr_bil	n12		C15	
7	transmsn_date_time	n10(MMDDhhmmss)	M	M	

位	数据元	数据类型(取值)	2.1版		
			AC	SW	备注
9	conv_rate_settltmt	n8		C14	
10	conv_rate_cdhlldr_bil	n8		C15	
11	sys_trace_audit_num	n6	M	M	
12	time_local_trans	n6(hhmmss)	M	M	
13	date_local_trans	n4(MMDD)	M	M	
14	date_expr	n4(Yymm)	0		
15	date_settltmt	n4(MMDD)		M	
16	date_conv	n4(MMDD)		C14	
18	mchnt_type	n4	M	M	
22	pos_entry_mode_code	n3	M		
25	pos_cond_code	n2	06	M	
32	acq_inst_id_code	an..11(LLVAR)	M	M	
33	fwd_inst_id_code	an..11(LLVAR)	M	M	
35	track_2_data	z..37(LLVAR)	C1		
36	track_3_data	z...104(LLVAR)	C2		
37	retrivl_ref_num	an12	M	M	
38	authr_id_resp	an6	M	M	
39	resp_code	an2		M	
41	card_accptr_termnl_id	ans8	M	M	
42	card_accptr_id	ans15	M	M	
43	card_accptr_name_loc	ans40	M		
48	addtnl_data_private	ans...512(LLVAR)	C22		
49	currcy_code_trans	an3	M	M	
50	currcy_code_settltmt	an3		C14	
51	currcy_code_cdhlldr_bil	an3		C15	
57	issr_addtnl_data	ans...100(LLVAR)		0	
60	reserved	ans...100(LLVAR)	传递要求参见6.47.6.4		
100	rcvg_inst_id_code	an..11(LLVAR)		M	
104	trans_industry_app_inf	ansb...512(LLVAR)	传递要求参见6.57.11 EM用法		
117	addtnl_data	ansb...256(LLVAR)	传递要求参见6.60.4 ML用法		
121	national_sw_resvded	ans...100(LLVAR)		0	
122	acq_inst_resvld	ans...100(LLVAR)	0	C0	
128	msg_authn_code	b64	C9	C9	

CUPS发往发卡方的预授权完成(通知)通知报文格式同下一节结算通知。

### 8.2.1.9 结算通知/预授权完成(通知)/MOTO 结算通知

结算通知报文格式适用于以下两种情况:

- CUPS发往发卡方的结算通知、MOTO 结算通知(受理方为双信息,发卡方为单信息时,CUPS将受理方上送的结算文件转为结算通知发往发卡方);
- CUPS发往发卡方的预授权完成(通知)(受理方发起预授权完成(通知),CUPS转发该交易)。

表168 结算通知/预授权完成(通知)报文/MOTO 结算通知

位	数据元	数据类型	2.1版	
			SW	IS
	Message Type ID	n4	0220	0230
	bitmap	b128	M	M
2	primary_acct_num	n..19(LLVAR)	M	M
3	processing_code	n6	00X000	M
4	amt_trans	n12	M	M
5	amt_settltmt	n12	C14	

位	数据元	数据类型	2.1版	
			SW	IS
6	amt_cdhdr_bil	n12	C15	
7	transmsn_date_time	n10(MMDDhhmmss)	M	M
9	conv_rate_settlmt	n8	C14	
10	conv_rate_cdhdr_bil	n8	C15	
11	sys_trace_audit_num	n6	M	M
12	time_local_trans	n6(hhmmss)	M	M
13	date_local_trans	n4(MMDD)	M	M
14	date_expr	n4(Yymm)	C0	
15	date_settlmt	n4(MMDD)	M	M
16	date_conv	n4(MMDD)	C14	
18	mchnt_type	n4	M	M
19	mchnt_entry_code	n3	C4	C0
22	pos_entry_mode_code	n3	M	
25	pos_cond_code	n2	06	M
32	acq_inst_id_code	an..11(LLVAR)	M	M
33	fwd_inst_id_code	an..11(LLVAR)	M	M
35	track_2_data	z..37(LLVAR)	C0	
36	track_3_data	z...104(LLVAR)	C0	
37	retrivl_ref_num	an12	M	M
38	authr_id_resp	an6	M	
39	resp_code	an2		M
41	card_acpctr_termnl_id	ans8	M	M
42	card_acpctr_id	ans15	M	M
43	card_acpctr_name_loc	ans40	M	
48	addtnl_data_private	ans...512(LLVAR)	C0	C0
49	currcy_code_trans	an3	M	M
50	currcy_code_settlmt	an3	C14	
51	currcy_code_cdhdr_bil	an3	C15	
60	reserved	ans...100(LLVAR)	传递要求参见6.47.6.4	
63	financial Network Data	ansb...512(LLVAR)	传递要求参见6.50	
100	rcvg_inst_id_code	an..11(LLVAR)	M	M
117	addtnl_data	ansb...256(LLVAR)	传递要求参见6.60.4 ML用法	
121	national_sw_resved	ans...100(LLVAR)	0	C0
128	msg_authn_code	b64	C9	C9

### 8.2.1.10 预授权完成（请求）撤销/MOTO预授权完成（请求）撤销

预授权完成（请求）撤销交易必须是对原始预授权完成（请求）交易的全额撤销。预授权完成（请求）撤销后的预授权仍然有效。MOTO预授权完成（请求）撤销中25域取值18以区别传统的预授权完成（请求）撤销。

预授权完成（请求）撤销交易与原交易必须发生在同一个结算日。其交易报文中的38域必须填写原预授权交易应答信息中的38域取值。

预授权完成（通知）在发送报文后不可撤销。本交易参加清算，可引发冲正通知。

表169 预授权完成撤销报文

位	数据元	数据类型(取值)	2.1版				
			AC	SW	IS	SW	备注
	message type id	n4	0200		0210		
	bitmap	b128	M	M	M	M	
2	primary_acct_num	n..19(LLVAR)	M	→	M	→	
3	processing_code	n6	20X000	→	M	→	
4	amt_trans	n12	M	→	M	→	
7	transmsn_date_time	n10(MMDDhhmmss)	M	→	M	→	
11	sys_trace_audit_num	n6	M	→	M	→	

位	数据元	数据类型(取值)	2.1版				备注	
			AC	SW	IS	SW		
12	time_local_trans	n6(hhmmss)	M	→	M	→		
13	date_local_trans	n4(MMDD)	M	→	M	→		
15	date_settlmt	n4(MMDD)		M+	M	→		
18	mchnt_type	n4	M	→	M	→		
19	mchnt_cntry_code	n3		C18	C0	→		
22	pos_entry_mode_code	n3	M	→				
25	pos_cond_code	n2	06	→	M	→		
26	pos_pin_captr_code	n2	C8	→				
32	acq_inst_id_code	an..11(LLVAR)	M	→	M	→		
33	fwd_inst_id_code	an..11(LLVAR)	M	→	M	→		
35	track_2_data	z..37(LLVAR)	C1	→				
36	track_3_data	z...104(LLVAR)	C2	→				
37	retrivl_ref_num	an12	M	→	M	→		
38	authr_id_resp	an6	C4	→	0	→	受理方应 上送原始 预授权交 易应答返 回的F38	
39	resp_code	an2			M	→		
41	card_acpctr_termnl_id	ans8	M	→	M	→		
42	card_acpctr_id	ans15	M	→	M	→		
43	card_acpctr_name_loc	ans40	M	→				
44	addtnl_resp_code	ans..25(LLVAR)		C4+	0	C0-		
45	track_1_data	z..76(LLVAR)		C18				
48	addtnl_data_private	ans...512(LLVAR)	C22	→				
49	currcy_code_trans	an3	M	→	M	→		
52	pin_data	b64	C7	→				
53	sec_relatd_ctrl_info	n16	C8	C16				
57	issr_addtnl_data	ans...100(LLVAR)			0	C16		
60	reserved	ans...100(LLVAR)	传递要求参见6.47.6.2.1					
61	ch_auth_info	ans...200(LLVAR)	C6	C16	C16	→		
63	finacial Network Data	ansb...512(LLVAR)	传递要求参见6.50					
90	orig_data_elems	an42	M	→				
100	rcvg_inst_id_code	an..11(LLVAR)		M+	M	→		
117	addtnl_data	ansb...256(LLVAR)	传递要求参见6.60.4 ML用法					
121	national_sw_resved	ans...100(LLVAR)		0	C0	→		
122	acq_inst_resvd	ans...100(LLVAR)	0	C0-		C0+		
123	issr_inst_resvd	ans...100(LLVAR)			0	C0-		
128	msg_authn_code	b64	C9	C9	C9	C9		

## 8.2.1.11 消费

持卡人在购买商品或服务时请求发卡方批准该交易。

除普通消费的业务功能外，本节所定义的报文还支持其他特征的消费，如：积分消费、折扣消费、部分承兑消费、自助消费等，可以通过报文域的取值不同对不同的消费进行区分。具体取值要求请参见B.1 中对消费交易的列举。

表170 消费报文

位	数据元	数据类型(取值)	2.1版				备注
			AC	SW	IS	SW	
	Message Type ID	n4	0200		0210		
	bitmap	b128	M	M	M	M	
2	primary_acct_num	n..19(LLVAR)	M	→	M	→	
3	processing_code	n6	00X000	→	M	→	
4	amt_trans	n12	M	→	M	→	在发生部

位	数据元	数据类型(取值)	2.1版				备注
			AC	SW	IS	SW	
							分承兑时, 应答与请求不匹配
5	amt_settlmt	n12		C14+		C14+	
6	amt_cdhdr_bil	n12		C15+		C15+	
7	transmsn_date_time	n10(MMDDhhmmss)	M	→	M	→	
9	conv_rate_settlmt	n8		C14+		C14+	
10	conv_rate_cdhdr_bil	n8		C15+		C15+	
11	sys_trace_audit_num	n6	M	→	M	→	
12	time_local_trans	n6(hhmmss)	M	→	M	→	
13	date_local_trans	n4(MMDD)	M	→	M	→	
14	date_expr	n4(YYMM)	0	C27	M	→	
15	date_settlmt	n4(MMDD)		M+	M	→	
16	date_conv	n4(MMDD)		C14+		C14+	
18	mchnt_type	n4	M	→	M	→	
19	mchnt_cntry_code	n3		C18	C0	→	
22	pos_entry_mode_code	n3	M	→			
25	pos_cond_code	n2	M	→	M	→	
26	pos_pin_captr_code	n2	C8	→			
32	acq_inst_id_code	an..11(LLVAR)	M	→	M	→	
33	fwd_inst_id_code	an..11(LLVAR)	M	→	M	→	
35	track_2_data	z..37(LLVAR)	C1	C27			
36	track_3_data	z...104(LLVAR)	C2	C27			
37	retrivl_ref_num	an12	M	→	M	→	
38	authr_id_resp	an6			0	→	
39	resp_code	an2			M	→	
41	card_accptr_termnl_id	ans8	M	→	M	→	
42	card_accptr_id	ans15	M	→	M	→	
43	card_accptr_name_loc	ans40	M	→			
44	addtnl_resp_code	ans..25(LLVAR)			0	C0 -	
45	track_1_data	z..76(LLVAR)		C27			在跨境交易中, 境外受理方可能会上送该域, 该情况下, 转接系统向发卡转发
48	addtnl_data_private	ans...512(LLVAR)	C22	C16			对于无卡自助消费业务辅助识别模式下, 银联系统将在该域为白名单商户增加标识
49	currcy_code_trans	an3	M	→	M	→	
50	currcy_code_settlmt	an3		C14+		C14+	
51	currcy_code_cdhdr_bil	an3		C15+		C15+	
52	pin_data	b64	C7	→			
53	sec_relatd_ctrl_info	n16	C8	C16			

位	数据元	数据类型(取值)	2.1版				备注
			AC	SW	IS	SW	
54	addtnl_amt	an...040 (LLLVAR)			C25	→	
57	issr_addtnl_data	ans...100 (LLLVAR)			C22	C16	
60	reserved	ans...100 (LLLVAR)	传递要求参见6.47.6.1, 当60.3.5域取值为2时表示自助消费				
61	ch_auth_info	ans...200 (LLLVAR)	C6	C16	C16	→	
63	finacial Network Data	ansb...512 (LLLVAR)	传递要求参见6.50				
100	rcvg_inst_id_code	an..11 (LLVAR)		M+	M	→	
104	trans_industry_app_inf	ansb...512 (LLLVAR)	传递要求参见6.57.5 AI用法、6.57.6 CD用法、6.57.10 PI用法、6.57.11 EM用法				
116	addtnl_data	ansb...512 (LLLVAR)	传递要求参见6.59.4 IR用法				
117	addtnl_data	ansb...256 (LLLVAR)	传递要求参见6.60.4 ML用法				
121	national_sw_resved	ans...100 (LLLVAR)		0	C0	→	
122	acq_inst_resvd	ans...100 (LLLVAR)	0	C0 -		C0 +	
123	issr_inst_resvd	ans...100 (LLLVAR)			0	C0 -	
125	addtnl_data	ansb...256 (LLLVAR)	传递要求参见6.64.4 QR用法、6.64.5 CV用法				
128	msg_authn_code	b64	C9	C9	C9	C9	

#### 8.2.1.12 MOTO 消费

该报文格式同传统的消费交易报文格式, 参见8.2.1.11 消费, 只是25域取值08以区别传统的消费交易, 表明该交易是属于MOTO业务。关键要素信息参见附录B.1 单信息交易。

#### 8.2.1.13 代收

代收交易指参与商户与(银联非记名卡外的)持卡人签订协议并建立委托关系, 由商户在持卡人不在现场情形下主动发起交易, 对持卡人应付款项从持卡人指定银联卡账户完成跨行资金收取。

受理方可以采用批量方式或联机方式发起代收交易。但对于发卡方都是联机交易方式。为区分是批量发起还是联机发起, 在联机报文中通过60.2.5域取值20和60.3.5域取值4来表示批量方式发起的代收交易。联机交易的60.2.5域和60.3.5域的取值根据实际情况填写。

联机方式报文格式如下:

表171 代收交易报文(联机方式)

位	数据元	数据类型(取值)	2.1版				备注
			AC	SW	IS	SW	
	Message Type ID	n4	0200		0210		
	bitmap	b128	M	M	M	M	
2	primary_acct_num	n..19 (LLVAR)	M	→	M	→	
3	processing_code	n6	00X000	→	M	→	
4	amt_trans	n12	M	→	M	→	
5	amt_settlmt	n12		C14+		C14+	
6	amt_cdhdr_bil	n12		C15+		C15+	
7	transmsn_date_time	n10 (MMDDhhmmss)	M	→	M	→	
9	conv_rate_settlmt	n8		C14+		C14+	
10	conv_rate_cdhdr_bil	n8		C15+		C15+	
11	sys_trace_audit_num	n6	M	→	M	→	
12	time_local_trans	n6 (hhmmss)	M	→	M	→	
13	date_local_trans	n4 (MMDD)	M	→	M	→	
14	date_expr	n4 (YYMM)	0	C27	M	→	
15	date_settlmt	n4 (MMDD)		M+	M	→	
16	date_conv	n4 (MMDD)		C14+		C14+	
18	mchnt_type	n4	M	→	M	→	
19	mchnt_cntry_code	n3		C18	C0	→	

位	数据元	数据类型(取值)	2.1版				备注	
			AC	SW	IS	SW		
22	pos_entry_mode_code	n3	M	→				
25	pos_cond_code	n2	M	→	M	→	取值28	
32	acq_inst_id_code	an..11(LLVAR)	M	→	M	→		
33	fwd_inst_id_code	an..11(LLVAR)	M	→	M	→		
37	retrivl_ref_num	an12	M	→	M	→		
38	authr_id_resp	an6			0	→		
39	resp_code	an2			M	→		
41	card_accptr_termnl_id	ans8	M	→	M	→		
42	card_accptr_id	ans15	M	→	M	→		
43	card_accptr_name_loc	ans40	M	→				
44	addtnl_resp_code	ans..25(LLVAR)			0	C0 -		
48	addtnl_data_private	ans...512(LLVAR)	M	C16			银联系统 将在该域 为白名单 商户增加 标识	
49	currecy_code_trans	an3	M	→	M	→		
50	currecy_code_settlmt	an3		C14+		C14+		
51	currecy_code_cdhdr_bil	an3		C15+		C15+		
54	addtnl_amt	an...040(LLVAR)			C25	→		
57	issr_addtnl_data	ans...100(LLVAR)			C22	C16		
60	reserved	ans...100(LLVAR)	传递要求参见6.47.6.1					
61	ch_auth_info	ans...200(LLVAR)	C6	C16	C16	→		
100	rcvg_inst_id_code	an..11(LLVAR)		M+	M	→		
104	trans_industry_app_inf	ansb...512(LLVAR)	传递要求参见6.57.6 CD用法、 6.57.10 PI用法、6.57.11 EM用 法					
116	addtnl_data	ansb...512(LLVAR)	传递要求参见6.59.4 IR用法					
117	addtnl_data	ansb...256(LLVAR)	传递要求参见6.60.4 ML用法					
121	national_sw_resved	ans...100(LLVAR)		0	C0	→		
122	acq_inst_resvd	ans...100(LLVAR)	0	C0 -		C0 +		
123	issr_inst_resvd	ans...100(LLVAR)			0	C0 -		
128	msg_authn_code	b64	C9	C9	C9	C9		

受理批量提交转发卡联机方式的报文格式如下：

表172 代收交易报文（批量方式）

位	数据元	数据类型(取值)	2.1版		备注
			SW	IS	
	Message Type ID	n4	0200	0210	
	bitmap	b128	M	M	
2	primary_acct_num	n..19(LLVAR)	M	M	
3	processing_code	n6	00X000	M	
4	amt_trans	n12	M	M	
5	amt_settlmt	n12	C14+		
6	amt_cdhdr_bil	n12	C15+		
7	transmsn_date_time	n10(MMDDhhmmss)	M	M	
9	conv_rate_settlmt	n8	C14+		
10	conv_rate_cdhdr_bil	n8	C15+		
11	sys_trace_audit_num	n6	M	M	
12	time_local_trans	n6(hhmmss)	M	M	
13	date_local_trans	n4(MMDD)	M	M	
14	date_expr	n4(Yymm)	C27	M	

位	数据元	数据类型(取值)	2.1版		备注
			SW	IS	
15	date_settlmt	n4(MMDD)	M	M	
16	date_conv	n4(MMDD)	C14+		
18	mchnt_type	n4	M	M	
19	mchnt_cntry_code	n3	C18	C0	
22	pos_entry_mode_code	n3	M		
25	pos_cond_code	n2	M	M	取值28
32	acq_inst_id_code	an..11(LLVAR)	M	M	
33	fwd_inst_id_code	an..11(LLVAR)	M	M	
37	retrivl_ref_num	an12	M	M	
38	authr_id_resp	an6		0	
39	resp_code	an2		M	
41	card_accptr_termnl_id	ans8	M	M	
42	card_accptr_id	ans15	M	M	
43	card_accptr_name_loc	ans40	M		
44	addtnl_resp_code	ans..25(LLVAR)		0	
48	addtnl_data_private	ans...512(LLVAR)	C16		银联系统将在该域为白名单商户增加标识
49	currcy_code_trans	an3	M	M	
50	currcy_code_settlmt	an3	C14+		
51	currcy_code_cdhdr_bil	an3	C15+		
54	addtnl_amt	an...040(LLVAR)		C25	
57	issr_addtnl_data	ans...100(LLVAR)		C22	
60	reserved	ans...100(LLVAR)	传递要求参见6.47.6.1		
61	ch_auth_info	ans...200(LLVAR)	C16	C16	
100	rcvg_inst_id_code	an..11(LLVAR)	M+	M	
116	addtnl_data	ansb...512(LLVAR)	传递要求参见6.59.4 IR用法		
117	addtnl_data	ansb...256(LLVAR)	传递要求参见6.60.4 ML用法		
121	national_sw_resved	ans...100(LLVAR)	0	C0	
123	issr_inst_resvd	ans...100(LLVAR)		0	
128	msg_authn_code	b64	C9	C9	

#### 8.2.1.14 贷记

贷记交易是指商户通过受理机构，采用联机交易或批量文件方式发起的从单位结算账户向持卡人指定银行卡账户进行款项支付的交易类型。发起方式通过报文60.3.5取值区分，实时贷记为3、批量贷记为4。

贷记交易不支持撤销类业务。

联机方式报文格式如下：

表173 实时贷记交易报文（联机方式）

位	数据元	数据类型(取值)	2.1版				备注
			AC	SW	IS	SW	
	Message Type ID	n4	0200	0200	0210	0210	
	bitmap	b128	M	M	M	M	

2	primary_acct_num	n..19(LLVAR)	M	→	M	→		
3	processing_code	n6	29X000	→	M	→		
4	amt_trans	n12	M	→	M	→		
5	amt_settlmt	n12		C14+		C14+		
6	amt_cdhdr_bil	n12		C15+		C15+		
7	transmsn_date_time	n10(MMDDhhmmss)	M	→	M	→		
9	conv_rate_settlmt	n8		C14+		C14+		
10	conv_rate_cdhdr_bil	n8		C15+		C15+		
11	sys_trace_audit_num	n6	M	→	M	→		
12	time_local_trans	n6(hhmmss)	M	→	M	→		
13	date_local_trans	n4(MMDD)	M	→	M	→		
14	date_expr	n4(YMMM)	0	→	M	→		
15	date_settlmt	n4(MMDD)		M+	M	→		
16	date_conv	n4(MMDD)		C14+		C14+		
18	mchnt_type	n4	M	→	M	→		
19	mchnt_entry_code	n3		C18	C0	→		
22	pos_entry_mode_code	n3	M	→				
25	pos_cond_code	n2	00	→	M	→		
32	acq_inst_id_code	an..11(LLVAR)	M	→	M	→		
33	fwd_inst_id_code	an..11(LLVAR)	M	→	M	→		
37	retrivl_ref_num	an12	M	→	M	→		
39	resp_code	an2			M	→		
41	card_accptr_termnl_id	ans8	M	→	M	→		
42	card_accptr_id	ans15	M	→	M	→		
43	card_accptr_name_loc	ans40	M	→				
44	addtnl_resp_code	ans..25(LLVAR)			0	C0-		
48	addtnl_data_private	ans...512(LLVAR)	C6	→			当需要传递交易附言时可通过AS+PZ用法传递的	
49	currcy_code_trans	an3	M	→	M	→		
50	currcy_code_settlmt	an3		C14+		C14+		
51	currcy_code_cdhdr_bil	an3		C15+		C15+		
54	addtnl_amt	an...040(LLVAR)			0	C0-		
57	issr_addtnl_data	ans...100(LLVAR)			C22	C16		
60	reserved	ans...100(LLVAR)	传递要求参见6.47.6.1					
61	ch_auth_info	ans...200(LLVAR)	C6	C16	C16	→		
100	rcvg_inst_id_code	an..11(LLVAR)		M+	M	→		
104	trans_industry_app_inf	ansb...512(LLVAR)	传递要求参见6.57.4 SI用法、6.57.9 BI用法、6.57.8 CC用法、6.57.6 CD用法、6.57.10 PI用法					
116	addtnl_data	ansb...512(LLVAR)	传递要求参见6.59.4 IR用法					
117	addtnl_data	ansb...256(LLVAR)	传递要求参见6.60.4 ML用法					
121	national_sw_resvd	ans...100(LLVAR)		0	C0			
122	acq_inst_resvd	ans...100(LLVAR)	0	C0-		C0+		
123	issr_inst_resvd	ans...100(LLVAR)			0	C0-		
125	addtnl_data	ansb...256(LLVAR)	传递要求参见6.64.4 QR用法					
128	msg_authn_code	b64	C9	C9	C9	C9		

受理批量提交转发卡联机方式的报文格式如下：

表174 贷记交易报文（批量方式）

位	数据元	数据类型(取值)	2.1版		备注
			SW	IS	
	Message Type ID	n4	0200	0210	
	bitmap	b128	M	M	
2	primary_acct_num	n..19(LLVAR)	M	M	
3	processing_code	n6	29X00 0	M	
4	amt_trans	n12	M	M	
5	amt_settlmt	n12	C14+		
6	amt_cdhdr_bil	n12	C15+		
7	transmsn_date_time	n10(MMDDhmmss)	M	M	
9	conv_rate_settlmt	n8	C14+		
10	conv_rate_cdhdr_bil	n8	C15+		
11	sys_trace_audit_num	n6	M	M	
12	time_local_trans	n6(hmmss)	M	M	
13	date_local_trans	n4(MMDD)	M	M	
14	date_expr	n4(Yymm)	O	M	
15	date_settlmt	n4(MMDD)	M	M	
16	date_conv	n4(MMDD)	C14+		
18	mchnt_type	n4	M	M	
19	mchnt_cntry_code	n3	C18	C0	
22	pos_entry_mode_code	n3	M		
25	pos_cond_code	n2	00	M	
32	acq_inst_id_code	an..11(LLVAR)	M	M	
33	fwd_inst_id_code	an..11(LLVAR)	M	M	
37	retrivl_ref_num	an12	M	M	
39	resp_code	an2		M	
41	card_accptr_termnl_id	ans8	M	M	
42	card_accptr_id	ans15	M	M	
43	card_accptr_name_loc	ans40	M		
44	addtnl_resp_code	ans..25(LLVAR)		0	
48	addtnl_data_private	ans...512(LLVAR)	C6		当需要传递交易附言时可通过AS+PZ用法传递的
49	currcy_code_trans	an3	M	M	
50	currcy_code_settlmt	an3	C14+		
51	currcy_code_cdhdr_bil	an3	C15+		
54	addtnl_amt	an...040(LLVAR)		0	
57	issr_addtnl_data	ans...100(LLVAR)		C22	
60	reserved	ans...100(LLVAR)	传递要求参见 6.47.6.1		
61	ch_auth_info	ans...200(LLVAR)	C16	C16	
100	rcvg_inst_id_code	an..11(LLVAR)	M	M	
104	trans_industry_app_inf	ansb...512(LLVAR)	传递要求参见 6.57.4 SI用法、 6.57.9 BI用法、 6.57.8 CC用法		
116	addtnl_data	ansb...512(LLVAR)	传递要求参见 6.59.4 IR用法		
117	addtnl_data	ansb...256(LLVAR)	传递要求参见		

位	数据元	数据类型(取值)	2.1版		备注
			SW	IS	
			6. 60. 4	ML用法	
121	national_sw_resved	ans...100 (LLVAR)	0	C0	
123	issr_inst_resvd	ans...100 (LLVAR)		0	
125	addtnl_data	ansb...256 (LLVAR)	传递要求参见 6. 64. 4 QR用法 6. 64. 5 CV用法		
128	msg_authn_code	b64	C9	C9	

## 8.2.1.15 贷记确认

表175 贷记确认交易报文 (AC 至 SW)

位	数据元	数据类型	2.1版		备注
			AC	SW	
	Message Type ID	n4	0220	0230	
	bitmap	b128	M	M	
2	primary_acct_num	n..19 (LLVAR)	M	M	
3	processing_code	n6	29X000	M	
4	amt_trans	n12	M	M	
5	amt_settlmt	n12		C4	
6	amt_cdhdr_bil	n12		C4	
7	transmsn_date_time	n10 (MMDDhhmmss)	M	M	
9	conv_rate_settlmt	n8		C4	
10	conv_rate_cdhdr_bil	n8		C4	
11	sys_trace_audit_num	n6	M	M	
12	time_local_trans	n6 (hhmmss)	M	M	
13	date_local_trans	n4 (MMDD)	M	M	
15	date_settlmt	n4 (MMDD)		M	
16	date_conv	n4 (MMDD)		C4	
18	mchnt_type	n4	M	M	
22	pos_entry_mode_code	n3	M		
25	pos_cond_code	n2	68	M	
32	acq_inst_id_code	an..11 (LLVAR)	M	M	
33	fwd_inst_id_code	an..11 (LLVAR)	M	M	
37	retrivl_ref_num	an12	M	M	
39	resp_code	an2		M	
41	card_acpctr_termnl_id	ans8	M	M	
42	card_acpctr_id	ans15	M	M	
43	card_acpctr_name_loc	ans40	M		
48	addtnl_data_private	ans...512 (LLVAR)	C4		当需要传递 交易附言时 可通过AS+PZ 用法传递
49	currcy_code_trans	an3	M	M	
50	currcy_code_settlmt	an3		C4	
51	currcy_code_cdhdr_bil	an3		C4	
60	reserved	ans...100 (LLVAR)	传递要求参见6.47.6.4		
61	ch_auth_info	ans...200 (LLVAR)	C6	C16	
90	orig_data_elems	an42	M		
100	rcvg_inst_id_code	an..11 (LLVAR)		M	
104	trans_industry_app_inf	ansb...512 (LLVAR)	传递要求参见6.57.4 SI用法、6.57.9 BI 用法、6.57.8 CC用法		
117	addtnl_data	ansb...256 (LLVAR)	传递要求参见6.60.4 ML用法		
121	national_sw_resved	ans...100 (LLVAR)		0	

位	数据元	数据类型	2.1版		备注
			AC	SW	
122	acq_inst_resvd	ans...100 (LLVAR)	0	C0	
125	addtnl_data	ansb...256 (LLVAR)	传递要求参见6.64.4 QR用法		
128	msg_authn_code	b64	C9	C9	

表176 贷记确认交易报文 (SW 至 IS)

位	数据元	数据类型	2.1版	
			SW	IS
	Message Type ID	n4	0220	0230
	bitmap	b128	M	M
2	primary_acct_num	n..19 (LLVAR)	M	M
3	processing_code	n6	29X000	M
4	amt_trans	n12	M	M
5	amt_settlmt	n12	C4	
6	amt_cdhdr_bil	n12	C4	
7	transmsn_date_time	n10 (MMDDhmmss)	M	M
9	conv_rate_settlmt	n8	C4	
10	conv_rate_cdhdr_bil	n8	C4	
11	sys_trace_audit_num	n6	M	M
12	time_local_trans	n6 (hhmmss)	M	M
13	date_local_trans	n4 (MMDD)	M	M
15	date_settlmt	n4 (MMDD)	M	M
16	date_conv	n4 (MMDD)	C4	
18	mchnt_type	n4	M	M
22	pos_entry_mode_code	n3	M	
25	pos_cond_code	n2	68	M
32	acq_inst_id_code	an..11 (LLVAR)	M	M
33	fwd_inst_id_code	an..11 (LLVAR)	M	M
37	retrivl_ref_num	an12	M	M
39	resp_code	an2		M
41	card_accptr_termnl_id	ans8	M	M
42	card_accptr_id	ans15	M	M
43	card_accptr_name_loc	ans40	M	
48	addtnl_data_private	ans...512 (LLVAR)	C4	
49	currcy_code_trans	an3	M	M
50	currcy_code_settlmt	an3	C4	
51	currcy_code_cdhdr_bil	an3	C4	
60	reserved	ans...100 (LLVAR)	传递要求参见6.47.6.4	
61	ch_auth_info	ans...200 (LLVAR)	C16	
90	orig_data_elems	an42	M	
100	rcvg_inst_id_code	an..11 (LLVAR)	M	M
104	trans_industry_app_inf	ansb...512 (LLVAR)	传递要求参见6.57.4 SI用法、6.57.9 BI用法、6.57.8 CC用法	
117	addtnl_data	ansb...256 (LLVAR)	传递要求参见6.60.4 ML用法	
121	national_sw_resved	ans...100 (LLVAR)	0	C0
123	issr_inst_resvd	ans...100 (LLVAR)	C4	
128	msg_authn_code	b64	C9	C9

## 8.2.1.16 消费撤销

消费撤销交易必须是对原始金融交易最终承兑金额的全额撤销。

消费撤销交易与原交易必须发生在同一个结算日。

表177 消费撤销报文

位	数据元	数据类型(取值)	2.1版					
			AC	SW	IS	SW	备注	
	Message Type ID	n4	0200		0210			
	bitmap	b128	M	M	M	M		
2	primary_acct_num	n..19(LLVAR)	M	→	M	→		
3	processing_code	n6	20X000	→	M	→		
4	amt_trans	n12	M	→	M	→	与原始消费应答第4域匹配	
7	transmsn_date_time	n10(MMDDhhmmss)	M	→	M	→		
11	sys_trace_audit_num	n6	M	→	M	→		
12	time_local_trans	n6(hhmmss)	M	→	M	→		
13	date_local_trans	n4(MMDD)	M	→	M	→		
15	date_settlmt	n4(MMDD)		M+	M	→		
18	mchnt_type	n4	M	→	M	→		
19	mchnt_cntry_code	n3		C18	C0	→		
22	pos_entry_mode_code	n3	M	→				
25	pos_cond_code	n2	M	→	M	→		
26	pos_pin_captr_code	n2	C8	→				
32	acq_inst_id_code	an..11(LLVAR)	M	→	M	→		
33	fwd_inst_id_code	an..11(LLVAR)	M	→	M	→		
35	track_2_data	z..37(LLVAR)	C1	C27				
36	track_3_data	z...104(LLVAR)	C2	C27				
37	retrivl_ref_num	an12	M	→	M	→		
38	authr_id_resp	an6	C4	→	0	→		
39	resp_code	an2			M	→		
41	card_accptr_termnl_id	ans8	M	→	M	→		
42	card_accptr_id	ans15	M	→	M	→		
43	card_accptr_name_loc	ans40	M	→				
44	addtnl_resp_code	ans..25(LLVAR)		C4+	0	C0-		
45	track_1_data	z..76(LLVAR)		C27				
48	addtnl_data_private	ans...512(LLVAR)	C22	→				
49	currcy_code_trans	an3	M	→	M	→		
52	pin_data	b64	C7	→				
53	sec_relatd_ctrl_info	n16	C8	C16				
57	issr_addtnl_data	ans...100(LLVAR)			0	C16		
60	reserved	ans...100(LLVAR)	传递要求参见6.47.6.2.1					
61	ch_auth_info	ans...200(LLVAR)	C6	C16	C16	→		
63	finacial Network Data	ansb...512(LLVAR)	传递要求参见6.50					
90	orig_data_elems	an42	M	→				
100	rcvg_inst_id_code	an..11(LLVAR)		M+	M	→		
117	addtnl_data	ansb...256(LLVAR)	传递要求参见6.60.4 ML用法					
121	national_sw_resved	ans...100(LLVAR)		0	C0	→		
122	acq_inst_resvd	ans...100(LLVAR)	0	C0-		C0+		
123	issr_inst_resvd	ans...100(LLVAR)			0	C0-		
125	addtnl_data	ansb...256(LLVAR)	传递要求参见6.64.4 QR用法					
128	msg_authn_code	b64	C9	C9	C9	C9		

#### 8.2.1.17 MOTO 消费撤销

该报文格式同传统的消费撤销交易报文格式，参见8.2.1.14，只是25域取值08以区别传统的消费交易，表明该交易是属于MOTO业务。关键要素信息参见附录B.1 单信息交易。

#### 8.2.1.18 代收撤销

该报文格式同传统的消费撤销交易报文格式，参见8.2.1.14，只是25域取值28以区别传统的消费交易，表明该交易是属代收业务。关键要素信息参见附录B.1 单信息交易。

代收撤销只有针对联机代收的撤销，批量代理方式发起的代收交易不支持撤销。

#### 8.2.1.19 退货（联机）/MOTO 退货（联机）

对已结算的消费交易，可使用退货通知，以退还持卡人消费的金额。

在银联联盟积分消费退货业务中，出于安全原因的考虑，CUPS不能向后一节点转发卡片的磁道信息。

MOTO退货（联机）通过25域和普通退货（联机）进行区分。MOTO退货（联机）25域取值08。

分期付款退货（联机）通过25域和普通退货（联机）进行区分。分期付款退货（联机）25域取值64。

表178 退货（联机）通知报文（受理方发出）

位	数据元	数据类型	2.1版	
			AC	SW
	Message Type ID	n4	0220	0230
	bitmap	b128	M	M
2	primary_acct_num	n..19(LLVAR)	M	M
3	processing_code	n6	20X000	M
4	amt_trans	n12	M	M
5	amt_settlmt	n12		C14
7	transmsn_date_time	n10(MMDDhhmmss)	M	M
9	conv_rate_settlmt	n8		C14
11	sys_trace_audit_num	n6	M	M
12	time_local_trans	n6(hhmmss)	M	M
13	date_local_trans	n4(MMDD)	M	M
15	date_settlmt	n4(MMDD)		M+
16	date_conv	n4(MMDD)		C14
18	mchnt_type	n4	M	M
22	pos_entry_mode_code	n3	M	
25	pos_cond_code	n2	00，取值为08时表示MOTO退货（联机），取值为64时表示分期付款退货（联机）	M
32	acq_inst_id_code	an..11(LLVAR)	M	M
33	fwd_inst_id_code	an..11(LLVAR)	M	M
35	track_2_data	z..37(LLVAR)	C1	
36	track_3_data	z...104(LLVAR)	C2	
37	retrivl_ref_num	an12	M	M
38	authr_id_resp	an6	C4	
39	resp_code	an2		M
41	card_acpctr_termnl_id	ans8	M	M
42	card_acpctr_id	ans15	M	M
43	card_acpctr_name_loc	ans40	M	
48	addtnl_data_private	ans...512(LLVAR)	C22	
49	currcy_code_trans	an3	M	M
50	currcy_code_settlmt	an3		C14
60	reserved	ans...100(LLVAR)	传递要求参见6.47.6.4	
63	finacial Network Data	ansb...512(LLVAR)	传递要求参见6.50	
90	orig_data_elems	an42	M	
100	rcvg_inst_id_code	an..11(LLVAR)		M
104	trans_industry_app_inf	ansb...512(LLVAR)	传递要求参见6.57.5 AI用法、6.57.6 CD用法、6.57.10 PI用法、6.57.11 EM用法	
117	addtnl_data	ansb...256(LLVAR)	传递要求参见6.60.4 ML用法	
121	national_sw_resved	ans...100(LLVAR)		0
122	acq_inst_resvd	ans...100(LLVAR)	0	C0

位	数据元	数据类型	2.1版	
			AC	SW
125	addtnl_data	ansb...256 (LLVAR)	传递要求参见6.64.4	QR用法
128	msg_authn_code	b64	C9	C9

表179 退货通知报文 (CUPS 发出)

位	数据元	数据类型	2.1版	
			SW	IS
	Message Type ID	n4	0220	0230
	bitmap	b128	M	M
2	primary_acct_num	n..19 (LLVAR)	M	M
3	processing_code	n6	20X000	M
4	amt_trans	n12	M	M
5	amt_settlmt	n12	C14	
6	amt_cdhlldr_bil	n12	C15	
7	transmsn_date_time	n10 (MMDDhhmmss)	M	M
9	conv_rate_settlmt	n8	C14	
10	conv_rate_cdhlldr_bil	n8	C15	
11	sys_trace_audit_num	n6	M	M
12	time_local_trans	n6 (hhmmss)	M	M
13	date_local_trans	n4 (MMDD)	M	M
15	date_settlmt	n4 (MMDD)	M	M
16	date_conv	n4 (MMDD)	C14	
18	mchnt_type	n4	M	M
19	mchnt_cntry_code	n3	C18	C0
22	pos_entry_mode_code	n3	M	
25	pos_cond_code	n2	00, 取值为08时表示MOTO退货(联机), 取值为64时表示分期付款退货(联机)	M
32	acq_inst_id_code	an..11 (LLVAR)	M	M
33	fwd_inst_id_code	an..11 (LLVAR)	M	M
35	track_2_data	z..37 (LLVAR)	C27	
36	track_3_data	z...104 (LLLVAR)	C27	
37	retrivl_ref_num	an12	M	M
38	authr_id_resp	an6	C28	
39	resp_code	an2		M
41	card_acceptr_termnl_id	ans8	M	M
42	card_acceptr_id	ans15	M	M
43	card_acceptr_name_loc	ans40	M	
45	track_1_data	z..76 (LLVAR)	C27	
48	addtnl_data_private	ans...512 (LLLVAR)	C0	
49	currcy_code_trans	an3	M	M
50	currcy_code_settlmt	an3	C14	
51	currcy_code_cdhlldr_bil	an3	C15	
60	reserved	ans...100 (LLLVAR)	传递要求参见6.47.6.4	
63	finacial Network Data	ansb...512 (LLLVAR)	传递要求参见6.50	
90	orig_data_elems	an42	C28	
100	rcvg_inst_id_code	an..11 (LLVAR)	M	M
104	trans_industry_app_inf	ansb...512 (LLLVAR)	传递要求参见6.57.5 AI用法、6.57.6 CD用法	
117	addtnl_data	ansb...256 (LLLVAR)	传递要求参见6.60.4 ML用法	
121	national_sw_resved	ans...100 (LLLVAR)	0	C0
125	addtnl_data	ansb...256 (LLLVAR)	传递要求参见6.64.4	QR用法

位	数据元	数据类型	2.1版	
			SW	IS
128	msg_authn_code	b64	C9	C9

退货通知（CUPS发出）同时适用于入网机构在银联公共服务平台的手工退货，CUPS发往发卡方的退货报文。

### 8.2.1.20 取现

取现交易用于向发卡方请求对持卡人取现及金额的确认。

表180 取现报文

位	数据元	数据类型(取值)	2.1版			
			AC	SW	IS	SW
	Message Type ID	n4	0200		0210	
	bitmap	b128	M	M	M	M
2	primary_acct_num	n..19(LLVAR)	M	→	M	→
3	processing_code	n6	01X000	→	M	→
4	amt_trans	n12	M	→	M	→
5	amt_settlmt	n12		C14+		C14+
6	amt_cdhlldr_bil	n12		C15+		C15+
7	transmsn_date_time	n10(MMDDhhmmss)	M	→	M	→
9	conv_rate_settlmt	n8		C14+		C14+
10	conv_rate_cdhlldr_bil	n8		C15+		C15+
11	sys_trace_audit_num	n6	M	→	M	→
12	time_local_trans	n6(hhmmss)	M	→	M	→
13	date_local_trans	n4(MMDD)	M	→	M	→
14	date_expr	n4(YYMM)	0	→	M	→
15	date_settlmt	n4(MMDD)		M+	M	→
16	date_conv	n4(MMDD)		C14+		C14+
18	mchnt_type	n4	6010/6011/6050/6051	→	M	→
19	mchnt_cntry_code	n3		C18	C0	→
22	pos_entry_mode_code	n3	M	→		
25	pos_cond_code	n2	00/02	→	M	→
26	pos_pin_captr_code	n2	M	→		
28	amt_trans_fee	x+n8		C6+	C0	→
32	acq_inst_id_code	an..11(LLVAR)	M	→	M	→
33	fwd_inst_id_code	an..11(LLVAR)	M	→	M	→
35	track_2_data	z..37(LLVAR)	C1	→		
36	track_3_data	z...104(LLVAR)	C2	→		
37	retrivl_ref_num	an12	M	→	M	→
38	authr_id_resp	an6			0	→
39	resp_code	an2			M	→
41	card_acpctr_termnl_id	ans8	M	→	M	→
42	card_acpctr_id	ans15	M	→	M	→
43	card_acpctr_name_loc	ans40	M	→		
44	addtnl_resp_code	ans..25(LLVAR)			0	C0 -
45	track_1_data	z..76(LLVAR)		C18		
48	addtnl_data_private	ans...512(LLVAR)	0	→		
49	currncy_code_trans	an3	M	→	M	→
50	currncy_code_settlmt	an3		C14+		C14+
51	currncy_code_cdhlldr_bil	an3		C15+		C15+
52	pin_data	b64	M	→		
53	sec_relatd_ctrl_info	n16	M	C16		

位	数据元	数据类型(取值)	2.1版			
			AC	SW	IS	SW
54	addtnl_amt	an...040 (LLVAR)			0	→
57	issr_addtnl_data	ans...100 (LLVAR)			0	C16
60	reserved	ans...100 (LLVAR)	传递要求参见6.47.6.1			
61	ch_auth_info	ans...200 (LLVAR)	C6	C16	C16	→
63	finacial Network Data	ansb...512 (LLVAR)	传递要求参见6.50			
100	rcvg_inst_id_code	an..11 (LLVAR)		M+	M	→
104	trans_industry_app_inf	ansb...512 (LLVAR)	传递要求参见6.57.7 MU用法			
116	addtnl_data	ansb...512 (LLVAR)	传递要求参见6.59.4 IR用法			
117	addtnl_data	ansb...256 (LLVAR)	传递要求参见6.60.4 ML用法			
121	national_sw_resved	ans...100 (LLVAR)		0	C0	→
122	acq_inst_resvd	ans...100 (LLVAR)	0	C0 -		C0 +
123	issr_inst_resvd	ans...100 (LLVAR)			0	C0 -
125	addtnl_data	ansb...256 (LLVAR)	传递要求参见6.64.4 QR用法			
128	msg_authn_code	b64	C9	C9	C9	C9

## 8.2.1.21 存款

存款交易用于向发卡方请求对持卡人存款及金额的确认。

表181 存款报文

位	数据元	数据类型(取值)	2.1版			
			AC	SW	IS	SW
	Message Type ID	n4	0200		0210	
	bitmap	b128	M	M	M	M
2	primary_acct_num	n..19 (LLVAR)	M	→	M	→
3	processing_code	n6	21X000	→	M	→
4	amt_trans	n12	M	→	M	→
7	transmsn_date_time	n10 (MMDDhhmmss)	M	→	M	→
11	sys_trace_audit_num	n6	M	→	M	→
12	time_local_trans	n6 (hhmmss)	M	→	M	→
13	date_local_trans	n4 (MMDD)	M	→	M	→
14	date_expr	n4 (YYMM)	0	→	M	→
15	date_settlmt	n4 (MMDD)		M+	M	→
18	mcnt_type	n4	6011/ 6010	→	M	→
22	pos_entry_mode_code	n3	M	→		
25	pos_cond_code	n2	00	→	M	→
26	pos_pin_captr_code	n2	C8	→		
28	amt_trans_fee	x+n8		C6 +	C0	→
32	acq_inst_id_code	an..11 (LLVAR)	M	→	M	→
33	fwd_inst_id_code	an..11 (LLVAR)	M	→	M	→
35	track_2_data	z..37 (LLVAR)	C1	→		
36	track_3_data	z...104 (LLVAR)	C2	→		
37	retrivl_ref_num	an12	M	→	M	→
39	resp_code	an2			M	→
41	card_accptr_termnl_id	ans8	M	→	M	→
42	card_accptr_id	ans15	M	→	M	→
43	card_accptr_name_loc	ans40	M	→		
44	addtnl_resp_code	ans..25 (LLVAR)			0	C0 -
48	addtnl_data_private	ans...512 (LLVAR)	0	→		
49	currcy_code_trans	an3	M	→	M	→
52	pin_data	b64	C7	→		
53	sec_relatd_ctrl_info	n16	C8	C16		
54	addtnl_amt	an...040 (LLVAR)			0	→
57	issr_addtnl_data	ans...100 (LLVAR)			0	C16

位	数据元	数据类型(取值)	2.1版			
			AC	SW	IS	SW
60	reserved	ans...100(LLVAR)	传递要求参见6.47.6.1			
61	ch_auth_info	ans...200(LLVAR)	C6	C16	C16	→
63	finacial Network Data	ansb...512(LLVAR)	传递要求参见6.50			
100	rcvg_inst_id_code	an..11(LLVAR)		M+	M	→
104	trans_industry_app_inf	ansb...512(LLVAR)	传递要求参见6.57.8 CC用法			
116	addtnl_data	ansb...512(LLVAR)	传递要求参见6.59.4 IR用法			
117	addtnl_data	ansb...256(LLVAR)	传递要求参见6.60.4 ML用法			
121	national_sw_resved	ans...100(LLVAR)		0	C0	→
122	acq_inst_resvd	ans...100(LLVAR)	0	C0-		C0+
123	issr_inst_resvd	ans...100(LLVAR)			0	C0-
128	msg_authn_code	b64	C9	C9	C9	C9

## 8.2.1.22 存款确认

当终端在限定的时间内收不到存款交易请求报文的应答,或收到超时应答报文时,应引发存款确认交易。

当存款确认的发送方未能收到对存款确认交易的应答时,进行存储转发。

表182 存款确认报文(受理方发出)

位	数据元	数据类型	2.1版	
			AC	SW
	Message Type ID	n4	0220	0230
	bitmap	b128	M	M
2	primary_acct_num	n..19(LLVAR)	M	M
3	processing_code	n6	21X000	M
4	amt_trans	n12	M	M
7	transmsn_date_time	n10(MMDDhhmmss)	M	M
11	sys_trace_audit_num	n6	M	M
12	time_local_trans	n6(hhmmss)	M	M
13	date_local_trans	n4(MMDD)	M	M
15	date_settlmt	n4(MMDD)		M
18	mchnt_type	n4	6011/6010	M
22	pos_entry_mode_code	n3	M	
25	pos_cond_code	n2	00	M
32	acq_inst_id_code	an..11(LLVAR)	M	M
33	fwd_inst_id_code	an..11(LLVAR)	M	M
37	retrivl_ref_num	an12	M	M
39	resp_code	an2		M
41	card_accptr_termnl_id	ans8	M	M
42	card_accptr_id	ans15	M	M
43	card_accptr_name_loc	ans40	M	
48	addtnl_data_private	ans...512(LLVAR)	C4	
49	currcy_code_trans	an3	M	M
60	reserved	ans...100(LLVAR)	传递要求参见6.47.6.4	
90	orig_data_elems	an42	M	
100	rcvg_inst_id_code	an..11(LLVAR)		M
104	trans_industry_app_inf	ansb...512(LLVAR)	传递要求参见6.57.8 CC用法	
117	addtnl_data	ansb...256(LLVAR)	传递要求参见6.60.4 ML用法	
121	national_sw_resved	ans...100(LLVAR)		0
122	acq_inst_resvd	ans...100(LLVAR)	0	C0
128	msg_authn_code	b64	C9	C9

表183 存款确认报文(CUPS发出)

位	数据元	数据类型	2.1版	
			SW	IS
	Message Type ID	n4	0220	0230
	bitmap	b128	M	M
2	primary_acct_num	n..19(LLVAR)	M	M
3	processing_code	n6	21X000	M
4	amt_trans	n12	M	M
7	transmsn_date_time	n10(MMDDhmmss)	M	M
11	sys_trace_audit_num	n6	M	M
12	time_local_trans	n6(hhmmss)	M	M
13	date_local_trans	n4(MMDD)	M	M
15	date_settlmt	n4(MMDD)	M	M
18	mchnt_type	n4	6011/6010	M
22	pos_entry_mode_code	n3	M	
25	pos_cond_code	n2	00	M
28	amt_trans_fee	x+n 8	C4	C0
32	acq_inst_id_code	an..11(LLVAR)	M	M
33	fwd_inst_id_code	an..11(LLVAR)	M	M
37	retrivl_ref_num	an12	M	M
39	resp_code	an2		M
41	card_accptr_termnl_id	ans8	M	M
42	card_accptr_id	ans15	M	M
43	card_accptr_name_loc	ans40	M	
48	addtnl_data_private	ans...512(LLVAR)	C4	
49	currncy_code_trans	an3	M	M
60	reserved	ans...100(LLVAR)	传递要求参见6.47.6.4	
90	orig_data_elems	an42	M	
100	rcvg_inst_id_code	an..11(LLVAR)	M	M
104	trans_industry_app_inf	ansb...512(LLVAR)	传递要求参见6.57.8 CC用法	
117	addtnl_data	ansb...256(LLVAR)	传递要求参见6.60.4 ML用法	
121	national_sw_resved	ans...100(LLVAR)	0	C0
123	issr_inst_resvd	ans...100(LLVAR)	C4	
128	msg_authn_code	b64	C9	C9

### 8.2.1.23 存款撤销

存款撤销指由于银行柜员的原因对持卡人已经成功的存款交易，于当日主动发起的对存款交易的取消。存款撤销交易必须是对原始金融交易的全额撤销。

表184 存款撤销报文

位	数据元	数据类型(取值)	2.1版			
			AC	SW	IS	SW
	Message Type ID	n4	0200		0210	
	bitmap	b128	M	M	M	M
2	primary_acct_num	n..19(LLVAR)	M	→	M	→
3	processing_code	n6	17X000	→	M	→
4	amt_trans	n12	M	→	M	→
7	transmsn_date_time	n10(MMDDhmmss)	M	→	M	→
11	sys_trace_audit_num	n6	M	→	M	→
12	time_local_trans	n6(hhmmss)	M	→	M	→
13	date_local_trans	n4(MMDD)	M	→	M	→
15	date_settlmt	n4(MMDD)		M+	M	→
18	mchnt_type	n4	6010	→	M	→
22	pos_entry_mode_code	n3	M	→		
25	pos_cond_code	n2	00	→	M	→
26	pos_pin_captr_code	n2	C8	→		
32	acq_inst_id_code	an..11(LLVAR)	M	→	M	→

位	数据元	数据类型(取值)	2.1版			
			AC	SW	IS	SW
33	fwd_inst_id_code	an..11(LLVAR)	M	→	M	→
35	track_2_data	z..37(LLVAR)	C1	→		
36	track_3_data	z...104(LLVAR)	C2	→		
37	retrivl_ref_num	an12	M	→	M	→
39	resp_code	an2			M	→
41	card_accptr_termnl_id	ans8	M	→	M	→
42	card_accptr_id	ans15	M	→	M	→
43	card_accptr_name_loc	ans40	M	→		
44	addtnl_resp_code	ans..25(LLVAR)		C4 +	0	C0-
48	addtnl_data_private	ans...512(LLVAR)	0	→		
49	currncy_code_trans	an3	M	→	M	→
52	pin_data	b64	C7	→		
53	sec_relatd_ctrl_info	n16	C8	C16		
57	issr_addtnl_data	ans...100(LLVAR)			0	C16
60	reserved	ans...100(LLVAR)	传递要求参见6.47.6.2.2			
61	ch_auth_info	ans...200(LLVAR)	C6	C16	C16	→
63	finacial Network Data	ansb...512(LLVAR)	传递要求参见6.50			
90	orig_data_elems	an42	M	→		
100	rcvg_inst_id_code	an..11(LLVAR)		M+	M	→
117	addtnl_data	ansb...256(LLVAR)	传递要求参见6.60.4 ML用法			
121	national_sw_resved	ans...100(LLVAR)		0	C0	→
122	acq_inst_resvd	ans...100(LLVAR)	0	C0-		C0+
123	issr_inst_resvd	ans...100(LLVAR)			0	C0-
128	msg_authn_code	b64	C9	C9	C9	C9

### 8.2.1.24 转账类报文

转账交易是受理方要求发卡方将资金从某一银行账户中转移至另一银行的账户中的交易。

转账交易涉及到三方，入网机构可以只是受理方、转出方、转入方中的任意一方，也可以同时担任其中任意两方。

转账（转出方付费）和转账（转入方付费）在交易报文方面的区别在于F25取值不同，其中转账（转出方付费）相关交易报文（含转账、转出转账、转入转账、转出转账冲正、转入确认）的F25取值为00，转账（转入方付费）相关交易报文（含转账、转出转账、转入转账、转出转账冲正、转入确认）的F25取值为66。

#### 8.2.1.24.1 转账报文

受理方将转账报文发送给CUPS，CUPS完成相关转发处理后向受理方给以应答。

表185 转账报文

位	数据元	数据类型	2.1版		备注
			OB	SW	
	Message Type ID	n4	0200	0210	
	bitmap	b64	M	M	
2	primary_acct_num	n..19(LLVAR)	M	M	填写转出卡信息
3	processing_code	n6	40x000	M	
4	amt_trans	n12	M	M	
7	transmsn_date_time	n10(MMDDhhmmss)	M	M	
11	sys_trace_audit_num	n6	M	M	
12	time_local_trans	n6(hhmmss)	M	M	
13	date_local_trans	n4(MMDD)	M	M	
14	date_expr	n4(Yymm)	C6	M	填写转出卡信息
15	date_settlmt	n4(MMDD)		M+	
18	mchnt_type	n4	M	M	助农类业务填写6051
22	pos_entry_mode_code	n3	M		填写转出卡信息

位	数据元	数据类型	2.1版		备注
			OB	SW	
25	pos_cond_code	n2	00	M	
26	pos_pin_captr_code	n2	M		
28	amt_trans_fee	x+n8		M+	
32	acq_inst_id_code	an..11(LLVAR)	M	M	
33	fwd_inst_id_code	an..11(LLVAR)	M	M	
35	track_2_data	z..37(LLVAR)	C1		填写转出卡信息
36	track_3_data	z...104(LLVAR)	C2		填写转出卡信息
37	retrivl_ref_num	an12	M	M	
38	authr_id_resp	an6			
39	resp_code	an2		M	
41	card_acpctr_termnl_id	ans8	M	M	
42	card_acpctr_id	ans15	M	M	
43	card_acpctr_name_loc	ans40	M		
44	addtnl_resp_code	ans..25(LLVAR)			
48	addtnl_data_private	ans...512(LLVAR)	C6		
49	currcy_code_trans	an3	M	M	
52	pin_data	b64	M		填写转出卡信息
53	sec_relatd_ctrl_info	n16	M		填写转出卡信息
54	addtnl_amt	an...040(LLVAR)		0	
60	reserved	ans...100(LLVAR)	传递要求参见6.47.6.1		
61	ch_auth_info	ans...200(LLVAR)	C6	C16	
63	finacial Network Data	ansb...512(LLVAR)	传递要求参见6.50		
100	rcvg_inst_id_code	an..11(LLVAR)		M+	填写转入卡对应的转入机构代码
102	acct_id1	ans..28(LLVAR)	M	M	填写转出卡信息
103	acct_id2	ans..28(LLVAR)	M	M	填写转入卡信息
104	trans_industry_app_inf	ansb...512(LLVAR)	传递要求参见6.57.7 MU用法、6.57.8 CC用法		
117	addtnl_data	ansb...256(LLVAR)	传递要求参见6.60.4 ML用法		
121	national_sw_resved	ans...100(LLVAR)		M+	
122	acq_inst_resvd	ans...100(LLVAR)	0	C0	
128	msg_authn_code	b64	C9	C9	

## 8.2.1.24.2 转出转账报文

表186 转出转账报文

位	数据元	数据类型	2.1版		备注
			SW	CB	
	Message Type ID	n4	0200	0210	
	bitmap	b64	M	M	
2	primary_acct_num	n..19(LLVAR)	M	M	填写转出卡信息
3	processing_code	n6	46x000	M	
4	amt_trans	n12	M	M	
7	transmsn_date_time	n10(mmddhhmmss)	M	M	
11	sys_trace_audit_num	n6	M	M	
12	time_local_trans	n6(hhmmss)	M	M	
13	date_local_trans	n4(mmdd)	M	M	
14	date_expr	n4(yyymm)	C0	M	填写转出卡信息
15	date_settlmt	n4(mmdd)	M	M	

位	数据元	数据类型	2.1版		备注
			SW	CB	
18	mchnt_type	n4	M	M	助农类业务填写6051
22	pos_entry_mode_code	n3	M		填写转出卡信息
25	pos_cond_code	n2	00	M	
26	pos_pin_captr_code	n2	M		
28	amt_trans_fee	x+n 8	M+	M	
32	acq_inst_id_code	an..11(LLVAR)	M	M	
33	fwd_inst_id_code	an..11(LLVAR)	M	M	
35	track_2_data	z..37(LLVAR)	C1		填写转出卡信息
36	track_3_data	z...104(LLVAR)	C2		填写转出卡信息
37	retrivl_ref_num	an12	M	M	
38	authr_id_resp	an6		O	
39	resp_code	an2		M	
41	card_accptr_termnl_id	ans8	M	M	
42	card_accptr_id	ans15	M	M	
43	card_accptr_name_loc	ans40	M		
44	addtnl_resp_code	ans..25(LLVAR)		O	
48	addtnl_data_private	ans...400(LLVAR)	C16		
49	currcy_code_trans	an3	M	M	
52	pin_data	b64	M		填写转出卡信息
53	sec_relatd_ctrl_info	n16	M		填写转出卡信息
54	addtnl_amt	an...040(LLVAR)		O	
60	reserved	ans...030(LLVAR)	传递要求参见6.47.6.1		
61	ch_auth_info	ans...200(LLVAR)	C16	C16	
63	finacial Network Data	ansb...512(LLVAR)	传递要求参见6.50		
100	rcvg_inst_id_code	an..11(LLVAR)	M	M	填写转出卡对应的转出机构代码
102	acct_id1	ans..28(LLVAR)	M	M	填写转出卡信息
103	acct_id2	ans..28(LLVAR)	M	M	填写转入卡信息
104	trans_industry_app_inf	ansb...512(LLVAR)	传递要求参见6.57.7 MU用法、6.57.8 CC用法		
116	addtnl_data	ansb...512(LLVAR)	传递要求参见6.59.4 IR用法		
117	addtnl_data	ansb...256(LLVAR)	传递要求参见6.60.4 ML用法		
121	national_sw_resved	ans...100(LLVAR)	M	M	
123	issr_inst_resvd	ans...100(LLVAR)		O	
128	msg_authn_code	b64	C9	C9	

## 8.2.1.24.3 转入转账报文

表187 转入转账报文

位	数据元	数据类型	2.1版		备注
			SW	CB	
	Message Type ID	n4	0200	0210	
	bitmap	b64	M	M	
2	primary_acct_num	n..19(LLVAR)	M	M	填写转入卡信息
3	processing_code	n6	47x000	M	
4	amt_trans	n12	M	M	
7	transmsn_date_time	n10(mmddhhmmss)	M	M	
11	sys_trace_audit_num	n6	M	M	
12	time_local_trans	n6(hhmmss)	M	M	

位	数据元	数据类型	2.1版		备注
			SW	CB	
13	date_local_trans	n4 (mmdd)	M	M	
14	date_expr	n4 (YYMM)		0	填写转入卡信息
15	date_settlmt	n4 (mmdd)	M	M	
18	mchnt_type	n4	M	M	助农类业务填写6051
22	pos_entry_mode_code	n3	M		取默认值：012
25	pos_cond_code	n2	00	M	
28	amt_trans_fee	x+n 8	M+	M	
32	acq_inst_id_code	an..11 (LLVAR)	M	M	
33	fwd_inst_id_code	an..11 (LLVAR)	M	M	
37	retrivl_ref_num	an12	M	M	
39	resp_code	an2		M	
41	card_acpctr_termnl_id	ans8	M	M	
42	card_acpctr_id	ans15	M	M	
43	card_acpctr_name_loc	ans40	M		
44	addtnl_resp_code	ans..25 (LLVAR)		0	
48	addtnl_data_private	ans...512 (LLLVAR)	C16		
49	currncy_code_trans	an3	M	M	
60	reserved	ans...100 (LLLVAR)	传递要求参见6.47.6.1的第五列和第六列		
61	ch_auth_info	ans..200 (LLLVAR)	C16	C16	转入方在转入交易中收到的61.1内容为转出卡对应信息，无需进行校验
63	finacial Network Data	ansb...512 (LLLVAR)	传递要求参见6.50		
100	rcvng_inst_id_code	an..11 (LLVAR)	M	M	填写转入卡对应的转入机构代码
102	acct_id1	ans..28 (LLVAR)	M	M	填写转出卡信息
103	acct_id2	ans..28 (LLVAR)	M	M	填写转入卡信息
104	trans_industry_app_inf	ansb...512 (LLLVAR)	传递要求参见6.57.7 MU用法、6.57.8 CC用法		
116	addtnl_data	ansb...512 (LLLVAR)	传递要求参见6.59.4 IR用法		
117	addtnl_data	ansb...256 (LLLVAR)	传递要求参见6.60.4 ML用法		
121	national_sw_resved	ans...100 (LLLVAR)	M	M	
123	issr_inst_resvd	ans...100 (LLLVAR)		0	
128	msg_authn_code	b64	C9	C9	

## 8.2.1.24.4 转出转账冲正

表188 转出转账冲正（CUPS发出）

位	数据元	数据类型	2.1版	
			SW	CB
	Message Type ID	n4	0420	0430
	bitmap	b64	M	M
2	primary_acct_num	n..19 (LLVAR)	M	M
3	processing_code	n6	46x000	M
4	amt_trans	n12	M	M
7	transmsn_date_time	n10 (mmddhhmmss)	M	M
11	sys_trace_audit_num	n6	M	M
12	time_local_trans	n6 (hhmmss)	M	M
13	date_local_trans	n4 (mmdd)	M	M
15	date_settlmt	n4 (mmdd)	M	M
18	mchnt_type	n4	M	M
22	pos_entry_mode_code	n3	M	

位	数据元	数据类型	2.1版	
			SW	CB
25	pos_cond_code	n2	00	M
28	amt_trans_fee	x+n 8	M	M
32	acq_inst_id_code	an..11(LLVAR)	M	M
33	fwd_inst_id_code	an..11(LLVAR)	M	M
37	retrivl_ref_num	an12	M	M
38	authr_id_resp	an6	C4	
39	resp_code	an2		M
41	card_acpctr_termnl_id	ans8	M	M
42	card_acpctr_id	ans15	M	M
43	card_acpctr_name_loc	ans40	M	
44	addtnl_resp_code	ans..25(LLVAR)	C4	
49	currcy_code_trans	an3	M	M
60	reserved	ans...100(LLVAR)	传递要求参见6.47.6.4	
63	finacial Network Data	ansb...512(LLVAR)	传递要求参见6.50	
90	orig_data_elemts	an42	M	
100	rcvg_inst_id_code	an..11(LLVAR)	M	M
102	acct_id1	ans..28(LLVAR)	M	M
103	acct_id2	ans..28(LLVAR)	M	M
117	addtnl_data	ansb...256(LLVAR)	传递要求参见6.60.4 ML用法	
121	national_sw_resved	ans...100(LLVAR)	0	C0
123	issr_inst_resvd	ans...100(LLVAR)	C4	
128	msg_authn_code	b64	C9	C9

### 8.2.1.24.5 转入确认

当转账流程出现异常，即转入方不能将应答发送给CUPS时，CUPS会向转入方发送转入确认。转入确认的处理方式与存款确认一致，但转入确认只能由CUPS发起，并且转入方不能拒绝转入确认。

表189 转入确认报文（CUPS发出）

位	数据元	数据类型	2.1版	
			SW	CB
	Message Type ID	n4	0220	0230
	bitmap	b128	M	M
2	primary_acct_num	n..19(LLVAR)	M	M
3	processing_code	n6	47X000	M
4	amt_trans	n12	M	M
7	transmsn_date_time	n10(MMDDhhmmss)	M	M
11	sys_trace_audit_num	n6	M	M
12	time_local_trans	n6(hhmmss)	M	M
13	date_local_trans	n4(MMDD)	M	M
15	date_settlmt	n4(MMDD)	M	M
18	mchnt_type	n4	M	M
22	pos_entry_mode_code	n3	M	
25	pos_cond_code	n2	M	M
32	acq_inst_id_code	an..11(LLVAR)	M	M
33	fwd_inst_id_code	an..11(LLVAR)	M	M
37	retrivl_ref_num	an12	M	M
39	resp_code	an2		M
41	card_acpctr_termnl_id	ans8	M	M
42	card_acpctr_id	ans15	M	M
43	card_acpctr_name_loc	ans40	M	
49	currcy_code_trans	an3	M	M

位	数据元	数据类型	2.1版	
			SW	CB
60	reserved	ans...100 (LLVAR)	传递要求参见6.47.6.4	
63	financial Network Data	ansb...512 (LLVAR)	传递要求参见6.50	
90	orig_data_elems	an42	M	
100	rcvg_inst_id_code	an..11 (LLVAR)	M	M
102	acct_id1	ans..28 (LLVAR)	M	M
103	acct_id2	ans..28 (LLVAR)	M	M
104	trans_industry_app_inf	ansb...512 (LLVAR)	传递要求参见6.57.7 MU用法、6.57.8 CC用法	
117	addtnl_data	ansb...256 (LLVAR)	传递要求参见6.60.4 ML用法	
121	national_sw_resved	ans...100 (LLVAR)	M	M
123	issr_inst_resvd	ans...100 (LLVAR)	C4	
128	msg_authn_code	b64	C9	C9

### 8.2.1.25 冲正

当受理方在限定的时间内收不到请求报文的应答或CUPS不能将请求报文的应答传送给受理方时，应引发冲正交易。

当冲正发送方未能收到冲正应答时，进行存储转发。

冲正交易必须与原交易发生在同一个结算日，CUPS不支持跨清算日冲正。

冲正次数最多不超过五次，最短时间间隔不少于60分钟。

适用于以下交易的冲正：取现、存款撤销、预授权（含MOTO预授权）、预授权撤销（含MOTO预授权撤销）、预授权完成（含MOTO预授权完成）、预授权完成撤销（MOTO预授权完成撤销）、消费（含MOTO消费）、消费撤销（含MOTO消费撤销）、代收、代收撤销、建立委托关系、解除委托关系。

在预授权冲正、预授权撤销冲正、预授权完成冲正、预授权完成撤销冲正中38域取原始预授权交易返回的授权码。

对于预授权撤销冲正（含MOTO预授权撤销冲正）和预授权完成撤销冲正（含MOTO预授权完成撤销冲正），F0、F3、F25取值相同，可通过F90.1的取值进行区分（预授权撤销冲正对应取值0100，预授权完成撤销冲正对应取值0200）。

表190 金融交易冲正（受理方发出）

位	数据元	数据类型	2.1版		
			AC	SW	备注
	Message Type ID	n4	0420	0430	
	bitmap	b128	M	M	
2	primary_acct_num	n..19 (LLVAR)	M	M	
3	processing_code	n6	M	M	
4	amt_trans	n12	M	M	1、在发生部分承兑时，受理方发出的冲正与原交易请求报文中的第4域匹配 2、对于建立委托和解除委托对应的冲正，无该域信息
5	amt_settltmt	n12		C4	
7	transmsn_date_time	n10 (MMDdhmmss)	M	M	
9	conv_rate_settltmt	n8		C4	
11	sys_trace_audit_num	n6	M	M	
12	time_local_trans	n6 (hmmss)	M	M	

位	数据元	数据类型	2.1版		
			AC	SW	备注
13	date_local_trans	n4 (MMDD)	M	M	
15	date_settlmt	n4 (MMDD)		M	
16	date_conv	n4 (MMDD)		C4	
18	mchnt_type	n4	M	M	
22	pos_entry_mode_code	n3	M		
25	pos_cond_code	n2	M	M	
32	acq_inst_id_code	an..11 (LLVAR)	M	M	
33	fwd_inst_id_code	an..11 (LLVAR)	M	M	
37	retrivl_ref_num	an12	M	M	
38	authr_id_resp	an6	C4		
39	resp_code	an2		M	
41	card_acpctr_termnl_id	ans8	M	M	
42	card_acpctr_id	ans15	M	M	
43	card_acpctr_name_loc	ans40	M		
48	addtnl_data_private	ans...512 (LLLVAR)	C22		
49	currcy_code_trans	an3	M	M	对于建立委托和解除委托对应的冲正, 无该域
50	currcy_code_settlmt	an3		C4	
60	reserved	ans...100 (LLLVAR)	传递要求参见6.47.6.4		
90	orig_data_elems	an42	M		
100	rcvg_inst_id_code	an..11 (LLVAR)		M	
121	national_sw_resved	ans...100 (LLLVAR)		0	
117	addtnl_data	ansb...256 (LLLVAR)	传递要求参见6.60.4 ML用法		
122	acq_inst_resvd	ans...100 (LLLVAR)	0	C0	
125	addtnl_data	ansb...256 (LLLVAR)	传递要求参见6.64.4 QR用法		
128	msg_authn_code	b64	C9	C9	

表191 冲正报文 (CUPS 发出)

位	数据元	数据类型	2.1版		
			SW	IS	备注
	Message Type ID	n4	0420	0430	
	bitmap	b128	M	M	
2	primary_acct_num	n..19 (LLVAR)	M	M	
3	processing_code	n6	M	M	
4	amt_trans	n12	M	M	1、在发生部分承兑时, 无论是否收到发卡方对原交易的应答, 都应与原交易请求报文中的第4域匹配 2、对于建立委托和解除委托对应的冲正, 无该域
5	amt_settlmt	n12	C4		
6	amt_cdhdr_bil	n12	C4		
7	transmsn_date_time	n10 (MMDDhhmmss)	M	M	

位	数据元	数据类型	2.1版		
			SW	IS	备注
9	conv_rate_settlmt	n8	C4		
10	conv_rate_cdhdr_bil	n8	C4		
11	sys_trace_audit_num	n6	M	M	
12	time_local_trans	n6(hhmmss)	M	M	
13	date_local_trans	n4(MMDD)	M	M	
15	date_settlmt	n4(MMDD)	M	M	
16	date_conv	n4(MMDD)	C4		
18	mchnt_type	n4	M	M	
19	mchnt_entry_code	n3	C18	C0	
22	pos_entry_mode_code	n3	M		
25	pos_cond_code	n2	M	M	
32	acq_inst_id_code	an..11(LLVAR)	M	M	
33	fwd_inst_id_code	an..11(LLVAR)	M	M	
37	retrivl_ref_num	an12	M	M	
38	authr_id_resp	an6	C4		
39	resp_code	an2		M	
41	card_accptr_termnl_id	ans8	M	M	
42	card_accptr_id	ans15	M	M	
43	card_accptr_name_loc	ans40	M		
44	addtnl_resp_code	ans..25(LLVAR)	C4		
49	currcy_code_trans	an3	M	M	对于建立委托和解除委托对应的冲正,无该域
50	currcy_code_settlmt	an3	C4		
51	currcy_code_cdhdr_bil	an3	C4		
60	reserved	ans...100(LLVAR)	传递要求参见6.47.6.4		
63	finacial Network Data	ansb...512(LLVAR)	传递要求参见6.50		
90	orig_data_elems	an42	M		
100	rcvg_inst_id_code	an..11(LLVAR)	M	M	
117	addtnl_data	ansb...256(LLVAR)	传递要求参见6.60.4 ML用法		
121	national_sw_resved	ans...100(LLVAR)	0	C0	
123	issr_inst_resvd	ans...100(LLVAR)	C4		
125	addtnl_data	ansb...256(LLVAR)	传递要求参见6.64.4 QR用法		
128	msg_authn_code	b64	C9	C9	

## 8.2.1.26 汇款（联机）类报文

## 8.2.1.26.1 汇款验证

位	数据元	数据类型(取值)	2.1版			
			AC	SW	IS	SW
	Message Type ID	n4	0100		0110	
	bitmap	b128	M	M	M	M
2	primary_acct_num	n..19(11var)	M	→	M	→
3	processing_code	n6	24X000	→	M	→
4	amt_trans	n12	M	→	M	→
5	amt_settlmt	n12		C14+		C14+
6	amt_cdhdr_bil	n12		C15+		C15+
7	transmsn_date_time	n10(mmddhhmmss)	M	→	M	→
9	conv_rate_settlmt	n8		C14+		C14+
10	conv_rate_cdhdr_bil	n8		C15+		C15+

位	数据元	数据类型(取值)	2.1版			
			AC	SW	IS	SW
11	sys_trace_audit_num	n6	M	→	M	→
12	time_local_trans	n6(hhmmss)	M	→	M	→
13	date_local_trans	n4(mmdd)	M	→	M	→
14	date_expr	n4(yymm)	0	→	M	→
15	date_settltmt	n4(mmdd)		M+	M	→
16	date_conv	n4(mmdd)		C14+		C14+
18	mchnt_type	n4	M	→	M	→
19	mchnt_cntry_code	n3		C18	CO	→
22	pos_entry_mode_code	n3	M	→		
25	pos_cond_code	n2	00	→	M	→
26	pos_pin_captr_code	n2	C8	→		
32	acq_inst_id_code	an..11(LLVAR)	M	→	M	→
33	fwd_inst_id_code	an..11(LLVAR)	M	→	M	→
35	track_2_data	z..37(11var)	C1	→		
36	track_3_data	z...104(111var)	C2	→		
37	retrivl_ref_num	an12	M	→	M	→
39	resp_code	an2			M	→
41	card_accptr_termnl_id	ans8	M	→	M	→
42	card_accptr_id	ans15	M	→	M	→
43	card_accptr_name_loc	ans40	M	→		
44	addtnl_resp_code	ans..25(11var)			0	CO -
45	track_1_data	z..76(LLVAR)		C27		
48	addtnl_data_private	ans...512(111var)	0	→		
49	currey_code_trans	an3	M	→	M	→
50	currey_code_settltmt	an3		C14+		C14+
51	currey_code_cdhlldr_bil	an3		C15+		C15+
52	pin_data	b64	C7	→		
53	sec_related_ctrl_info	n16	C8	C16		
57	issr_addtnl_data <sup>a</sup>	ans...100(111var)			C3+	C6
60	reserved	ans...100(111var)	传递要求参见6.47.6.1			
61	ch_auth_info	ans...200(111var)	M	→	C6	→
63	finacial Network Data	ansb...512(LLVAR)	传递要求参见6.50			
100	rcvg_inst_id_code	an..11(LLVAR)		M+	M	→
102	acct_idl	ans..28(LLVAR)	C24			
121	national_sw_resved	ans...100(111var)		0	CO	→
122	acq_inst_resvd	ans...100(111var)	0	CO-		CO+
123	issr_inst_resvd	ans...100(111var)			0	CO -
128	msg_authn_code	b64	C9	C9	C9	C9

注：a、57域的CI用法中存放汇入人的姓名（汉字）及身份证号码

## 8.2.1.26.2 汇款

位	数据元	数据类型(取值)	2.1版			
			AC	SW	IS	SW
	Message Type ID	n4	0200		0210	
	Bitmap	b128	M	M	M	M
2	primary_acct_num	n..19(LLVAR)	M	→	M	→
3	processing_code	n6	24X000	→	M	→
4	amt_trans	n12	M	→	M	→
5	amt_settltmt	n12		C14+		C14+
6	amt_cdhlldr_bil <sup>a</sup>	n12		C15+		C15+
7	transmsn_date_time	n10(MMDDhhmmss)	M	→	M	→

位	数据元	数据类型(取值)	2.1版			
			AC	SW	IS	SW
9	conv_rate_settlmt	n8		C14+		C14+
10	conv_rate_cdhdr_bil	n8		C15+		C15+
11	sys_trace_audit_num	n6	M	→	M	→
12	time_local_trans	n6(hhmmss)	M	→	M	→
13	date_local_trans	n4(MMDD)	M	→	M	→
14	date_expr	n4(YYMM)	0	→	M	→
15	date_settlmt	n4(MMDD)		M+	M	→
16	date_conv	n4(MMDD)		C14+		C14+
18	mchnt_type	n4	M	→	M	→
19	mchnt_entry_code	n3		C18	C0	→
22	pos_entry_mode_code	n3	M	→		
25	pos_cond_code	n2	00	→	M	→
28	amt_trans_fee	x+n8		C6 +	C0	→
32	acq_inst_id_code	an..11(LLVAR)	M	→	M	→
33	fwd_inst_id_code	an..11(LLVAR)	M	→	M	→
35	track_2_data	z..37(LLVAR)	C1	→		
36	track_3_data	z...104(LLVAR)	C2	→		
37	retrivl_ref_num	an12	M	→	M	→
39	resp_code	an2			M	→
41	card_accptr_termnl_id	ans8	M	→	M	→
42	card_accptr_id	ans15	M	→	M	→
43	card_accptr_name_loc	ans40	M	→		
44	addtnl_resp_code	ans..25(LLVAR)			0	C0 -
45	track_1_data	z..76(LLVAR)		C27		
48	addtnl_data_private	ans...512(LLVAR)	0	→		
49	currcy_code_trans	an3	M	→	M	→
50	currcy_code_settlmt	an3		C14+		C14+
51	currcy_code_cdhdr_bil <sup>a</sup>	an3		C15+		C15+
54	addtnl_amt	an...040(LLVAR)			0	→
57	issr_addtnl_data	ans...100(LLVAR)			0	C16
60	reserved	ans...100(LLVAR)	传递要求参见6.47.6.2.2			
90	orig_data_elems	an42	M	→		
100	rcvg_inst_id_code	an..11(LLVAR)		M+	M	→
102	acct_id1	ans..28(LLVAR)	C24			
121	national_sw_resved	ans...100(LLVAR)		0	C0	→
122	acq_inst_resvd	ans...100(LLVAR)	0	C0-		C0+
123	issr_inst_resvd	ans...100(LLVAR)			0	C0 -
128	msg_authn_code	b64	C9	C9	C9	C9

注a: 当60.2.6域取值为2时, 本域无需出现

## 8.2.1.27 经由 CUPSecure 认证的网络交易报文接口定义

### 8.2.1.27.1 消费、预授权、授权、余额查询

消费、预授权、授权、余额查询的报文格式基本同普通境内磁条卡报文格式, 几点区别如下:

- 交易请求报文中磁道信息可以不出现, 此时22域前两位取值00;
- CUPSecure直接将PIN传输给CUPS, 受理方不了解是否有PIN输入。受理方的22域填写“000”, 而CUPS根据CUPSecure是否传输了PIN来填写22域。若要求输入PIN, 22域第三位取值为1, 否则取值为2。同理26域是否出现受理方也是不了解的, 需要由CUPS填写;
- 48域由CUPS根据CUPSecure认证要求填写, 受理方无须填写本域;
- 60.2.5域填写07, 由受理方填写; 60.2.9域填写1, 也是由受理方填写;
- 60.2.8域必须出现, 由受理方填写;

f) 61.6域的某些字段必须由受理方填写，CUPS有可能改写受理方上送的61.6域。

下面的报文格式只列出了由于经由CUPSecure认证的交易必须增加和修改的域的变化情况，其它相同部分请参照磁条卡交易格式部分。

表192 消费、预授权、授权、余额查询交易报文格式

消费、预授权、授权交易报文格式						
位	数据元	数据类型(取值)	2.1版			
			AC	SW	IS	SW
	Message Type ID	n4	0100/0200		0110/0210	
14	date_expr	n4(YMMM)	0	C16	M	→
22	pos_entry_mode_code	n3	000	C16		
26	point-of-service-pin-capture-code	n2		C8		
35	track-2-data	z..37(LLVAR)	C1	→		
36	track-3-data	z..104(LLVAR)	C2	→		
48	addtnl_data_private	ans...512(LLVAR)	0	C16		
52	pin-data	b64		C60		
53	securty-related-control-information	n16		C8		
60	reserved	ans...100(LLVAR)	传递要求参见6.47.6.1			
61	ch_auth_info	ans...200(LLVAR)	M	M	0	C0

#### 8.2.1.27.2 预授权完成(请求)、消费撤销、预授权撤销、预授权完成撤销、授权撤销

预授权完成(请求)、消费撤销、预授权撤销、预授权完成撤销、授权撤销的报文格式基本同普通境内磁条卡报文格式，几点区别如下：

- 交易请求报文中磁道信息可以不出现，此时22域前两位取值00；
- 60.2.5域和60.2.9域由受理方填写，且必须与原始交易一致
- 60.2.8域由受理方填写，且必须与原始交易一致

下面的报文格式只列出了由于经由CUPSecure认证的交易必须增加和修改的域的变化情况，其它相同部分请参照磁条卡交易格式部分。

表193 预授权完成(请求)、消费撤销、预授权撤销、预授权完成撤销、授权撤销交易报文格式

预授权完成(请求)、消费撤销、预授权撤销、预授权完成撤销、授权撤销交易报文格式						
位	数据元	数据类型(取值)	2.1版			
			AC	SW	IS	SW
	Message Type ID	n4	0200		0210	
35	track-2-data	z..37(LLVAR)	C1	→		
36	track-3-data	z..104(LLVAR)	C2	→		
60	reserved	ans...100(LLVAR)	传递要求参见6.47.6.2.1 和6.47.6.3			

#### 8.2.1.27.3 退货(联机)

退货(联机)的报文格式基本同普通境内磁条卡报文格式，但需要注意如下几点：

- 60.2.5域和60.2.9域由受理方填写，且必须与原始交易一致
- 60.2.8域由受理方填写，且必须与原始交易一致

下面的报文格式只列出了由于经由CUPSecure认证的交易必须增加和修改的域的变化情况，其它相同部分请参照磁条卡交易格式部分。

表194 退货(联机)交易报文(受理方发出)

退货（联机）交易报文（受理方发出）				
位	数据元	数据类型(取值)	2.1版	
			AC	SW
	Message Type ID	n4	0220	0230
60	reserved	ans...100 (LLVAR)	传递要求参见 6.47.6.4	

表195 退货（联机）交易报文（CUPS发出）

退货（联机）交易报文（CUPS发出）				
位	数据元	数据类型(取值)	2.1版	
			SW	IS
	Message Type ID	n4	0220	0230
60	reserved	ans...100 (LLVAR)	传递要求参见 6.47.6.4	

## 8.2.1.27.4 冲正

冲正交易包括消费冲正、消费撤销冲正、预授权冲正、预授权撤销冲正、预授权完成冲正、预授权完成撤销冲正、授权冲正、授权撤销冲正。其报文格式基本同普通境内磁条卡报文格式，几点区别如下：

- a) 60.2.5域和60.2.9域必须与原始预授权一致
- b) 60.2.8域必须与原始预授权一致

下面的报文格式只列出了由于经由CUPSecure认证的交易必须增加和修改的域的变化情况，其它相同部分请参照磁条卡交易格式部分。

表196 冲正交易报文（受理方发出）

冲正交易报文（受理方发出）				
位	数据元	数据类型(取值)	2.1版	
			AC	SW
	Message Type ID	n4	0420	0430
60	reserved	ans...100 (LLVAR)	传递要求参见 6.47.6.4	

表197 冲正交易报文（CUPS发出）

冲正交易报文（CUPS发出）				
位	数据元	数据类型(取值)	2.0版	
			SW	IS
	Message Type ID	n4	0420	0430
60	reserved	ans...100 (LLVAR)	传递要求参见 6.47.6.4	

## 8.2.1.28 账户验证

表198 账户验证报文

位	数据元	数据类型(取值)	2.1版				备注
			AC	SW	IS	SW	
	Message Type ID	n4	0100		0110		
	bitmap	b128	M	M	M	M	
2	primary_acct_num	n..19 (LLVAR)	M	→	M	→	
3	processing_code	n6	33X000	→	M	→	
4	Amt_trans	n12	C6	→	CO	→	
7	transmsn_date_time	n10 (MMDDhhmmss)	M	→	M	→	
11	Sys_trace_audit_num	n6	M	→	M	→	
12	time_local_trans	n6 (hhmmss)	M	→	M	→	
13	date_local_trans	n4 (MMDD)	M	→	M	→	
14	date_expr	n4 (YYMM)	C7	→	CO	→	
15	date_settlmt	n4 (MMDD)		M+	M	→	

位	数据元	数据类型(取值)	2.1版				备注	
			AC	SW	IS	SW		
18	mchnt_type	n4	M	→	M	→		
22	Pos_entry_mode_code	n3	M	→				
25	Pos_cond_code	n2	00	→	M	→		
26	pos_pin_captr_code	n2	C8	→				
32	Acq_inst_id_code	an..11(LLVAR)	M	→	M	→		
33	Fwd_inst_id_code	an..11(LLVAR)	M	→	M	→		
35	track_2_data	z..37(LLVAR)	C1	→				
36	track_3_data	z...104(LLVAR)	C2	→				
37	retrivl_ref_num	an12	M	→	M	→		
39	resp_code	an2			M	→		
41	card_acpctr_termnl_id	ans8	0	→	C0	→		
42	card_acpctr_id	ans15	0	→	C0	→		
43	card_acpctr_name_loc	ans40	0	→				
44	addtnl_resp_code	ans..25(LLVAR)			0	C0 -		
48	addtnl_data_private	ans...512(LLVAR)	M	→				
49	currncy_code_trans	an3	M	→	M	→		
52	pin_data	b64	C7	→				
53	sec_relatd_ctrl_info	n16	C8	C16				
54	addtnl_amt	an...040(LLVAR)			C25	→	在磁条预付费卡的现金充值的账户验证应答中,该域存放本次充值前卡内余额,	
57	issr_addtnl_data	ans...100(LLVAR)			C26	C16		
60	reserved	ans...030(LLVAR)	传递要求参见章节6.47.6.1					
63	finacial Network Data	ansb...512(LLVAR)	传递要求参见6.50					
61	ch_auth_info	ans...200(LLVAR)	C6	→	C16	→		
100	rcvg_inst_id_code	an..11(LLVAR)		M+	M	→		
104	trans_industry_app_inf	ansb...512(LLVAR)	传递要求参见6.57.8 CC用法、6.57.11 EM用法					
117	addtnl_data	ansb...256(LLVAR)	传递要求参见6.60.4 ML用法					
121	national_sw_resved	ans...100(LLVAR)		0	C0	→		
122	acq_inst_resvd	ans...100(LLVAR)	0	C0-		C0+		
123	issr_inst_resvd	ans...100(LLVAR)			0	C0 -		
128	msg_authn_code	b64	C9	C9	C9	C9		

## 8.2.1.29 磁条卡现金充值报文

## 8.2.1.29.1 磁条卡现金充值

表199 磁条卡现金充值报文

位	数据元	数据类型(取值)	2.0版			
			AC	SW	IS	SW
	Message Type ID	n4	0200		0210	
	bitmap	b128	M	M	M	M
2	primary_acct_num	n..19(LLVAR)	M	→	M	→
3	processing_code	n6	63X000	→	M	→

位	数据元	数据类型(取值)	2.0版			
			AC	SW	IS	SW
4	amt_trans	n12	M	→	M	→
7	transmsn_date_time	n10(MMDDhhmmss)	M	→	M	→
11	sys_trace_audit_num	n6	M	→	M	→
12	time_local_trans	n6(hhmmss)	M	→	M	→
13	date_local_trans	n4(MMDD)	M	→	M	→
14	date_expr	n4(YYMM)	0	→	M	→
15	date_settltmt	n4(MMDD)		M+	M	→
18	mchnt_type	n4	M	→	M	→
22	pos_entry_mode_code	n3	M	→		
25	pos_cond_code	n2	00	→	M	→
28	amt_trans_fee	x+n8		C6+	C0	→
32	acq_inst_id_code	an..11(LLVAR)	M	→	M	→
33	fwd_inst_id_code	an..11(LLVAR)	M	→	M	→
35	track_2_data	z..37(LLVAR)	C1	→		
36	track_3_data	z...104(LLVAR)	C2	→		
37	retrivl_ref_num	an12	M	→	M	→
39	resp_code	an2			M	→
41	card_acpctr_termnl_id	ans8	C4	→	M	→
42	card_acpctr_id	ans15	C4	→	M	→
43	card_acpctr_name_loc	ans40	C4	→		
44	addtnl_resp_code	ans..25(LLVAR)			0	C0 -
48	addtnl_data_private	ans...512(LLVAR)	0	→		
49	currcy_code_trans	an3	M	→	M	→
54	addtnl_amt	an...040(LLVAR)			C25	→
57	issr_addtnl_data	ans...100(LLVAR)			0	C16
60	reserved	ans...100(LLVAR)	传递要求参见章节6.47.6.1			
61	ch_auth_info	ans...200(LLVAR)	C6	C16	C16	→
90	orig_data_elems	an42	M	→		
100	rcvg_inst_id_code	an..11(LLVAR)		M+	M	→
121	national_sw_resvcd	ans...100(LLVAR)		0	C0	→
122	acq_inst_resvcd	ans...100(LLVAR)	0	C0-		C0+
123	issr_inst_resvcd	ans...100(LLVAR)			0	C0 -
128	msg_authn_code	b64	C9	C9	C9	C9

## 8.2.1.29.2 磁条卡现金充值确认

表200 磁条卡现金充值确认报文

位	数据元	数据类型	2.0版	
			AC	SW
	Message Type ID	n4	0220	0230
	bitmap	b128	M	M
2	primary_acct_num	n..19(LLVAR)	M	M
3	processing_code	n6	63X000	M
4	amt_trans	n12	M	M
7	transmsn_date_time	n10(MMDDhhmmss)	M	M
11	sys_trace_audit_num	n6	M	M
12	time_local_trans	n6(hhmmss)	M	M
13	date_local_trans	n4(MMDD)	M	M
15	date_settltmt	n4(MMDD)		M
18	mchnt_type	n4	M	M
22	pos_entry_mode_code	n3	M	
25	pos_cond_code	n2	00	M
32	acq_inst_id_code	an..11(LLVAR)	M	M

位	数据元	数据类型	2.0版	
			AC	SW
33	fwd_inst_id_code	an..11(LLVAR)	M	M
37	retrivl_ref_num	an12	M	M
39	resp_code	an2		M
41	card_accptr_termnl_id	ans8	M	M
42	card_accptr_id	ans15	M	M
43	card_accptr_name_loc	ans40	M	
48	addtnl_data_private	ans...512(LLVAR)	C4	
49	currcy_code_trans	an3	M	M
60	reserved	ans...100(LLVAR)	传递要求参见章节6.47.6.4	
90	orig_data_elems	an42	M	
100	rcvg_inst_id_code	an..11(LLVAR)		M
121	national_sw_resved	ans...100(LLVAR)		0
122	acq_inst_resvd	ans...100(LLVAR)	0	C0
128	msg_authn_code	b64	C9	C9

位	数据元	数据类型	2.0版	
			SW	IS
	Message Type ID	n4	0220	0230
	bitmap	b128	M	M
2	primary_acct_num	n..19(LLVAR)	M	M
3	processing_code	n6	63X000	M
4	amt_trans	n12	M	M
7	transmsn_date_time	n10(MMDDhhmmss)	M	M
11	sys_trace_audit_num	n6	M	M
12	time_local_trans	n6(hhmmss)	M	M
13	date_local_trans	n4(MMDD)	M	M
15	date_settlmt	n4(MMDD)	M	M
18	mchnt_type	n4	M	M
22	pos_entry_mode_code	n3	M	
25	pos_cond_code	n2	00	M
28	amt_trans_fee	x+n 8	C4	C0
32	acq_inst_id_code	an..11(LLVAR)	M	M
33	fwd_inst_id_code	an..11(LLVAR)	M	M
37	retrivl_ref_num	an12	M	M
39	resp_code	an2		M
41	card_accptr_termnl_id	ans8	M	M
42	card_accptr_id	ans15	M	M
43	card_accptr_name_loc	ans40	M	
48	addtnl_data_private	ans...512(LLVAR)	C4	
49	currcy_code_trans	an3	M	M
60	reserved	ans...100(LLVAR)	传递要求参见章节6.47.6.4	
90	orig_data_elems	an42	M	
100	rcvg_inst_id_code	an..11(LLVAR)	M	M
121	national_sw_resved	ans...100(LLVAR)	0	C0
123	issr_inst_resvd	ans...100(LLVAR)	C4	
128	msg_authn_code	b64	C9	C9

### 8.2.1.30 人工预授权类交易报文定义

人工预授权类包括：人工预授权、人工预授权冲正。

交易报文与对应同名普通预授权类交易基本相同，差别之处在于：

- 1、报文60.2.5域取值为14（商户系统）。
- 2、受理上送报文中，包含发卡对CVN2、卡有效期的校验要求。

其他关联交易采用普通预授权类对应交易实现。

### 8.2.1.31 建立委托关系

建立委托关系只能联机发起。对于有卡交易，必须输入密码；对于无卡交易，必须进行动态信息校验，可选校验密码。

表201 建立委托关系报文

建立委托关系报文						
报文域	数据元	数据类型(取值)	2.1版			
			AC	SW	IS	SW
	Message Type ID	n4	0100	0100	0110	0110
	Bitmap	b128	M	M	M	M
2	primary_acct_num	n..19(LLVAR)	M	→	M	→
3	processing_code	n6	89X000	89X000	89X000	89X000
7	transmsn_date_time	n10(MMDDhmmss)	M	→	M	→
11	sys_trace_audit_num	n6	M	→	M	→
12	Time_local_trans	n6(hhmmss)	M	→	M	→
13	date_local_trans	n4(MMDD)	M	→	M	→
14	date_expr	n4(Yymm)	0	→	M	→
15	date_settlmt	n4(MMDD)		M+	M	→
18	mchnt_type	n4	M	→	M	→
19	mchnt_cntry_code	n3		C18	C0	→
22	pos_entry_mode_code	n3	M	→		
25	pos_cond_code	N2	00	00	00	00
26	pos_pin_captr_code	n2	C8	→		
32	acq_inst_id_code	an..11(LLVAR)	M	→	M	→
33	fwd_inst_id_code	an..11(LLVAR)	M	→	M	→
35	track_2_data	z..37(LLVAR)	C1	→		
36	track_3_data	z...104(LLVAR)	C2	→		
37	retrivl_ref_num	An12	M	→	M	→
39	resp_code	An2			M	→
41	card_acpctr_termnl_id	ans8	M	→	M	→
42	Card_acpctr_id	ans15	M	→	M	→
43	Card_acpctr_name_loc	Ans40	M	→		
44	addtnl_resp_code	ans..25(LLVAR)			0	C0 -
45	track_1_data	z..76(LLVAR)		C18		
48	addtnl_data_private	Ans...512(LLVAR)	M	→		
52	pin_data	b64	C7	→		
53	Sec_relatd_ctrl_info	n16	C8	C16		
57	issr_addtnl_data	Ans...100(LLVAR)			0	C16
60	Reserved	Ans...100(LLVAR)	传递要求参见6.47.6.1			
61	ch_auth_info	ans...200(LLVAR)	0	C16	C16	C16
63	finacial Network Data	ansb...512 (LLVAR)	传递要求参见6.50			
100	revg_inst_id_code	an..11(LLVAR)		M	M	→
104	trans_industry_app_inf	ansb...512 (LLVAR)	传递要求参见6.57.6 CD用法、6.57.10 PI用法、6.57.11 EM用法			
117	addtnl_data	ansb...256 (LLVAR)	传递要求参见6.60.4 ML用法			
121	national_sw_resved	ans...100(LLVAR)		0	C0	→

建立委托关系报文						
报文域	数据元	数据类型(取值)	2.1版			
			AC	SW	IS	SW
122	acq_inst_resvd	ans...100(LLVAR)	0	C0-		C0+
123	issr_inst_resvd	ans...100(LLVAR)			0	C0-
128	msg_authn_code	b64	C9	C9	C9	C9

## 8.2.1.32 解除委托关系

解除委托关系只能联机发起。

联机方式报文格式如下：

表202 解除委托关系报文（联机方式）

位	数据元	数据类型(取值)	2.1版				备注
			AC	SW	IS	SW	
	Message Type ID	n4	0100		0110		
	bitmap	b128	M	M	M	M	
2	primary_acct_num	n..19(LLVAR)	M	→	M	→	
3	processing_code	n6	92X000	→	M	→	
7	transmsn_date_time	n10(MMDDhmmss)	M	→	M	→	
11	sys_trace_audit_num	n6	M	→	M	→	
12	time_local_trans	n6(hhmmss)	M	→	M	→	
13	date_local_trans	n4(MMDD)	M	→	M	→	
15	date_settlmt	n4(MMDD)		M+	M	→	
18	mchnt_type	n4	M	→	M	→	
19	mchnt_cntry_code	n3		C18	C0	→	
22	pos_entry_mode_code	n3	M	→			
25	pos_cond_code	n2	M	→	M	→	
26	pos_pin_captr_code	n2	C8	→			
32	acq_inst_id_code	an..11(LLVAR)	M	→	M	→	
33	fwd_inst_id_code	an..11(LLVAR)	M	→	M	→	
35	track_2_data	z..37(LLVAR)	C1	C27			
36	track_3_data	z...104(LLVAR)	C2	C27			
37	retrivl_ref_num	an12	M	→	M	→	
39	resp_code	an2			M	→	
41	card_accptr_termnl_id	ans8	M	→	M	→	
42	card_accptr_id	ans15	M	→	M	→	
43	card_accptr_name_loc	ans40	M	→			
44	addtnl_resp_code	ans..25(LLVAR)			0	C0-	
45	track_1_data	z..76(LLVAR)	C18	C27			
48	addtnl_data_private	ans...512(LLVAR)	M	→			
52	pin_data	b64	C7	→			
53	sec_relatd_ctrl_info	n16	C8	C16			
57	issr_addtnl_data	ans...100(LLVAR)			0	C16	
60	reserved	ans...100(LLVAR)	传递要求参见6.47.6.2.1				
61	ch_auth_info	ans...200(LLVAR)	C6	C16	C16	→	
63	finacial Network Data	ansb...512(LLVAR)	传递要求参见6.50				
100	rcvg_inst_id_code	an..11(LLVAR)		M+	M	→	
104	trans_industry_app_inf	ansb...512(LLVAR)	传递要求参见6.57.6 CD用法、6.57.10 PI用法、6.57.11 EM用法				
117	addtnl_data	ansb...256(LLVAR)	传递要求参见6.60.4 ML用法				
121	national_sw_resved	ans...100(LLVAR)		0	C0	→	
122	acq_inst_resvd	ans...100(LLVAR)	0	C0-		C0+	
123	issr_inst_resvd	ans...100(LLVAR)			0	C0-	

位	数据元	数据类型(取值)	2.1版				
			AC	SW	IS	SW	备注
128	msg_authn_code	b64	C9	C9	C9	C9	

### 8.2.1.33 CUPMobile 移动支付交易报文接口定义

#### 8.2.1.33.1 现场支付模式下的交易报文

现场支付模式下支持的交易（含余额查询、消费类、预授权类、退货（联机））报文格式均参照境内单信息同名交易报文格式，只是在以下几个域的取值上有所不同：

（1）与具体商户无关的交易（如余额查询）中，商户类型（18域）填写7299。与具体商户相关的交易（如消费等），填写真实的商户类型。

（2）60.2.2域取值为6，表示“终端有非接触式读卡能力，可选具备接触式读卡能力”。

（3）60.2.5域取值为03，60.2.9域取值为0，表示交易由POS终端发起。

#### 8.2.1.33.2 远程支付模式下的交易报文

远程支付模式下支持的交易（含消费、消费冲正、转账（转出方付费）及其对应的转出冲正、转入确认）报文格式均参照境内单信息同名交易报文格式，只是在以下几个域的取值上有所不同：

（1）60.2.2域取值为5，表示“终端具备接触式读卡能力，不具备非接触式读卡能力”。

（2）60.2.5域取值为08，60.2.9域取值为1，表示交易由手机发起。

（3）在远程支付模式下，与具体商户无关的交易（如余额查询、圈存等）中，商户类型（18域）填写7299。与具体商户相关的交易（如消费等），填写真实的商户类型。

另外，远程支付模式下还支持电子现金指定(非指定)账户圈存及冲正和相应的脚本处理结果通知，报文格式均参照电子现金应用的同名交易报文格式。在电子现金非指定账户圈存交易中，F60.2.5取值也为08。

### 8.2.1.34 账户信息验证

表203 账户信息验证交易报文

位	数据元	数据类型(取值)	2.1版				备注
			AC	SW	IS	SW	
	Message Type ID	n4	0100		0110		
	bitmap	b128	M	M	M	M	
2	primary_acct_num	n..19(LLVAR)	M	→	M	→	
3	processing_code	n6	M	→	M	→	本交易取值 33x000
4	Amt_trans	n12	0	→	CO	→	
7	transmsn_date_time	n10(MMDDhhmmss)	M	→	M	→	
11	Sys_trace_audit_num	n6	M	→	M	→	
12	time_local_trans	n6(hhmmss)	M	→	M	→	
13	date_local_trans	n4(MMDD)	M	→	M	→	
14	date_expr	n4(YYMM)	C7	→	CO	→	
15	date_settlmt	n4(MMDD)		M+	M	→	
18	mchnt_type	n4	M	→	M	→	
22	Pos_entry_mode_code	n3	M	→			
23	card_seq_id	n3	C51	→	CO	→	
25	Pos_cond_code	n2	M	→	M	→	本交易取值67
26	pos_pin_captr_code	n2	C8	→			
32	Acq_inst_id_code	an..11(LLVAR)	M	→	M	→	
33	Fwd_inst_id_code	an..11(LLVAR)	M	→	M	→	
35	track_2_data	z..37(LLVAR)	C1	→			

位	数据元	数据类型(取值)	2.1版				备注	
			AC	SW	IS	SW		
36	track_3_data	z...104(LLVAR)	C2	→				
37	retrivl_ref_num	an12	M	→	M	→		
39	resp_code	an2			M	→		
41	card_accptr_termnl_id	ans8	0	→	C0	→		
42	card_accptr_id	ans15	0	→	C0	→		
43	card_accptr_name_loc	ans40	0	→				
44	addtnl_resp_code	ans..25(LLVAR)			0	C0	-	
48	addtnl_data_private	ans...512(LLVAR)	0	→				
49	currcy_code_trans	an3	0	→	C0	→		
52	pin_data	b64	C7	→				
53	sec_relatd_ctrl_info	n16	C8	C16				
57	issr_addtnl_data	ans...100(LLVAR)			C26	C16		
60	reserved	ans...030(LLVAR)	传递要求参见6.47.6.1					
61	ch_auth_info	ans...200(LLVAR)	C6	→	C16	→		
63	finacial Network Data	ansb...512 (LLVAR)	传递要求参见报文接口中F63的传递描述					
100	rcvg_inst_id_code	an..11(LLVAR)		M+	M	→		
104	trans_industry_app_inf	ansb...512(LLVAR)	传递要求参见6.57.12 AG用法					
121	national_sw_resved	ans...100(LLVAR)		0	C0	→		
122	acq_inst_resvd	ans...100(LLVAR)	0	C0-		C0+		
123	issr_inst_resvd	ans...100(LLVAR)			0	C0	-	
128	msg_authn_code	b64	C9	C9	C9	C9		

## 8.2.1.35 借记转账签约

借记转账签约只能由发起机构发起。

表204 借记转账签约报文

报文域	数据元	数据类型(取值)	2.1版				备注
			AC	SW	IS	SW	
	Message Type ID	n4	0100	0100	0110	0110	
	Bitmap	b128	M	M	M	M	
2	primary_acct_num	n..19(LLVAR)	M	→	M	→	
3	processing_code	n6	M	→	M	→	本交易取值89x000
7	transmsn_date_time	n10(MMDDhhmmss)	M	→	M	→	
11	sys_trace_audit_num	n6	M	→	M	→	
12	Time_local_trans	n6(hhmmss)	M	→	M	→	
13	date_local_trans	n4(MMDD)	M	→	M	→	
14	date_expr	n4(Yymm)	0	→	M	→	
15	date_settlmt	n4(MMDD)		M+	M	→	
18	mchnt_type	n4	M	→	M	→	
19	mchnt_entrty_code	n3		C18	C0	→	
22	pos_entry_mode_code	n3	M	→			
23	card_seq_id	n3	C51	→	C0	→	
25	pos_cond_code	n2	M	→	M	→	本交易取值67
26	pos_pin_captr_code	n2	C8	→			
32	acq_inst_id_code	an..11(LLVAR)	M	→	M	→	
33	fwd_inst_id_code	an..11(LLVAR)	M	→	M	→	
35	track_2_data	z..37(LLVAR)	C1	→			
36	track_3_data	z...104(LLVAR)	C2	→			

报文域	数据元	数据类型(取值)	2.1版				备注
			AC	SW	IS	SW	
37	retrivl_ref_num	An12	M	→	M	→	
39	resp_code	An2			M	→	
41	card_accptr_termnl_id	ans8	0	→	C0	→	
42	Card_accptr_id	ans15	0	→	C0	→	
43	Card_accptr_name_loc	Ans40	0	→			
44	addtnl_resp_code	ans..25(LLVAR)			0	C0 -	
45	track_1_data	z..76(LLVAR)		C18			
48	addtnl_data_private	Ans...512(LLVAR)	0	→			
52	pin_data	b64	C7	→			
53	Sec_relatd_ctrl_info	n16	C8	C16			
55	ICC_data	ans...255(LLVAR)	C58	→	0	→	
57	issr_addtnl_data	Ans...100(LLVAR)			0	C16	
60	reserved	ans...030(LLVAR)	传递要求参见6.47.6.1				
61	ch_auth_info	ans...200(LLVAR)	0	C16	C16	C16	
63	finacial Network Data	ansb...512(LLVAR)	传递要求参见报文接口中F63的传递描述				
100	rcvg_inst_id_code	an..11(LLVAR)		M	M	→	
104	trans_industry_app_inf	ansb...512(LLVAR)	传递要求参见6.57.4 SI用法和6.57.12 AG用法				
121	national_sw_resved	ans...100(LLVAR)		0	C0	→	
122	acq_inst_resvd	ans...100(LLVAR)	0	C0-		C0+	
123	issr_inst_resvd	ans...100(LLVAR)			0	C0-	
128	msg_authn_code	b64	C9	C9	C9	C9	

## 8.2.1.36 借记转账解约

表205 借记转账解约报文

位	数据元	数据类型(取值)	2.1版				备注
			AC	SW	IS	SW	
	Message Type ID	n4	0100		0110		
	bitmap	b128	M	M	M	M	
2	primary_acct_num	n..19(LLVAR)	M	→	M	→	
3	processing_code	n6	M	→	M	→	本交易取值92x000
7	transmsn_date_time	n10(MMDDhhmmss)	M	→	M	→	
11	sys_trace_audit_num	n6	M	→	M	→	
12	time_local_trans	n6(hhmmss)	M	→	M	→	
13	date_local_trans	n4(MMDD)	M	→	M	→	
15	date_settlmt	n4(MMDD)		M+	M	→	
18	mchnt_type	n4	M	→	M	→	
19	mchnt_centry_code	n3		C18	C0	→	
22	pos_entry_mode_code	n3	M	→			
23	card_seq_id	n3	C51	→	C0	→	
25	pos_cond_code	n2	M	→	M	→	本交易取值67
26	pos_pin_captr_code	n2	C8	→			
32	acq_inst_id_code	an..11(LLVAR)	M	→	M	→	
33	fwd_inst_id_code	an..11(LLVAR)	M	→	M	→	
35	track_2_data	z..37(LLVAR)	C1	C27			
36	track_3_data	z...104(LLVAR)	C2	C27			
37	retrivl_ref_num	an12	M	→	M	→	
39	resp_code	an2			M	→	

位	数据元	数据类型(取值)	2.1版				备注
			AC	SW	IS	SW	
41	card_accptr_termnl_id	ans8	0	→	C0	→	
42	card_accptr_id	ans15	0	→	C0	→	
43	card_accptr_name_loc	ans40	0	→			
44	addtnl_resp_code	ans..25(LLVAR)			0	C0-	
45	track_1_data	z..76(LLVAR)	C18	C27			
48	addtnl_data_private	ans...512(LLVAR)	0	→			
52	pin_data	b64	C7	→			
53	sec_relatd_ctrl_info	n16	C8	C16			
55	ICC_data	ans...255(LLVAR)	C58	→	0	→	
57	issr_addtnl_data	ans...100(LLVAR)			0	C16	
60	reserved	ans...030(LLVAR)	传递要求参见6.47.6.1				
61	ch_auth_info	ans...200(LLVAR)	C6	C16	C16	→	
63	finacial Network Data	ansb...512(LLVAR)	传递要求参见报文接口中F63的传递描述				
100	rcvg_inst_id_code	an..11(LLVAR)		M+	M	→	
104	trans_industry_app_inf	ansb...512(LLVAR)	传递要求参见6.57.4 SI用法和6.57.12 AG用法				
121	national_sw_resvded	ans...100(LLVAR)		0	C0	→	
122	acq_inst_resvld	ans...100(LLVAR)	0	C0-		C0+	
123	issr_inst_resvld	ans...100(LLVAR)			0	C0-	
128	msg_authn_code	b64	C9	C9	C9	C9	

## 8.2.1.37 借记转账

表206 借记转账交易报文

位	数据元	数据类型(取值)	2.1版				备注
			AC	SW	IS	SW	
	Message Type ID	n4	0200		0210		
	bitmap	b128	M	M	M	M	
2	primary_acct_num	n..19(LLVAR)	M	→	M	→	
3	processing_code	n6	M	→	M	→	本交易取值02x000
4	amt_trans	n12	M	→	M	→	
5	amt_settlmt	n12		C14+		C14+	
6	amt_cdhlldr_bil	n12		C15+		C15+	
7	transmsn_date_time	n10(MMDDhhmmss)	M	→	M	→	
9	conv_rate_settlmt	n8		C14+		C14+	
10	conv_rate_cdhlldr_bil	n8		C15+		C15+	
11	sys_trace_audit_num	n6	M	→	M	→	
12	time_local_trans	n6(hhmmss)	M	→	M	→	
13	date_local_trans	n4(MMDD)	M	→	M	→	
14	date_expr	n4(YMMM)	0	C27	M	→	
15	date_settlmt	n4(MMDD)		M+	M	→	
16	date_conv	n4(MMDD)		C14+		C14+	
18	mchnt_type	n4	M	→	M	→	
19	mchnt_cntry_code	n3		C18	C0	→	
22	pos_entry_mode_code	n3	M	→			
25	pos_cond_code	n2	M	→	M	→	本交易取值67
32	acq_inst_id_code	an..11(LLVAR)	M	→	M	→	
33	fwd_inst_id_code	an..11(LLVAR)	M	→	M	→	
37	retrivl_ref_num	an12	M	→	M	→	

位	数据元	数据类型(取值)	2.1版				备注
			AC	SW	IS	SW	
38	authr_id_resp	an6			0	→	
39	resp_code	an2			M	→	
41	card_accptr_termnl_id	ans8	0	→	C0	→	
42	card_accptr_id	ans15	0	→	C0	→	
43	card_accptr_name_loc	ans40	0	→			
44	addtnl_resp_code	ans..25(LLVAR)			0	C0 -	
48	addtnl_data_private	ans...512(LLVAR)	0	→			
49	currcy_code_trans	an3	M	→	M	→	
50	currcy_code_settlmt	an3		C14+		C14+	
51	currcy_code_cdhdr_bil	an3		C15+		C15+	
54	addtnl_amt	an...040(LLVAR)			C25	→	
57	issr_addtnl_data	ans...100(LLVAR)			C22	C16	
60	reserved	ans...030(LLVAR)	传递要求参见6.47.6.1				
61	ch_auth_info	ans...200(LLVAR)	C6	C16	C16	→	
63	finacial Network Data	ansb...512(LLVAR)	传递要求参见报文接口中F63的传递描述				
100	rcvg_inst_id_code	an..11(LLVAR)		M+	M	→	
104	trans_industry_app_inf	ansb...512(LLVAR)	传递要求参见6.57.4 SI用法和6.57.12 AG用法				
121	national_sw_resvd	ans...100(LLVAR)		0	C0	→	
122	acq_inst_resvd	ans...100(LLVAR)	0	C0 -		C0 +	
123	issr_inst_resvd	ans...100(LLVAR)			0	C0 -	
128	msg_authn_code	b64	C9	C9	C9	C9	

## 8.2.1.38 交易结果查询

## 8.2.1.38.1 CUPS 向发卡方查询原交易结果

表207 交易结果查询报文 (CUPS 发起)

位	数据元	数据类型	2.1版		备注
			SW	IS	
	Message Type ID	n4	0200	0210	
	bitmap	b128	M	M	
2	primary_acct_num	n..19(LLVAR)	M	M	
3	processing_code	n6	M	M	填写30x000
4	amt_trans	n12	C4	C0	
7	transmsn_date_time	n10(MMDDhhmmss)	M	M	
11	sys_trace_audit_num	n6	M	M	
12	time_local_trans	n6(hhmmss)	M	M	
13	date_local_trans	n4(MMDD)	M	M	
15	date_settlmt	n4(MMDD)	C4		
18	mchnt_type	n4	M	M	
22	pos_entry_mode_code	n3	M		
25	pos_cond_code	n2	M	M	填写67
26	pos_pin_captr_code	n2	0		
32	acq_inst_id_code	an..11(LLVAR)	M	M	
33	fwd_inst_id_code	an..11(LLVAR)	M	M	
37	retrivl_ref_num	an12	M	M	
38	authr_id_resp	an6	C4		
39	resp_code	an2		M	
41	card_accptr_termnl_id	ans8	C4	C0	
42	card_accptr_id	ans15	C4	C0	
43	card_accptr_name_loc	ans40	C4		

位	数据元	数据类型	2.1版		
			SW	IS	备注
48	addtnl_data_private	ans...512(LLVAR)	C22		
49	currcy_code_trans	an3	M	M	
50	currcy_code_settlmt	an3	0		
53	sec_relatd_ctrl_info	n16	0		
54	addtnl_amt	an...040(LLVAR)		C25	
57	issr_addtnl_data	ans...100(LLVAR)		C26	
60	reserved	ans...100(LLVAR)	传递要求参见下表		
61	ch_auth_info	ans...200(LLVAR)	0	C16	
63	finacial Network Data	ansb...512(LLVAR)	传递要求参见报文接口中F63的传递描述		
90	orig_data_elems	an42	M		
100	rcvg_inst_id_code	an...11(LLVAR)	M	M	
104	trans_industry_app_inf	ansb...512(LLVAR)	传递要求参见6.57.12 AG用法		
116	resp_addn_data	ansb...512(LLVAR)	传递要求参见6.59.5 OS 用法 如本交易为批准 (F39=00), 则传递本域, 否则不传递。		
121	national_sw_resved	ans...100(LLVAR)	0	0	
122	acq_inst_resvd	ans...100(LLVAR)	0	C0	
128	msg_authn_code	b64	C9	C9	

表208 该交易中的 60 域报文传递格式

子域序号	子域含义	数据类型	SW	IS	备注
60.1	报文原因码	n4	M	M	与原交易保持一致
60.2.1	账户所有人类型	ans1	M	M	与原交易保持一致
60.2.2	终端读取能力	n1	M	M	与原交易保持一致
60.2.3	IC卡条件代码	n1	M	M	与原交易保持一致
60.2.4	保留使用	n1	M	M	与原交易保持一致
60.2.5	终端类型	n2	M	M	与原交易保持一致
60.2.6	受理免验密码标志	n1	M	M	与原交易保持一致
60.2.7	IC卡验证可靠性标志	n1	M	M	与原交易保持一致
60.2.8	电子商务标志	n2	M	M	与原交易保持一致
60.2.9	交互方式	n1	M	M	与原交易保持一致
60.3.1	特殊计费类型	ans2	M	M	与原交易保持一致
60.3.2	特殊计费档次	ans1	M	M	与原交易保持一致
60.3.3	保留使用	ans3	M	M	与原交易保持一致
60.3.4	支持部分承兑和返回余额标志	ans1	M	M	与原交易保持一致
60.3.5	交易发起方式	ans1	M	M	与原交易保持一致
60.3.6	交易介质	ans1	M	M	与原交易保持一致
60.3.7	IC卡的应用类型	ans1	M	M	与原交易保持一致
60.3.8	账户结算类型	ans2	M	M	与原交易保持一致
60.3.9	卡账户等级	ans1		M	与原交易中发卡方返回结果保持一致
60.3.10	卡产品	ans2		M	与原交易中发卡方返回结果保持一致

## 8.2.1.38.2 受理方向 CUPS 查询原交易结果

表209 交易结果查询报文（受理方发起）

位	数据元	数据类型	2.1版		
			AC	SW	备注
	Message Type ID	n4	0200	0210	
	bitmap	b128	M	M	
2	primary_acct_num	n..19(LLVAR)	M	M	
3	processing_code	n6	M	M	填写30x000
4	amt_trans	n12	C6	C0	
7	transmsn_date_time	n10(MMDDhmmss)	M	M	
11	sys_trace_audit_num	n6	M	M	
12	time_local_trans	n6(hhmmss)	M	M	
13	date_local_trans	n4(MMDD)	M	M	
14	date_expr	n4(YYMM)	C7	C0	
15	date_settlmt	n4(MMDD)		M	
18	mchnt_type	n4	M	M	
22	pos_entry_mode_code	n3	M		
25	pos_cond_code	n2	M	M	填写67
26	pos_pin_captr_code	n2	C8		
32	acq_inst_id_code	an..11(LLVAR)	M	M	
33	fwd_inst_id_code	an..11(LLVAR)	M	M	
35	track_2_data	z..37(LLVAR)	C1		
36	track_3_data	z...104(LLVAR)	C2		
37	retrivl_ref_num	an12	M	M	
38	authr_id_resp	an6	C4		
39	resp_code	an2		M	
41	card_accptr_termnl_id	ans8	C4	C0	
42	card_accptr_id	ans15	C4	C0	
43	card_accptr_name_loc	ans40	C4		
48	addtnl_data_private	ans...512(LLVAR)	C22		
49	currncy_code_trans	an3	0	C0	
50	currncy_code_settlmt	an3		0	
52	pin_data	b64	C7		
53	sec_relatd_ctrl_info	n16	C8		
54	addtnl_amt	an...040(LLVAR)		0	
57	issr_addtnl_data	ans...100(LLVAR)		C26	
60	reserved	ans...100(LLVAR)	传递要求参见下表		
61	ch_auth_info	ans...200(LLVAR)	C6	C16	
63	finacial Network Data	ansb...512(LLVAR)	传递要求参见报文接口中F63的传递描述		
90	orig_data_elems	n42	M		
100	rcvg_inst_id_code	an..11(LLVAR)		M	
104	trans_industry_app_inf	ansb...512(LLVAR)	传递要求参见6.57.12 AG用法		
116	resp_addn_data	ansb...512(LLVAR)	传递要求参见6.59.5 OS用法		如本交易为批准(F39=00),则传递本域,否则不传递。
121	national_sw_resved	ans...100(LLVAR)		0	
122	acq_inst_resvd	ans...100(LLVAR)	0	C0	
128	msg_authn_code	b64	C9	C9	

表210 该交易中的60域报文传递格式

子域序号	子域含义	数据类型	AC	SW	备注
60.1	报文原因码	n4	M	M	与原交易保持一致

60.2.1	账户所有人类型	ans1	M	M	与原交易保持一致
60.2.2	终端读取能力	n1	M	M	与原交易保持一致
60.2.3	IC卡条件代码	n1	M	M	与原交易保持一致
60.2.4	保留使用	n1	M	M	与原交易保持一致
60.2.5	终端类型	n2	M	M	与原交易保持一致
60.2.6	受理免验密码标志	n1	M	M	与原交易保持一致
60.2.7	IC卡验证可靠性标志	n1	M	M	与原交易保持一致
60.2.8	电子商务标志	n2	M	M	与原交易保持一致
60.2.9	交互方式	n1	M	M	与原交易保持一致
60.3.1	特殊计费类型	ans2	M	M	与原交易保持一致
60.3.2	特殊计费档次	ans1	M	M	与原交易保持一致
60.3.3	保留使用	ans3	M	M	与原交易保持一致
60.3.4	支持部分承兑和返回 余额标志	ans1	M	M	与原交易保持一致
60.3.5	交易发起方式	ans1	M	M	与原交易保持一致
60.3.6	交易介质	ans1		M	该子域由CUPS判断填写
60.3.7	IC卡的应用类型	ans1		M	该子域由CUPS判断填写
60.3.8	账户结算类型	ans2		M	该子域由CUPS判断填写
60.3.9	卡账户等级	ans1		C4	与原交易中发卡方返回结果保持一致
60.3.10	卡产品	ans2		C4	与原交易中发卡方返回结果保持一致

## 8.2.2 双信息交易报文接口定义

### 8.2.2.1 余额查询

受理方与CUPS间为单信息，CUPS与发卡方之间为双信息，因此双信息余额查询交易报文只用于CUPS和双信息发卡机构之间，即只有SW和IS两列。

位	数据元	数据类型(取值)	2.1版	
			SW	IS
	Message Type ID	n4	0100	0110
	bitmap	b128	M	M
2	primary_acct_num	n..19(LLVAR)	M	M
3	processing_code	n6	30X000	M
7	transmsn_date_time	n10(MMDDhhmmss)	M	M
11	sys_trace_audit_num	n6	M	M
12	time_local_trans	n6(hhmmss)	M	M
13	date_local_trans	n4(MMDD)	M	M
14	date_expr	n4(Yymm)	C27	M
15	date_settlmt	n4(MMDD)	M+	M
18	mchnt_type	n4	M	M
19	mchnt_cntry_code	n3	C18	C0
22	pos_entry_mode_code	n3	M	
25	pos_cond_code	n2	00	M
26	pos_pin_captr_code	n2	C8	
32	acq_inst_id_code	an..11(LLVAR)	M	M
33	fwd_inst_id_code	an..11(LLVAR)	M	M
35	track_2_data	z..37(LLVAR)	C27	
36	track_3_data	z...104(LLVAR)	C27	
37	retrivl_ref_num	an12	M	M
39	resp_code	an2		M
41	card_accptr_termnl_id	ans8	M	M
42	card_accptr_id	ans15	M	M
43	card_accptr_name_loc	ans40	M	
45	track_1_data	z..76(LLVAR)	C27	

位	数据元	数据类型(取值)	2.1版	
			SW	IS
	Message Type ID	n4	0100	0110
48	addtnl_data_private	ans...512 (LLVAR)	0	
49	currcy_code_trans	an3	0	C0
52	pin_data	b64	C7	
53	sec_relatd_ctrl_info	n16	C16	
54	addtnl_amt	an...040 (LLVAR)		C3
57	issr_addtnl_data	ans...100 (LLVAR)		0
60	reserved	ans...100 (LLVAR)	传递要求参见6.47.6.1	
61	ch_auth_info	ans...200 (LLVAR)	C16	C16
63	finacial Network Data	ansb...512 (LLVAR)	传递要求参见6.50	
100	rcvg_inst_id_code	an...11 (LLVAR)	M+	M
104	trans_industry_app_inf	ansb...512 (LLVAR)	传递要求参见6.57.6 CD用法、6.57.10 PI 用法、6.57.11 EM用 法	
117	addtnl_data	ansb...256 (LLVAR)	传递要求参见6.60.4 ML用法	
121	national_sw_resved	ans...100 (LLVAR)	0	C0
122	acq_inst_resvd	ans...100 (LLVAR)	C0 -	
123	issr_inst_resvd	ans...100 (LLVAR)		0
128	msg_authn_code	b64	C9	C9

### 8.2.2.2 授权/MOTO 授权/代收授权

由于受理方与CUPS间为单信息，CUPS与发卡方之间为双信息，因此双信息授权和MOTO授权交易报文只用于CUPS和双信息发卡机构之间，即只有SW和IS两列。可现场方式发起，也可以自助方式发起。

对于MOTO交易，25域取值为08；对于代收交易，25域取值为28。

对于代收，受理方和CUPS间为文件传递，CUPS与发卡方之间为双信息代收授权。

位	数据元	数据类型(取值)	2.1版		
			SW	IS	备注
	Message Type ID	n4	0100	0110	
	bitmap	b128	M	M	
2	primary_acct_num	n...19 (LLVAR)	M	M	
3	processing_code	n6	00X000	M	
4	amt_trans	n12	M	M	
6	amt_cdhdr_bil	n12	C15+		
7	transmsn_date_time	n10 (MMDDhhmmss)	M	M	
10	Conv_rate_cdhdr_bil	n8	C15+		
11	sys_trace_audit_num	n6	M	M	
12	time_local_trans	n6 (hhmmss)	M	M	
13	date_local_trans	n4 (MMDD)	M	M	
14	date_expr	n4 (YYMM)	0	M	
15	date_settmt	n4 (MMDD)	M+	M	
18	mchnt_type	n4	M	M	
19	mchnt_cntry_code	n3	M	C0	
22	pos_entry_mode_code	n3	M		
25	pos_cond_code	n2	M	M	
26	pos_pin_captr_code	n2	C8		
32	acq_inst_id_code	an...11 (LLVAR)	M	M	
33	fwd_inst_id_code	an...11 (LLVAR)	M	M	
35	track_2_data	z...37 (LLVAR)	C1		
36	track_3_data	z...104 (LLVAR)	C2		

位	数据元	数据类型(取值)	2.1版		
			SW	IS	备注
37	retrivl_ref_num	an12	M	M	
38	authr_id_resp	an6		C3	
39	resp_code	an2		M	
41	card_accptr_termnl_id	ans8	M	M	
42	card_accptr_id	ans15	M	M	
43	card_accptr_name_loc	ans40	M		
44	addtnl_resp_code	ans..25 (LLVAR)		0	
45	track_1_data	z..76 (LLVAR)	C27		
48	addtnl_data_private	ans...512 (LLLVAR)	0		
49	currcy_code_trans	an3	M	M	
51	currcy_code_cdhldr_bil	an3	C15+		
52	pin_data	b64	C7		
53	sec_relatd_ctrl_info	n16	C8		
54	addtnl_amt	an...040 (LLLVAR)		0	
57	issr_addtnl_data	ans...100 (LLLVAR)		C22	
60	reserved	ans...100 (LLLVAR)	传递要求参见6.47.6.1		
61	ch_auth_info	ans...200 (LLLVAR)	C16	C16	
63	finacial Network Data	ansb...512 (LLLVAR)	传递要求参见6.50		
100	rcvg_inst_id_code	an..11 (LLVAR)	M+	M	
104	trans_industry_app_inf	ansb...512 (LLLVAR)	传递要求参见6.57.5 AI用法、6.57.6 CD用法、6.57.10 PI用法、6.57.11 EM用法		
116	addtnl_data	ansb...512 (LLLVAR)	传递要求参见6.59.4 IR用法		
117	addtnl_data	ansb...256 (LLLVAR)	传递要求参见6.60.4 ML用法		
121	national_sw_resved	ans...100 (LLLVAR)	0	C0	
123	issr_inst_resvd	ans...100 (LLLVAR)		0	
125	addtnl_data	ansb...256 (LLLVAR)	传递要求参见6.64.4 QR用法、6.64.5 CV用法		
128	msg_authn_code	b64	C9	C9	

表211 授权报文

### 8.2.2.3 授权撤销/手工授权撤销/MOTO 授权撤销/代收授权撤销

报文格式基本同单信息预授权撤销/手工预授权撤销交易，区别是：授权撤销25域为00，对于MOTO交易25域取值为08；对于代收授权撤销，25域取值为28（具体参见附录B交易种类区分表）。代收撤销只有针对联机代收的撤销，批量代理方式发起的代收交易不支持撤销。

该交易报文只用于CUPS与双信息发卡机构之间，因此报文格式上只包含SW和IS两列。

位	数据元	数据类型(取值)	2.1版		
			SW	IS	备注
	Message Type ID	n4	0100	0110	
	bitmap	b128	M	M	
2	primary_acct_num	n..19(LLVAR)	M	M	
3	processing_code	n6	20X000	M	
4	amt_trans	n12	M	M	
7	transmsn_date_time	n10(MMDDhhmmss)	M	M	
11	sys_trace_audit_num	n6	M	M	
12	time_local_trans	n6(hhmmss)	M	M	
13	date_local_trans	n4(MMDD)	M	M	
15	date_settlmt	n4(MMDD)	M+	M	
18	mchnt_type	n4	M	M	
19	mchnt_entry_code	n3	C18	C0	
22	pos_entry_mode_code	n3	M		
25	pos_cond_code	n2	06	M	
26	pos_pin_captr_code	n2	C8		
32	acq_inst_id_code	an..11(LLVAR)	M	M	
33	fwd_inst_id_code	an..11(LLVAR)	M	M	
35	track_2_data	z..37(LLVAR)	C1		
36	track_3_data	z...104(LLVAR)	C2		
37	retrivl_ref_num	an12	M	M	
38	authr_id_resp	an6	M	0	与原始交易应答报文的F38匹配
39	resp_code	an2		M	
41	card_acpctr_termml_id	ans8	M	M	
42	card_acpctr_id	ans15	M	M	
43	card_acpctr_name_loc	ans40	M		
44	addtnl_resp_code	ans..25(LLVAR)		0	
45	track_1_data	z..76(LLVAR)	C18		
48	addtnl_data_private	ans...512(LLVAR)	0		
49	currcy_code_trans	an3	M	M	
52	pin_data	b64	C7		
53	sec_relatd_ctrl_info	n16	C16		
57	issr_addtnl_data	ans...100(LLVAR)		0	
60	reserved	ans...100(LLVAR)			
61	ch_auth_info	ans...200(LLVAR)	C16	C16	
63	finacial Network Data	ansb...512(LLVAR)	传递要求参见6.50		
90	orig_data_elems	an42	0		
100	rcvg_inst_id_code	an..11(LLVAR)	M+	M	
117	addtnl_data	ansb...256(LLVAR)	传递要求参见6.60.4 ML用法		
121	national_sw_resved	ans...100(LLVAR)	0	C0	
122	acq_inst_resvd	ans...100(LLVAR)	C0-		
123	issr_inst_resvd	ans...100(LLVAR)		0	
125	addtnl_data	ansb...256(LLVAR)	传递要求参见6.64.4 QR用法		
128	msg_authn_code	b64	C9	C9	

#### 8.2.2.4 授权/授权撤销冲正/MOTO 授权撤销冲正/代收授权撤销冲正

报文格式基本同单信息预授权/预授权撤销冲正交易,区别是:授权冲正第3域为00x000,25域为00;授权撤销冲正25域为00,对于MOTO交易25域取值为08、代收授权撤销冲正第3域取20x000,25域为28(具体参见附录B交易种类区分表)。且交易报文只包含SW和IS两列。

## 8.2.2.5 人工授权类交易报文定义

人工授权类交易包括：人工授权、人工授权冲正。

交易报文与对应同名普通授权类交易基本相同，差别之处在于：

1、报文60.2.5域取值为14（商户系统）。

2、受理上送报文中，包含发卡对CVN2、卡有效期的校验要求。

其他关联交易采用普通授权类交易实现。

## 8.3 网络管理及安全控制交易报文接口定义

## 8.3.1 日期切换

CUPS 使用日期切换来通知入网机构清算日期的变化。

表212 CUPS 发出网络管理报文

位	数据元	数据类型	2.1版	
			SW	RC
	Message Type ID	n4	0820	0830
	bitmap	b128	M	M
7	transmsn_date_time	n10(MMDDhmmss)	M	M
11	sys_trace_audit_num	n6	M	M
15	date_settltmt	n4(MMDD)	M	M
39	resp_code	an2		M
70	netwk_mgmt_info_code	n3	M	M
100	rcvg_inst_id_code	an..11(LLVAR)	M	M
注：信息要求： 域70：网络管理信息码。 201：表示CUPS开始日期切换； 202：表示CUPS终止日期切换。				

## 8.3.2 申请重置密钥

入网机构将申请重置密钥请求发送给CUPS，CUPS接收到该请求后，将立即返回应答。同时CUPS启动密钥更新模块，为请求方生成新密钥，并将新密钥用重置密钥请求报文发送给请求方。

当CUPS无法将申请重置密钥应答或重置密钥请求发送给入网机构时，将丢弃该报文。

表213 重置密钥申请

位	数据元	数据类型	2.1版	
			SD	SW
	Message Type ID	n4	0820	0830
	bitmap	b128	M	M
7	transmsn_date_time	n10(MMDDhmmss)	M	M
11	sys_trace_audit_num	n6	M	M
33	fwd_inst_id_code	an..11(LLVAR)	M	M
39	resp_code	an2		M
53	sec_relatd_ctrl_info	n16	M	M
70	netwk_mgmt_info_code	n3	M	M
注：信息要求： 报文类型码：通知0820/应答0830 域53：安全控制信息。置入本报文需要重置密钥的类型： 1：PIK 2：MAK 域70：网络管理信息码。101表示入网机构申请重置密钥				

### 8.3.3 重置密钥交易

CUPS将重置密钥的请求发送给入网机构，入网机构接收到该请求后将应答返回CUPS。当入网机构故障，CUPS收不到应答时，将重发请求。若发送次数超过限定，则进行人工处理。

表214 重置密钥报文

位	数据元	数据类型	2.1版	
			SW	RC
	Message Type ID	n4	0800	0810
	bitmap	b128	M	M
7	transmsn_date_time	n10(MMDDhhmmss)	M	M
11	sys_trace_audit_num	n6	M	M
39	resp_code	an2		M
48	addtnl_data_private	ans..512(LLVAR)	C19	
53	sec_relatd_ctrl_info	n16	M	M
70	netwk_mgmt_info_code	n3	101	M
96	msg_security_code	b64	M	
100	rcvg_inst_id_code	an..11(LLVAR)	M	M
128	msg_authn_code	b64	C9	C9
注：信息要求： 报文类型码：请求0800/应答0810 域53：安全控制信息。CUPS填入本报文重置密钥的类型： 1：PIK 2：MAK 域70：网络管理信息码。101表示CUPS重置密钥 域48：报文安全码。由CUPS分发的新密钥 域96：报文安全码。由CUPS分发的新密钥 域100：接收机构标识码。需要重置密钥的入网机构标识码				

### 8.3.4 网络管理业务报文接口定义

管理业务需要处理以下交易报文：机构签到、机构签退、发送机构签到、发送机构签退、接收机构签到、接收机构签退、打开机构、关闭机构、打开发送机构、关闭发送机构、打开接收机构、关闭接收机构、线路测试（echo test）。

网络管理交易是CUPS与入网机构之间的网络管理操作信息，即：

- 建立和改变各入网机构的网络状态。
- 网络应用层连通测试。
- 各入网机构在接收到网络管理交易后，返回应答。

网络管理交易分为CUPS发出 (Switch-Generated Advice) 和入网机构发出 (Member-Generated Advice) 两类。

表215 CUPS 发出的网络管理报文

位	数据元	数据类型	2.1版	
			SW	RC
	Message Type ID	n4	0820	0830
	bitmap	b128	M	M
7	transmsn_date_time	n10(MMDDhhmmss)	M	M
11	sys_trace_audit_num	n6	M	M
39	resp_code	an2		M
70	netwk_mgmt_info_code	n3	M	M
100	rcvg_inst_id_code	an..11(LLVAR)	M	M

位	数据元	数据类型	2.1版	
			SW	RC
注：信息要求： 报文类型码：请求0820/应答0830 域70：网络管理信息码。取值如下： 001：表示CUPS打开机构； 002：表示CUPS关闭机构； 003：表示CUPS打开受理侧机构； 004：表示CUPS关闭受理侧机构； 005：表示CUPS打开发卡侧机构； 006：表示CUPS关闭发卡侧机构； 301：表示线路测试。				

表216 入网机构发出的网络管理报文

位	数据元	数据类型	2.1版	
			SD	SW
	Message Type ID	n4	0820	0830
	bitmap	b128	M	M
7	transmsn_date_time	n10 (MMDDhhmmss)	M	M
11	sys_trace_audit_num	n6	M	M
33	fwd_inst_id_code	an..11 (LLVAR)	M	M
39	resp_code	an2		M
70	netwk_mgmt_info_code	n3	M	M
注：信息要求： 报文类型码：请求0820/应答0830 域70：网络管理信息码。取值如下： 001：表示机构签到； 002：表示机构签退； 003：表示发送机构签到； 004：表示发送机构签退； 005：表示接收机构签到； 006：表示接收机构签退； 301：表示线路测试。				

## 8.4 增值信息通知类报文接口定义

### 8.4.1 可疑欺诈交易通知报文

由CUPS发往发卡方，通知发卡方可疑欺诈交易信息；发卡方向CUPS返回应答。

表217 可疑欺诈交易通知报文

位	数据元	数据类型	2.1版	
			SW	IS
	Message Type ID	n4	0620	0630
	bitmap	b128	M	M
2	primary_acct_num	n..19 (LLVAR)	M	M
4	amt_trans	n12	M	M
7	transmsn_date_time	n10 (MMDDhhmmss)	M	M
11	sys_trace_audit_num	n6	M	M
12	time_local_trans	n6 (hhmmss)	C4	
13	date_local_trans	n4 (MMDD)	C4	

位	数据元	数据类型	2.1版	
			SW	IS
15	date_settlmt	n4 (MMDD)	M	M
32	acq_inst_id_code	an..11 (LLVAR)	M	M
33	fwd_inst_id_code	an..11 (LLVAR)	M	M
37	retrivl_ref_num	an12	C4	
38	authr_id_resp	an6	C4	
39	resp_code	an2		M
41	card_acpctr_termnl_id	ans8	M	
42	card_acpctr_id	ans15	M	
43	card_acpctr_name_loc	ans40	M	
48	addtnl_data_private	ans...512 (LLLVAR)	M	
70	netwk_mgmt_info_code	n3	802	M
90	orig_data_elems	an42	M	
100	rcv_inst_id_code	an..11 (LLVAR)	M	M
117	addtnl_data	ansb...256 (LLLVAR)	传递要求参见6.60.4 ML用法	

## 8.4.1 吞卡通知报文

表218 吞卡通知报文（受理方发出）

位	数据元	数据类型	2.1版	
			AC	SW
	Message Type ID	n4	0620	0630
	Bitmap	b128	M	M
2	primary_acct_num	n..19 (LLVAR)	M	M
7	transmsn_date_time	n10 (MMDDhhmmss)	M	M
11	sys_trace_audit_num	n6	M	M
12	time_local_trans	n6 (hhmmss)	M	M
13	date_local_trans	n4 (MMDD)	M	M
15	date_settlmt	n4 (MMDD)		M
18	mchnt_type	n4	M	M
23	card_seq_id	n3	C51	C0
32	acq_inst_id_code	an..11 (LLVAR)	M	M
33	fwd_inst_id_code	an..11 (LLVAR)	M	M
37	retrivl_ref_num	an12	M	M
39	resp_code	an2		M
41	card_acpctr_termnl_id	ans8	M	M
42	card_acpctr_id	ans15	M	M
43	card_acpctr_name_loc	ans40	M	
48 <sup>1</sup>	addtnl_data_private	ans...512 (LLLVAR)	C6	
70 <sup>2</sup>	netwk_mgmt_info_code	n3	M	M
100	rcvg_inst_id_code	an..11 (LLVAR)		M
117	addtnl_data	ansb...256 (LLLVAR)	传递要求参见6.60.4 ML用法	

注1：域48：在吞卡通知交易中，用于传递取卡方式、电话、地址等信息，受理方必须上送48域。  
注2：域70：取值803，表示受理方将吞卡信息通知给发卡方。

表219 吞卡通知报文（CUPS发出）

位	数据元	数据类型	2.1版	
			SW	IS
	Message Type ID	n4	0620	0630
	bitmap	b128	M	M
2	primary_acct_num	n..19 (LLVAR)	M	M
7	transmsn_date_time	n10 (MMDDhhmmss)	M	M

11	sys_trace_audit_num	n6	M	M
12	time_local_trans	n6(hhmmss)	M	M
13	date_local_trans	n4(MMDD)	M	M
15	date_settlmt	n4(MMDD)	M	M
18	mchnt_type	n4	M	M
23	card_seq_id	n3	CO	CO
32	acq_inst_id_code	an..11(LLVAR)	M	M
33	fwd_inst_id_code	an..11(LLVAR)	M	M
37	retrivl_ref_num	an12	M	M
39	resp_code	an2		M
41	card_acpctr_termnl_id	ans8	M	M
42	card_acpctr_id	ans15	M	M
43	card_acpctr_name_loc	ans40	M	
48 <sup>1</sup>	addtnl_data_private	ans...512(LLVAR)	CO	
70 <sup>2</sup>	netwk_mgmt_info_code	n3	M	M
100	rcvg_inst_id_code	an..11(LLVAR)	M	M
117	addtnl_data	ansb...256(LLVAR)	传递要求参见6.60.4 ML用法	

注1：域48：在吞卡通知交易中，用于传递取卡方式、电话、地址等信息，受理方必选上送该信息，CUPS将该信息转发给发卡方，发卡方无需返回该信息。

注2：域70：取值803，表示受理方将吞卡信息通知给发卡方。

## 8.5 外卡收单交易报文接口定义

### 8.5.1 联机交易报文接口

#### 8.5.1.1 单信息报文接口

##### 8.5.1.1.1 余额查询

表220 余额查询报文

位	数据元	数据类型	2.1版	
			外卡收单	
			AC	SW
	Message Type ID	n4	0200	0210
	bitmap	b128	M	M
2	primary_acct_num	n..19(LLVAR)	M	M
3	processing_code	n6	M	M
7	transmsn_date_time	n10(MMDDhhmmss)	M	M
11	sys_trace_audit_num	n6	M	M
12	time_local_trans	n6(hhmmss)	M	M
13	date_local_trans	n4(MMDD)	M	M
14	date_expr	n4(Yymm)	0	C11
15	date_settlmt	n4(MMDD)		M
18	mchnt_type	n4	M	M
19	mchnt_cntry_code	n3		
22	pos_entry_mode_code	n3	M	
25	pos_cond_code	n2	M	M
26	pos_pin_captr_code	n2	C8	
32	acq_inst_id_code	an..11(LLVAR)	M	M
33	fwd_inst_id_code	an..11(LLVAR)	M	M
35	track_2_data	z..37(LLVAR)	C1	
36	track_3_data	z...104(LLVAR)	C2	
37	retrivl_ref_num	an12	M	M
39	resp_code	an2		M
41	card_acpctr_termnl_id	ans8	M	M
42	card_acpctr_id	ans15	M	M
43	card_acpctr_name_loc	ans40	M	
48	addtnl_data_private	ans...512(LLVAR)	0	

位	数据元	数据类型	2.1版	
			外卡收单	
			AC	SW
49	currcy_code_trans	an3	0	C0
52	pin_data	b64	C7	
53	sec_relatd_ctrl_info	n16	C8	
54	addtnl_amt	an...040 (LLVAR)		C11
57	issr_addtnl_data	ans...100 (LLVAR)		
60	reserved	ans...100 (LLVAR)	传递要求参见 6.47.6.1 的第四列和第七列列	
61	ch_auth_info	ans...200 (LLVAR)	C6	C11
62	switching_data	ans...200 (LLVAR)		C5
63	finacial Network Data	ansb...512 (LLVAR)	传递要求参见 6.50	
100	rcvg_inst_id_code	an...11 (LLVAR)		M
121	national_sw_resved	ans...100 (LLVAR)		0
122	acq_inst_resvd	ans...100 (LLVAR)	0	C0
123	issr_inst_resvd	ans...100 (LLVAR)		
128	msg_authn_code	b64	C9	C9

## 8.5.1.1.2 预授权

表221 预授权报文

位	数据元	数据类型	2.1版	
			外卡收单	
			AC	SW
	Message Type ID	n4	0100	0110
	bitmap	b128	M	M
2	primary_acct_num	n...19 (LLVAR)	M	M
3	processing_code	n6	M	M
4	amt_trans	n12	M	M
6	amt_cdhlldr_bil	n12		C11
7	transmsn_date_time	n10 (MMDDhhmmss)	M	M
10	conv_rate_cdhlldr_bil	n8		C11
11	sys_trace_audit_num	n6	M	M
12	time_local_trans	n6 (hhmmss)	M	M
13	date_local_trans	n4 (MMDD)	M	M
14	date_expr	n4 (YYMM)	0	C11
15	date_settlmt	n4 (MMDD)		M
18	mchnt_type	n4	M	M
19	mchnt_cntry_code	n3		
22	pos_entry_mode_code	n3	M	
25	pos_cond_code	n2	M	M
26	pos_pin_captr_code	n2	C8	
32	acq_inst_id_code	an...11 (LLVAR)	M	M
33	fwd_inst_id_code	an...11 (LLVAR)	M	M
35	track_2_data	z...37 (LLVAR)	C1	
36	track_3_data	z...104 (LLVAR)	C2	
37	retrivl_ref_num	an12	M	M
38	authr_id_resp <sup>a</sup>	an6		C3
39	resp_code	an2		M
41	card_accptr_termnl_id	ans8	M	M
42	card_accptr_id	ans15	M	M
43	card_accptr_name_loc	ans40	M	
44	addtnl_resp_code	ans...25 (LLVAR)		

位	数据元	数据类型	2.1版	
			外卡收单	
			AC	SW
48	addtnl_data_private	ans...512 (LLVAR)	0	
49	currncy_code_trans	an3	M	M
51	currncy_code_cdhlldr_bil	an3		C11
52	pin_data	b64	C7	
53	sec_relatd_ctrl_info	n16	C8	
54	addtnl_amt	an...040 (LLVAR)		0
57	issr_addtnl_data	ans...100 (LLVAR)		
60	reserved	ans...100 (LLVAR)	传递要求参见 6.47.6.1 的第四列和第七列	
61	ch_auth_info	ans...200 (LLVAR)	C6	C11
62	switching_data	ans...200 (LLVAR)		C5
63	finacial Network Data	ansb...512 (LLVAR)	传递要求参见 6.50	
100	rcvg_inst_id_code	an...11 (LLVAR)		M
121	national_sw_resved	ans...100 (LLVAR)		0
122	acq_inst_resvd	ans...100 (LLVAR)	0	C0
123	issr_inst_resvd	ans...100 (LLVAR)		
128	msg_authn_code	b64	C9	C9

## 8.5.1.1.3 预授权撤销

表222 跨境交易—预授权撤销报文

位	数据元	数据类型	2.1版	
			外卡收单	
			AC	SW
	Message Type ID	n4	0100	0110
	bitmap	b128	M	M
2	primary_acct_num	n...19 (LLVAR)	M	M
3	processing_code	n6	M	M
4	amt_trans	n12	M	M
7	transmsn_date_time	n10 (MMDDhhmmss)	M	M
11	sys_trace_audit_num	n6	M	M
12	time_local_trans	n6 (hhmmss)	M	M
13	date_local_trans	n4 (MMDD)	M	M
15	date_settlmt	n4 (MMDD)		M
18	mchnt_type	n4	M	M
19	mchnt_entry_code	n3		
22	pos_entry_mode_code	n3	M	
25	pos_cond_code	n2	M	M
26	pos_pin_captr_code	n2	C8	
32	acq_inst_id_code	an...11 (LLVAR)	M	M
33	fwd_inst_id_code	an...11 (LLVAR)	M	M
35	track_2_data	z...37 (LLVAR)	C1	
36	track_3_data	z...104 (LLVAR)	C2	
37	retrivl_ref_num	an12	M	M
38	authr_id_resp	an6	M	M
39	resp_code	an2		M
41	card_accptr_termnl_id	ans8	M	M
42	card_accptr_id	ans15	M	M
43	card_accptr_name_loc	ans40	M	
44	addtnl_resp_code	ans...25 (LLVAR)		

位	数据元	数据类型	2.1版	
			外卡收单	
			AC	SW
48	addtnl_data_private	ans...512(LLVAR)	0	
49	currncy_code_trans	an3	M	M
52	pin_data	b64	C7	
53	sec_relatd_ctrl_info	n16	C8	
57	issr_addtnl_data	ans...100(LLVAR)		
60	reserved	ans...100(LLVAR)	传递要求参见6.47.6.3的第四列和第七列	
61	ch_auth_info	ans..200()LLVAR)	C6	C11
62	switching_data	ans...200(LLVAR)		C5
63	finacial Network Data	ansb...512(LLVAR)	传递要求参见6.50	
90	orig_data_elems	an42	0	
100	rcvg_inst_id_code	an..11(LLVAR)		M
121	national_sw_resved	ans...100(LLVAR)		0
122	acq_inst_resvd	ans...100(LLVAR)	0	C0
123	issr_inst_resvd	ans...100(LLVAR)		
128	msg_authn_code	b64	C9	C9

## 8.5.1.1.4 预授权完成（请求）

表223 预授权完成报文

位	数据元	数据类型	2.1版	
			外卡收单	
			AC	SW
	Message Type ID	n4	0200	0210
	bitmap	b128	M	M
2	primary_acct_num	n..19(LLVAR)	M	M
3	processing_code	n6	M	M
4	amt_trans	n12	M	M
5	amt_settlmt	n12		
6	amt_cdhdr_bil	n12		
7	transmsn_date_time	n10(MMDDhmmss)	M	M
9	conv_rate_settlmt	n8		
10	conv_rate_cdhdr_bil	n8		
11	sys_trace_audit_num	n6	M	M
12	time_local_trans	n6(hhmmss)	M	M
13	date_local_trans	n4(MMDD)	M	M
14	date_expr	n4(Yymm)	0	C11
15	date_settlmt	n4(MMDD)		M
16	date_conv	n4(MMDD)		
18	mchnt_type	n4	M	M
19	mchnt_entry_code	n3		
22	pos_entry_mode_code	n3	M	
25	pos_cond_code	n2	M	M
26	pos_pin_captr_code	n2	C8	
32	acq_inst_id_code	an..11(LLVAR)	M	M
33	fwd_inst_id_code	an..11(LLVAR)	M	M
35	track_2_data	z..37(LLVAR)	C1	
36	track_3_data	z...104(LLVAR)	C2	
37	retrivl_ref_num	an12	M	M
38	authr_id_resp	an6	M	M
39	resp_code	an2		M

位	数据元	数据类型	2.1版	
			外卡收单	
			AC	SW
41	card_accptr_termnl_id	ans8	M	M
42	card_accptr_id	ans15	M	M
43	card_accptr_name_loc	ans40	M	
44	addtnl_resp_code	ans..25 (LLVAR)		
48	addtnl_data_private	ans...512 (LLLVAR)	0	
49	currcy_code_trans	an3	M	M
50	currcy_code_settlmt	an3		
51	currcy_code_cdhdr_bil	an3		
52	pin_data	b64	C7	
53	sec_relatd_ctrl_info	n16	C8	
57	issr_addtnl_data	ans...100 (LLLVAR)		C11
60	reserved	ans...100 (LLLVAR)	传递要求参见 6.47.6.3 的 第四列和第七 列	
61	ch_auth_info	ans..200 (LLLVAR)	C6	C11
62	switching_data	ans...200 (LLLVAR)		C5
63	finacial Network Data	ansb...512 (LLLVAR)	传递要求参见 6.50	
100	rcvg_inst_id_code	an..11 (LLVAR)		M
121	national_sw_resved	ans...100 (LLLVAR)		0
122	acq_inst_resvd	ans...100 (LLLVAR)	0	C0
123	issr_inst_resvd	ans...100 (LLLVAR)		
128	msg_authn_code	b64	C9	C9

## 8.5.1.1.5 取现/预借现金

表224 取现报文

位	数据元	数据类型	2.1版	
			外卡收单	
			AC	SW
	Message Type ID	n4	0200	0210
	Bitmap	b128	M	M
2	primary_acct_num	n..19 (LLVAR)	M	M
3	processing_code	n6	M	M
4	amt_trans	n12	M	M
5	amt_settlmt	n12		C11
6	amt_cdhdr_bil	n12		C11
7	transmsn_date_time	n10 (MMDDhhmmss)	M	M
9	conv_rate_settlmt	n8		C11
10	conv_rate_cdhdr_bil	n8		C11
11	sys_trace_audit_num	n6	M	M
12	time_local_trans	n6 (hhmmss)	M	M
13	date_local_trans	n4 (MMDD)	M	M
14	date_expr	n4 (YYMM)	0	C11
15	date_settlmt	n4 (MMDD)		M
16	date_conv	n4 (MMDD)		C11
18	mchnt_type	n4	M	M
19	mchnt_cntry_code	n3		
22	pos_entry_mode_code	n3	M	
25	pos_cond_code	n2	M	M
26	pos_pin_captr_code	n2	C8	
32	acq_inst_id_code	an..11 (LLVAR)	M	M
33	fwd_inst_id_code	an..11 (LLVAR)	M	M

位	数据元	数据类型	2.1版	
			外卡收单	
			AC	SW
35	track_2_data	z..37(LLVAR)	C1	
36	track_3_data	z...104(LLVAR)	C2	
37	retrivl_ref_num	an12	M	M
38	authr_id_resp	an6		C11
39	resp_code	an2		M
41	card_accptr_termnl_id	ans8	M	M
42	card_accptr_id	ans15	M	M
43	card_accptr_name_loc	ans40	M	
44	addtnl_resp_code	ans..25(LLVAR)		
48	addtnl_data_private	ans...512(LLVAR)	0	
49	currcy_code_trans	an3	M	M
50	currcy_code_settlmt	an3		C11
51	currcy_code_cdhdr_bil	an3		C11
52	pin_data	b64	C7	
53	sec_relatd_ctrl_info	n16	C8	
54	addtnl_amt	an...040(LLVAR)		C11
57	issr_addtnl_data	ans...100(LLVAR)		
60	reserved	ans...100(LLVAR)	传递要求参见 6.47.6.1 的第四列和第七列	
61	ch_auth_info	ans..200(LLVAR)	C6	C11
62	switching_data	ans...200(LLVAR)		C5
63	finacial Network Data	ansb...512(LLVAR)	传递要求参见 6.50	
100	rcvg_inst_id_code	an..11(LLVAR)		M
121	national_sw_resved	ans...100(LLVAR)		0
122	acq_inst_resvd	ans...100(LLVAR)	0	C0
123	issr_inst_resvd	ans...100(LLVAR)		
128	msg_authn_code	b64	C9	C9

## 8.5.1.1.6 消费

表225 消费报文

位	数据元	数据类型	2.1版	
			外卡收单	
			AC	SW
	Message Type ID	n4	0200	0210
	bitmap	b128	M	M
2	primary_acct_num	n..19(LLVAR)	M	M
3	processing_code	n6	M	M
4	amt_trans	n12	M	M
5	amt_settlmt	n12		C11
6	amt_cdhdr_bil	n12		C11
7	transmsn_date_time	n10(MMDDhhmmss)	M	M
9	conv_rate_settlmt	n8		C11
10	conv_rate_cdhdr_bil	n8		C11
11	sys_trace_audit_num	n6	M	M
12	time_local_trans	n6(hhmmss)	M	M
13	date_local_trans	n4(MMDD)	M	M
14	date_expr	n4(Yymm)	0	C11
15	date_settlmt	n4(MMDD)		M
16	date_conv	n4(MMDD)		C11
18	mchnt_type	n4	M	M

位	数据元	数据类型	2.1版	
			外卡收单	
			AC	SW
19	mchnt_entry_code	n3		
22	pos_entry_mode_code	n3	M	
25	pos_cond_code	n2	M	M
26	pos_pin_captr_code	n2	C8	
32	acq_inst_id_code	an..11(LLVAR)	M	M
33	fwd_inst_id_code	an..11(LLVAR)	M	M
35	track_2_data	z..37(LLVAR)	C1	
36	track_3_data	z...104(LLVAR)	C2	
37	retrivl_ref_num	an12	M	M
38	authr_id_resp	an6		C11
39	resp_code	an2		M
41	card_accptr_termnl_id	ans8	M	M
42	card_accptr_id	ans15	M	M
43	card_accptr_name_loc	ans40	M	
44	addtnl_resp_code	ans..25(LLVAR)		
48	addtnl_data_private	ans...512(LLVAR)	0	
49	currcy_code_trans	an3	M	M
50	currcy_code_settlmt	an3		C11
51	currcy_code_cdhdr_bil	an3		C11
52	pin_data	b64	C7	
53	sec_relatd_ctrl_info	n16	C8	
54	addtnl_amt	an...400(LLVAR)		C11
57	issr_addtnl_data	ans...100(LLVAR)		
60	reserved	ans...100(LLVAR)	传递要求参见 6.47.6.1 的 第四列和第七 列	
61	ch_auth_info	ans..200	C6	C11
62	switching_data	ans...200(LLVAR)		C5
63	finacial Network Data	ansb...512(LLVAR)	传递要求参见 6.50	
100	rcvg_inst_id_code	an..11(LLVAR)		M
121	national_sw_resved	ans...100(LLVAR)		0
122	acq_inst_resvd	ans...100(LLVAR)	0	C0
123	issr_inst_resvd	ans...100(LLVAR)		
128	msg_authn_code	b64	C9	C9

## 8.5.1.1.7 金融交易撤销

表226 金融交易撤销报文

位	数据元	数据类型	2.1版	
			外卡收单	
			AC	SW
	Message Type ID	n4	0200	0210
	bitmap	b128	M	M
2	primary_acct_num	n..19(LLVAR)	M	M
3	processing_code	n6	M	M
4	amt_trans	n12	M	M
7	transmsn_date_time	n10(MMDDhhmmss)	M	M
11	sys_trace_audit_num	n6	M	M
12	time_local_trans	n6(hhmmss)	M	M
13	date_local_trans	n4(MMDD)	M	M

位	数据元	数据类型	2.1版	
			外卡收单	
			AC	SW
15	date_settlmt	n4(MMDD)		M
18	mchnt_type	n4	M	M
19	mchnt_cntry_code	n3		
22	pos_entry_mode_code	n3	M	
25	pos_cond_code	n2	M	M
26	pos_pin_captr_code	n2	C8	
32	acq_inst_id_code	an..11(LLVAR)	M	M
33	fwd_inst_id_code	an..11(LLVAR)	M	M
35	track_2_data	z..37(LLVAR)	C1	
36	track_3_data	z...104(LLVAR)	C2	
37	retrivl_ref_num	an12	M	M
38	authr_id_resp	an6	C4	0
39	resp_code	an2		M
41	card_accptr_termnl_id	ans8	M	M
42	card_accptr_id	ans15	M	M
43	card_accptr_name_loc	ans40	M	
44	addtnl_resp_code	ans..25(LLVAR)		
48	addtnl_data_private	ans...512(LLVAR)	0	
49	currcy_code_trans	an3	M	M
52	pin_data	b64	C7	
53	sec_relatd_ctrl_info	n16	C8	
57	issr_addtnl_data	ans...100(LLVAR)		
60	reserved	ans...100(LLVAR)	传递要求参见6.47.6.2的第四列和第七列	
61	ch_auth_info	ans..200(LLVAR)	C6	C11
62	switching_data	ans...200(LLVAR)		C5
63	finacial Network Data	ansb...512(LLVAR)	传递要求参见6.50	
90	orig_data_elems	an42	M	
100	rcvg_inst_id_code	an..11(LLVAR)		M
121	national_sw_resved	ans...100(LLVAR)		0
122	acq_inst_resvd	ans...100(LLVAR)	0	C0
123	issr_inst_resvd	ans...100(LLVAR)		
128	msg_authn_code	b64	C9	C9

## 8.5.1.1.8 冲正

适用于以下交易的冲正：取现、预借现金、预授权、预授权撤销、预授权完成、预授权完成撤销、消费、消费撤销。

表227 冲正报文（受理方发出）

位	数据元	数据类型	2.1版	
			外卡收单	
			AC	SW
	Message Type ID	n4	0420	0430
	bitmap	b128	M	M
2	primary_acct_num	n..19(LLVAR)	M	M
3	processing_code	n6	M	M
4	amt_trans	n12	M	M
5	amt_settlmt	n12		
7	transmsn_date_time	n10(MMDDhhmmss)	M	M
9	conv_rate_settlmt	n8		
11	sys_trace_audit_num	n6	M	M

位	数据元	数据类型	2.1版	
			外卡收单	
			AC	SW
12	time_local_trans	n6(hhmmss)	M	M
13	date_local_trans	n4(MMDD)	M	M
15	date_settlmt	n4(MMDD)		M
18	mchnt_type	n4	M	M
22	pos_entry_mode_code	n3	M	
25	pos_cond_code	n2	M	M
32	acq_inst_id_code	an..11(LLVAR)	M	M
33	fwd_inst_id_code	an..11(LLVAR)	M	M
37	retrivl_ref_num	an12	M	M
38	authr_id_resp	an6	C4	
39	resp_code	an2		M
41	card_accptr_termnl_id	ans8	M	M
42	card_accptr_id	ans15	M	M
43	card_accptr_name_loc	ans40	M	
49	currcy_code_trans	an3	M	M
50	currcy_code_settlmt	an3		
60	reserved	ans...100(LLVAR)	传递要求参见 6.47.6.4 节 受理方发出的 报文	
90	orig_data_elems	an42	M	
100	rcvg_inst_id_code	an..11(LLVAR)		M
121	national_sw_resvcd	ans...100(LLVAR)		0
122	acq_inst_resvcd	ans...100(LLVAR)	0	C0
128	msg_authn_code	b64	C9	C9

## 8.5.1.1.9 预授权完成（通知）

对已批准的预授权交易，可以用预授权完成（通知）通知交易做支付结算。发卡方不能拒绝预授权完成（通知）交易。

当通知发送方未能收到应答时，进行存储转发。

表228 受理方发往 CUPS 的预授权完成（通知）报文

受理方发往CUPS的预授权完成（通知）报文				
位	数据元	数据类型(取值)	2.1版	
			外卡收单	
			AC	SW
	Message Type ID	n4	0220	0230
	bitmap	b128	M	M
2	primary_acct_num	n..19(LLVAR)	M	M
3	processing_code	n6	00X000	M
4	amt_trans	n12	M	M
5	amt_settlmt	n12		
6	amt_cdhdr_bil	n12		
7	transmsn_date_time	n10(MMDDhhmmss)	M	M
9	conv_rate_settlmt	n8		
10	conv_rate_cdhdr_bil	n8		
11	sys_trace_audit_num	n6	M	M
12	time_local_trans	n6(hhmmss)	M	M
13	date_local_trans	n4(MMDD)	M	M
14	date_expr	n4(YYMM)	0	
15	date_settlmt	n4(MMDD)		M
16	date_conv	n4(MMDD)		

受理方发往CUPS的预授权完成（通知）报文				
位	数据元	数据类型(取值)	2.1版	
			外卡收单	
			AC	SW
18	mchnt_type	n4	M	M
19	mchnt_entry_code	n3		
22	pos_entry_mode_code	n3	M	
25	pos_cond_code	n2	06	M
32	acq_inst_id_code	an..11(LLVAR)	M	M
33	fwd_inst_id_code	an..11(LLVAR)	M	M
35	track_2_data	z..37(LLVAR)	C1	
36	track_3_data	z..104(LLVAR)	C2	
37	retrivl_ref_num	an12	M	M
38	authr_id_resp	an6	M	M
39	resp_code	an2		M
41	card_accptr_termnl_id	ans8	M	M
42	card_accptr_id	ans15	M	M
43	card_accptr_name_loc	ans40	M	
48	addtnl_data_private	ans...512(LLVAR)	0	
49	currncy_code_trans	an3	M	M
50	currncy_code_settlmt	an3		
51	currncy_code_cdhdr_bil	an3		
57	issr_addtnl_data	ans...100(LLVAR)		
60	reserved	ans...100(LLVAR)	传递要求参见6.47.6.4 节 受理方发出的报文	
100	rcvg_inst_id_code	an..11(LLVAR)		M
121	national_sw_resved	ans...100(LLVAR)		0
122	acq_inst_resvd	ans...100(LLVAR)	0	C0
128	msg_authn_code	b64	C9	C9

## 8.5.1.1.10 退货（联机）

表229 退货通知报文（受理方发出）

退货通知报文（受理方发出）				
位	数据元	数据类型	2.1版	
			外卡收单	
			AC	SW
	Message Type ID	n4	0220	0230
	bitmap	b128	M	M
2	primary_acct_num	n..19(LLVAR)	M	M
3	processing_code	n6	20X000	M
4	amt_trans	n12	M	M
5	amt_settlmt	n12		
7	transmsn_date_time	n10(MMDDhhmmss)	M	M
9	conv_rate_settlmt	n8		
11	sys_trace_audit_num	n6	M	M
12	time_local_trans	n6(hhmmss)	M	M
13	date_local_trans	n4(MMDD)	M	M
15	date_settlmt	n4(MMDD)		M
16	date_conv	n4(MMDD)		
18	mchnt_type	n4	M	M
19	mchnt_entry_code	n3		
22	pos_entry_mode_code	n3	M	
25	pos_cond_code	n2	00	M
32	acq_inst_id_code	an..11(LLVAR)	M	M

退货通知报文（受理方发出）				
位	数据元	数据类型	2.1版	
			外卡收单	
			AC	SW
33	fwd_inst_id_code	an..11(LLVAR)	M	M
35	track_2_data	z..37(LLVAR)	C1	
36	track_3_data	z...104(LLVAR)	C2	
37	retrivl_ref_num	an12	M	M
38	authr_id_resp	an6	C4	
39	resp_code	an2		M
41	card_accptr_termnl_id	ans8	M	M
42	card_accptr_id	ans15	M	M
43	card_accptr_name_loc	ans40	M	
48	addtnl_data_private	ans...512(LLVAR)	0	
49	currncy_code_trans	an3	M	M
50	currncy_code_settlmt	an3		
60	reserved	ans...100(LLVAR)	传递要求参见 6.47.6.4 节受理方发出的报文	
90	orig_data_elems	an42	M	
100	rcvg_inst_id_code	an..11(LLVAR)		M
121	national_sw_resved	ans...100(LLVAR)		0
122	acq_inst_resvd	ans...100(LLVAR)	0	C0
128	msg_authn_code	b64	C9	C9

## 8.5.1.2 双信息报文接口

## 8.5.1.2.1 授权

报文格式同单信息预授权交易，可用于消费交易和预借现金交易。其关键域的取值可参见《附录》部分的《附录B 交易种类区分表》。

## 8.5.1.2.2 授权撤销

报文格式同单信息预授权撤销交易。

## 8.5.1.2.3 授权/授权撤销冲正

报文格式同单信息授权/授权撤销冲正。

## 8.6 IC卡交易报文接口定义

## 8.6.1 基于 UICS 借贷记标准的 IC 卡交易报文

## 8.6.1.1 电子现金应用各类交易报文

## 8.6.1.1.1 指定账户圈存

本节定义的报文格式适用于基于UICS借贷记标准的IC卡指定账户圈存。

持卡人将其在银行相应账户上的资金划转到电子现金中，该圈存交易必须在金融终端上联机进行，可以选择是否提交个人密码（PIN）。

表230 指定账户圈存

指定账户圈存						
位	数据元	数据类型(取值)	2.1版			
			AC	SW	IS	SW
	Message Type ID	n4	0200		0210	
	bitmap	b128	M	M	M	M
2	primary_acct_num	n..19(LLVAR)	M	→	M	→
3	processing_code	n6	60X000	→	M	→
4	amt_trans	n12	M	→	M	→
5	amt_settlmt	n12		C14+		C14+
6	amt_cdhdr_bil	n12		C15+		C15+
7	transmsn_date_time	n10(MMDDhhmmss)	M	→	M	→

指定账户圈存						
位	数据元	数据类型(取值)	2.1版			
			AC	SW	IS	SW
9	conv_rate_settlmt	n8		C14+		C14+
10	conv_rate_cdhdr_bil	n8		C15+		C15+
11	sys_trace_audit_num	n6	M	→	M	→
12	time_local_trans	n6(hhmmss)	M	→	M	→
13	date_local_trans	n4(MMDD)	M	→	M	→
14	date_expr	n4(YYMM)	0	→	M	→
15	date_settlmt	n4(MMDD)		M+	M	→
16	date_conv	n4(MMDD)		C14+		C14+
18	mchnt_type	n4	M	→	M	→
19	mchnt_entry_code	n3		C18	C0	→
22	pos_entry_mode_code	n3	M	→		
23	card_seq_id	n3	C51	→	C0	→
25	pos_cond_code	n2	91	→	M	→
26	pos_pin_captr_code	n2	C8	→		
32	acq_inst_id_code	an..11(LLVAR)	M	→	M	→
33	fwd_inst_id_code	an..11(LLVAR)	M	→	M	→
37	retrivl_ref_num	an12	M	→	M	→
38	authr_id_resp	an6			0	→
39	resp_code	an2			M	→
41	card_accptr_termnl_id	ans8	M	→	M	→
42	card_accptr_id	ans15	M	→	M	→
43	card_accptr_name_loc	ans40	M	→		
44	addtnl_resp_code	ans..25(LLVAR)			0	→
45	track_1_data	z..76(LLVAR)		C27		
48	addtnl_data_private	ans...512(LLVAR)	0	→		
49	currncy_code_trans	an3	M	→	M	→
50	currncy_code_settlmt	an3		C14+		C14+
51	currncy_code_cdhdr_bil	an3		C15+		C15+
52	pin_data	b8	C7	→		
53	sec_relatd_ctrl_info	n16	C8	C16		
55	ICC_data	Ans...255(LLVAR)	C58	→		
9F26 (tag)	app_crypto	b64	C58	→		
9F27 (tag)	crypto_info_data	b8	C58	→		
9F10 (tag)	issr_app_data	b...256(VAR)	C58	→		
9F37 (tag)	unpredic_num	b32	C58	→		
9F36 (tag)	app_trans_count	b16	C58	→	0	→
95 (tag)	termnl_veri_resl	b40	C58	→		
9A (tag)	trans_date	cn3	C58	→		
9C (tag)	trans_type	cn1	C58	→		
9F02 (tag)	trans_amt	cn6	C58	→		
5F2A (tag)	trans currncy code	cn2	C58	→		
82	app_interch_prof1	b16	C58	→		

指定账户圈存						
位	数据元	数据类型(取值)	2.1版			
			AC	SW	IS	SW
(tag)						
9F1A (tag)	termnl_cntry_code	cn2	C58	→		
9F03 (tag)	amt_other	cn6	C58	→		
9F33 (tag)	termnl_capbs	b24	C58	→		
9F34 (tag)	card_ver_resl	b24	0	→		
9F35 (tag)	termnl_type	cn1	0	→		
9F1E (tag)	ifd_serial_num	an8	C50	→		
84 (tag)	DF_name	b...128 (VAR)	0	→		
9F09(tag)	trem_app_ver_num	b16	0	→		
9F41(tag)	trans_seq_count	cn...4 (VAR)	0	→		
91 (tag)	iss_auth_data	b...128 (VAR)			0	→
71 (tag)	issr_scrpt1	b..1024 (VAR)			0	→
72 (tag)	issr_scrpt2	b..1024 (VAR)			C3	→
9F74	ECIAC	an6	0	→		
9F63 (tag)	card_pro_id	b128	C59	→		
60	Reserved	ans...100 (LLVAR)	传递要求参见6.47.6.1			
63	finacial Network Data	ansb...512 (LLVAR)	传递要求参见6.50			
100	rcvg_inst_id_code	an..11 (LLVAR)		M+	M	→
121	national_sw_resved	ans...100 (LLVAR)		0	C0	→
122	acq_inst_resvd	ans...100 (LLVAR)	0	C0-		C0+
123	issr_inst_resvd	ans...100 (LLVAR)			0	C0-
128	mesg_authn_code	b64	C9	C9	C9	C9

## 8.6.1.1.2 非指定账户圈存

## ● 转账圈存

当一个交易中出现两张IC卡时,转出卡仅执行DDA认证,无需上送F55。但转入卡必须上送F55。转出卡提交PIN,但转入方无需提交。

转账圈存报文				
位	数据元	数据类型	2.1版	
			OB	SW
	Message Type ID	n4	0200	0210
	bitmap	b64	M	M
2 <sup>a</sup>	primary_acct_num	n..19 (LLVAR)	M	M
3	processing_code	n6	62x000	M
4	amt_trans	n12	M	M
7	transmsn_date_time	n10 (MMDDhhmmss)	M	M
11	sys_trace_audit_num	n6	M	M
12	time_local_trans	n6 (hhmmss)	M	M

转账圈存报文				
位	数据元	数据类型	2.1版	
			OB	SW
13	date_local_trans	n4(MMDD)	M	M
14 <sup>i</sup>	date_expr	n4(YYMM)	C6	M
15	date_settlmt	n4(MMDD)		M+
18	mchnt_type	n4	M	M
22 <sup>i</sup>	pos_entry_mode_code	n3	M	
23 <sup>b</sup>	card_seq_id	n3	C51	C0
25	pos_cond_code	n2	M	M
26	pos_pin_captr_code	n2	M	
32	acq_inst_id_code	an..11(LLVAR)	M	M
33	fwd_inst_id_code	an..11(LLVAR)	M	M
35 <sup>b</sup>	track_2_data	z..37(LLVAR)	C1	
36 <sup>c</sup>	track_3_data	z...104(LLVAR)	C2	
37	retrivl_ref_num	an12	M	M
39	resp_code	an2		M
41	card_acceptr_termnl_id	ans8	M	M
42	card_acceptr_id	ans15	M	M
43	card_acceptr_name_loc	ans40	M	
48 <sup>d</sup>	addtnl_data_private	ans...512(LLVAR)	M	
49	currcy_code_trans	an3	M	M
52 <sup>i</sup>	pin_data	b64	M	
53 <sup>i</sup>	sec_relatd_ctrl_info	n16	M	
54	addtnl_amt	an...040(LLVAR)		0
55 <sup>e</sup>	ICC_data	anS...255(LLVAR)	C58	
9F26 (tag)	app_crypto	b64	C58	
9F27 (tag)	crypto_info_data	b8	C58	
9F10 (tag)	issr_app_data	b...256(VAR)	C58	
9F37 (tag)	unpredic_num	b32	C58	
9F36 (tag)	app_trans_count	b16	C58	0
95 (tag)	termnl_veri_resl	b40	C58	
9A (tag)	trans_date	cn3	C58	
9C (tag)	trans_type	cn1	C58	
9F02 (tag)	trans_amt	cn6	C58	
5F2A (tag)	trans currcy code	cn2	C58	
82 (tag)	app_interch_profl	b16	C58	
9F1A (tag)	termnl_cntry_code	cn2	C58	
9F03 (tag)	amt_other	cn6	C58	
9F33 (tag)	termnl_capbs	b24	C58	
9F34 (tag)	card_ver_resl	b24	0	
9F35 (tag)	termnl_type	cn1	0	

转账圈存报文				
位	数据元	数据类型	2.1版	
			OB	SW
9F1E (tag)	ifd_serial_num	an8	C50	
84 (tag)	DF_name	b...128 (VAR)	0	
9F09(tag)	trem_app_ver_num	b16	0	
9F41(tag)	trans_seq_count	cn...4 (VAR)	0	
91 (tag)	iss_auth_data	b...128 (VAR)		C0
71 (tag)	issr_scrpt1	b..1024 (VAR)		C0
72 (tag)	issr_scrpt2ic_pboe_data_resvd	b..1024 (VAR) ans...100 (LLVAR)		C3
9F74	ECIAC	an6	0	C0
9F63 (tag)	card_pro_id	b128	C59	
60	reserved	ans...100 (LLVAR)	传递要求参见6.47.6.1 的第四列和第七列	
61	ch_auth_info	ans...200 (LLVAR)	C6	C16
63	finacial Network Data	ansb...512 (LLVAR)	传递要求参见6.50	
100 <sup>j</sup>	rcvg_inst_id_code	an..11 (LLVAR)		M+
102 <sup>f</sup>	acct_id1	ans..28 (LLVAR)	M	M
103 <sup>e</sup>	acct_id2	ans..28 (LLVAR)	M	M
121	national_sw_resved	ans...100 (LLVAR)		M+
122	acq_inst_resvd	ans...100 (LLVAR)	0	C0
128	msg_authn_code	b64	C9	C9
注a: 填写转出方卡号 注b: 填写转出方磁道信息 注c: 填写转出方磁道信息 注d: 若发卡方要求输入非指定账户圈存的信息, 该域选用用法PB 注e: 填写转入卡IC卡信息 注f: 填写转出方卡号 注g: 填写转入方, 即电子现金卡号 注h: 填写转入方IC卡条件代码 注i: 填写转出卡对应的卡片信息 注j: 填写转入卡对应的转入机构代码				

● 转出圈存

表231 转出圈存报文

转出圈存报文				
位	数据元	数据类型	2.1版	
			SW	CB
	Message Type ID	n4	0200	0210
	bitmap	b64	M	M
2 <sup>a</sup>	primary_acct_num	n..19 (LLVAR)	M	M
3	processing_code	n6	64x000	M
4	amt_trans	n12	M	M
7	transmsn_date_time	n10 (mmddhhmmss)	M	M
11	sys_trace_audit_num	n6	M	M
12	time_local_trans	n6 (hhmmss)	M	M
13	date_local_trans	n4 (mmdd)	M	M
14 <sup>f</sup>	date_expr	n4 (yyymm)	C0	M
15	date_settltmt	n4 (mmdd)	M	M
18	mchnt_type	n4	M	M
22 <sup>f</sup>	pos_entry_mode_code	n3	M	

25	pos_cond_code	n2	M	M
26	pos_pin_captr_code	n2	M	
32	acq_inst_id_code	an..11(LLVAR)	M	M
33	fwd_inst_id_code	an..11(LLVAR)	M	M
35 <sup>b</sup>	track_2_data	z..37(LLVAR)	C1	
36 <sup>c</sup>	track_3_data	z...104(LLVAR)	C2	
37	retrivl_ref_num	an12	M	M
38	authr_id_resp	an6		O
39	resp_code	an2		M
41	card_accptr_termnl_id	ans8	M	M
42	card_accptr_id	ans15	M	M
43	card_accptr_name_loc	ans40	M	
44	addtnl_resp_code	ans..25(LLVAR)		O
49	currcy_code_trans	an3	M	M
52 <sup>f</sup>	pin_data	b64	M	
53 <sup>f</sup>	sec_relatd_ctrl_info	n16	M	
54	addtnl_amt	an...040(LLVAR)		C3
60	reserved	ans...100(LLVAR)	传递要求参见6.47.6.1 的第五列和第六列	
61	ch_auth_info	ans...200(LLVAR)	C16	C16
63	finacial Network Data	ansb...512(LLVAR)	传递要求参见6.50	
100 <sup>*</sup>	rcvg_inst_id_code	an..11(LLVAR)	M	M
102 <sup>d</sup>	acct_id1	ans..28(LLVAR)	M	M
103 <sup>e</sup>	acct_id2	ans..28(LLVAR)	M	M
121	national_sw_resved	ans...100(LLVAR)	M	M
123	issr_inst_resvd	ans...100(LLVAR)		O
128	msg_authn_code	b64	C9	C9
<p>注a: 填写转出方卡号  注b: 填写转出方磁道信息  注c: 填写转出方磁道信息  注d: 填写转出方卡号  注e: 填写转入方卡号, 即电子现金卡号  注f: 填写转出卡对应的信息  注g: 填写转出卡对应的转出机构代码</p>				

● 转入圈存

表232 转入圈存报文

转入圈存				
位	数据元	数据类型(取值)	SW	CB
	Message Type ID	n4	0200	0210
	bitmap	b128	M	M
2 <sup>a</sup>	primary_acct_num	n..19(LLVAR)	M	M
3	processing_code	n6	65x000	M
4	amt_trans	n12	M	M
7	transmsn_date_time	n10(MMDDhhmmss)	M	M
11	sys_trace_audit_num	n6	M	M
12	time_local_trans	n6(hhmmss)	M	M
13	date_local_trans	n4(MMDD)	M	M
14	date_expr	n4(Yymm)		O
15	date_settlmt	n4(MMDD)	M	M
18	mchnt_type	n4	M	M
22 <sup>b</sup>	pos_entry_mode_code	n3	M	
23 <sup>c</sup>	card_seq_id	n3	C0	C0
25	pos_cond_code	n2	91	M
32	acq_inst_id_code	an..11(LLVAR)	M	M
33	fwd_inst_id_code	an..11(LLVAR)	M	M

转入圈存				
位	数据元	数据类型(取值)	SW	CB
37	retrivl_ref_num	an12	M	M
38	authr_id_resp	an6		0
39	resp_code	an2		M
41	card_accptr_termnl_id	ans8	M	M
42	card_accptr_id	ans15	M	M
43	card_accptr_name_loc	ans40	M	
44	addtnl_resp_code	ans..25(LLVAR)		0
49	currcy_code_trans	an3	M	M
55 <sup>c</sup>	ICC_data	ans...255(LLVAR)	C0	
9F26 (tag)	app_crypto	b64	C0	
9F27 (tag)	crypto_info_data	b8	C0	
9F10 (tag)	issr_app_data	b...256(VAR)	C0	
9F37 (tag)	unpredic_num	b32	C0	
9F36 (tag)	app_trans_count	b16	C0	0
95 (tag)	termnl_veri_resl	b40	C0	
9A (tag)	trans_date	cn3	C0	
9C (tag)	trans_type	cn1	C0	
9F02 (tag)	trans_amt	cn6	C0	
5F2A (tag)	trans currcy code	cn2	C0	
82 (tag)	app_interch_prof1	b16	C0	
9F1A (tag)	termnl_cntry_code	cn2	C0	
9F03 (tag)	amt_other	cn6	C0	
9F33 (tag)	termnl_capbs	b24	C0	
9F34 (tag)	card_ver_resl	b24	C0	
9F35 (tag)	termnl_type	cn1	C0	
9F1E (tag)	ifd_serial_num	an8	C0	
84 (tag)	DF_name	b...128(VAR)	C0	
9F09(tag)	trem_app_ver_num	b16	C0	
9F41(tag)	trans_seq_count	cn...4(VAR)	C0	
91 (tag)	iss_auth_data	b...128(VAR)		0
71 (tag)	issr_scrpt1	b..1024(VAR)		0
72 (tag)	issr_scrpt2	b..1024(VAR)		C3
9F74	ECIAC	an6	0	C0
9F63 (tag)	card_pro_id	b128	C0	
60	reserved	ans...100(LLVAR)	传递要求参见6.47.6.1 的第五列和第六列	
61	ch_auth_info	ans..200(LLVAR)	C16	C16
100 <sup>f</sup>	rcvg_inst_id_code	an..11(LLVAR)	M	M
102 <sup>d</sup>	acct_id1	ans..28(LLVAR)	M	M
103 <sup>e</sup>	acct_id2	ans..28(LLVAR)	M	M

转入圈存				
位	数据元	数据类型(取值)	SW	CB
121	national_sw_resved	ans...100(LLVAR)	M	M
123	issr_inst_resvd	ans...100(LLVAR)		0
128	mesg_authn_code	b64	C9	C9
注a: 填写电子现金卡号 注b: 来源于非指定账户圈存中48域的取值 注c: 填写转入卡IC卡信息 注d: 填写转出方卡号 注e: 填写转入方卡号, 即电子现金卡号 注f: 填写转入卡对应的转入机构代码				

## 8.6.1.1.3 现金充值

无需输入PIN。

表233 现金充值

现金充值						
位	数据元	数据类型(取值)	AC	SW	IS	SW
	Message Type ID	n4	0200		0210	
	bitmap	b128	M	M	M	M
2	primary_acct_num	n..19(LLVAR)	M	→	M	→
3	processing_code	n6	63X000	→	M	→
4	amt_trans	n12	M	→	M	→
5	amt_settltmt	n12		C14+		C14+
6	amt_cdhlldr_bil	n12		C15+		C15+
7	transmsn_date_time	n10(MMDDhhmmss)	M	→	M	→
9	conv_rate_settltmt	n8		C14+		C14+
10	conv_rate_cdhlldr_bil	n8		C15+		C15+
11	sys_trace_audit_num	n6	M	→	M	→
12	time_local_trans	n6(hhmmss)	M	→	M	→
13	date_local_trans	n4(MMDD)	M	→	M	→
14	date_expr	n4(Yymm)	0	→	M	→
15	date_settltmt	n4(MMDD)		M+	M	→
16	date_conv	n4(MMDD)		C14+		C14+
18	mchnt_type	n4	M	→	M	→
19	mchnt_entry_code	n3		C18	C0	→
22	pos_entry_mode_code	n3	M	→		
23	card_seq_id	n3	C51	→	C0	→
25	pos_cond_code	n2	91	→	M	→
26	pos_pin_captr_code	n2	C8	→		
32	acq_inst_id_code	an..11(LLVAR)	M	→	M	→
33	fwd_inst_id_code	an..11(LLVAR)	M	→	M	→
37	retrivl_ref_num	an12	M	→	M	→
38	authr_id_resp	an6			0	→
39	resp_code	an2			M	→
41	card_accptr_termnl_id	ans8	M	→	M	→
42	card_accptr_id	ans15	M	→	M	→
43	card_accptr_name_loc	ans40	M	→		
44	addtnl_resp_code	ans..25(LLVAR)			0	→
45	track_1_data	z..76(LLVAR)		C27		
48	addtnl_data_private	ans...512(LLVAR)	0	→		
49	currncy_code_trans	an3	M	→	M	→
50	currncy_code_settltmt	an3		C14+		C14+
51	currncy_code_cdhlldr_bil	an3		C15+		C15+

## Q/CUP 006.2-2018

现金充值						
位	数据元	数据类型(取值)	AC	SW	IS	SW
55	ICC_data	Ans...255 (LLVAR)	C58	→		
9F26 (tag)	app_crypto	b64	C58	→		
9F27 (tag)	crypto_info_data	b8	C58	→		
9F10 (tag)	issr_app_data	b...256 (VAR)	C58	→		
9F37 (tag)	unpredic_num	b32	C58	→		
9F36 (tag)	app_trans_count	b16	C58	→	0	→
95 (tag)	termnl_veri_resl	b40	C58	→		
9A (tag)	trans_date	cn3	C58	→		
9C (tag)	trans_type	cn1	C58	→		
9F02 (tag)	trans_amt	cn6	C58	→		
5F2A (tag)	trans currcy code	cn2	C58	→		
82 (tag)	app_interch_profl	b16	C58	→		
9F1A (tag)	termnl_cntry_code	cn2	C58	→		
9F03 (tag)	amt_other	cn6	C58	→		
9F33 (tag)	termnl_capbs	b24	C58	→		
9F34 (tag)	card_ver_resl	b24	0	→		
9F35 (tag)	termnl_type	cn1	0	→		
9F1E (tag)	ifd_serial_num	an8	C50	→		
84 (tag)	DF_name	b...128 (VAR)	0	→		
9F09(tag)	trem_app_ver_num	b16	0	→		
9F41(tag)	trans_seq_count	cn...4 (VAR)	0	→		
91 (tag)	iss_auth_data	b...128 (VAR)			0	→
71 (tag)	issr_scrpt1	b..1024 (VAR)			0	→
72 (tag)	issr_scrpt2	b..1024 (VAR)			C3	→
9F74	ECIAC	an6	0	→		
9F63 (tag)	card_pro_id	b128	C59	→		
60	reserved	ans...100 (LLVAR)	传递要求参见6.47.6.1			
100	rcvg_inst_id_code	an..11 (LLVAR)		M+	M	→
121	national_sw_resved	ans...100 (LLVAR)		0	C0	→
122	acq_inst_resvd	ans...100 (LLVAR)	0	C0-		C0+

现金充值						
位	数据元	数据类型(取值)	AC	SW	IS	SW
123	issr_inst_resvd	ans...100(LLVAR)			0	C0-
128	mesg_authn_code	b64	C9	C9	C9	C9

#### 8.6.1.1.4 现金充值撤销

现金充值撤销指由于操作不当的原因，对持卡人已经成功的现金充值交易于当日主动发起的对现金充值交易的取消。现金充值撤销交易必须是对原始金融交易的全额撤销。

表234 现金充值撤销报文

位	数据元	数据类型(取值)	2.1版			
			AC	SW	IS	SW
	Message Type ID	n4	0200		0210	
	bitmap	b128	M	M	M	M
2	primary_acct_num	n..19(LLVAR)	M	→	M	→
3	processing_code	n6	17X000	→	M	→
4	amt_trans	n12	M	→	M	→
7	transmsn_date_time	n10(MMDDhhmss)	M	→	M	→
11	sys_trace_audit_num	n6	M	→	M	→
12	time_local_trans	n6(hhmmss)	M	→	M	→
13	date_local_trans	n4(MMDD)	M	→	M	→
15	date_settlmt	n4(MMDD)		M+	M	→
18	mchnt_type	n4	M	→	M	→
22	pos_entry_mode_code	n3	M	→		
23	card_seq_id	n3	C51	→	C0	→
25	pos_cond_code	n2	91	→	M	→
26	pos_pin_captr_code	n2	C8	→		
32	acq_inst_id_code	an..11(LLVAR)	M	→	M	→
33	fwd_inst_id_code	an..11(LLVAR)	M	→	M	→
35	track_2_data	z..37(LLVAR)	C1	→		
36	track_3_data	z...104(LLVAR)	C2	→		
37	retrivl_ref_num	an12	M	→	M	→
39	resp_code	an2			M	→
41	card_accptr_termnl_id	ans8	M	→	M	→
42	card_accptr_id	ans15	M	→	M	→
43	card_accptr_name_lo c	ans40	M	→		
44	addtnl_resp_code	ans..25(LLVAR)		C4 +	0	C0-
48	addtnl_data_private	ans...512(LLVAR)	0	→		
49	currncy_code_trans	an3	M	→	M	→
52	pin_data	b64	C56	→		
53	sec_relatd_ctrl_inf o	n16	C8	C16		
55	ICC_data	最大为255字节 (VAR)				
9F26 (tag)	app_crypto	b64	M	→		
9F27 (tag)	crypto_info_data	b8	M	→		
9F10 (tag)	issr_app_data	b...256 (VAR)	M	→		
9F37 (tag)	unpredic_num	b32	M	→		
9F36	app_trans_count	b16	M	→	0	→

位	数据元	数据类型(取值)	2.1版			
			AC	SW	IS	SW
(tag)						
95 (tag)	termnl_veri_resl	b40	M	→		
9A (tag)	trans_date	cn3	M	→		
9C (tag)	trans_type	cn1	M	→		
9F02 (tag)	trans_amt	cn6	M	→		
5F2A (tag)	trans currcy code	cn2	M	→		
82 (tag)	app_interch_profl	b16	M	→		
9F1A (tag)	termnl_cntry_code	cn2	M	→		
9F03 (tag)	amt_other	cn6	M	→		
9F33 (tag)	termnl_capbs	b24	M	→		
9F34 (tag)	card_ver_resl	b24	0	→		
9F35 (tag)	termnl_type	cn1	0	→		
9F1E (tag)	ifd_serial_num	an8	C50	→		
84 (tag)	DF_name	b...128 (VAR)	0	→		
9F09(tag)	trem_app_ver_num	b16	0	→		
9F41(tag)	trans_seq_count	cn...4 (VAR)	0	→		
91 (tag)	iss_auth_data	b...128 (VAR)			0	→
71 (tag)	issr_scrpt1	b..1024 (VAR)			0	→
72 (tag)	issr_scrpt2	b..1024 (VAR)			C3	→
9F74	ECIAC	an6	0	→		
9F63 (tag)	card_pro_id	b128	C59	→		
57	issr_addtnl_data	ans...100 (LLVAR)			0	C16
60	reserved	ans...100 (LLVAR)	传递要求参见6.47.6.2			
61	ch_auth_info	ans...200 (LLVAR)		C54+	C16	→
63	finacial Network Data	ansb...512 (LLVAR)	传递要求参见6.50			
90	orig_data_elems	an42	M	→		
100	rcvg_inst_id_code	an..11 (LLVAR)		M+	M	→
121	national_sw_resvd	ans...100 (LLVAR)		0	C0	→
122	acq_inst_resvd	ans...100 (LLVAR)	0	C0-		C0+
123	issr_inst_resvd	ans...100 (LLVAR)			0	C0-
128	msg_authn_code	b64	C9	C9	C9	C9

#### 8.6.1.1.5 指定账户圈存冲正

本节定义的报文格式适用于基于UICS借贷记标准的IC卡指定账户圈存冲正。

指定账户圈存交易出现异常时，采用冲正的方式，冲正流程与磁条卡一致。

表235 指定账户圈存冲正（受理方发出）

指定账户圈存冲正（受理方发出）					
位	数据元	数据类型	2.1版		
			AC	SW	
	Message Type ID	n4	0420		0430
	bitmap	b128	M		M
2	primary_acct_num	n..19 (LLVAR)	M		M

指定账户圈存冲正（受理方发出）				
位	数据元	数据类型	2.1版	
			AC	SW
3	processing_code	n6	M	M
4	amt_trans	n12	M	M
5	amt_settlmt	n12		C4
7	transmsn_date_time	n10(MMDDhhmmss)	M	M
9	conv_rate_settlmt	n8		C4
11	sys_trace_audit_num	n6	M	M
12	time_local_trans	n6(hhmmss)	M	M
13	date_local_trans	n4(MMDD)	M	M
15	date_settlmt	n4(MMDD)		M
16	date_conv	n4(MMDD)		C4
18	mchnt_type	n4	M	M
22	pos_entry_mode_code	n3	M	
23	card_seq_id	n3	C51	C0
25	pos_cond_code	n2	M	M
32	acq_inst_id_code	an..11(LLVAR)	M	M
33	fwd_inst_id_code	an..11(LLVAR)	M	M
37	retrivl_ref_num	an12	M	M
38	authr_id_resp	an6	C4	
39	resp_code	an2		M
41	card_accptr_termnl_id	ans8	M	M
42	card_accptr_id	ans15	M	M
43	card_accptr_name_loc	ans40	M	
49	currcy_code_trans	an3	M	M
50	currcy_code_settlmt	an3		C4
55	ICC_data	Ans...255(LLVAR)		
95(tag)	termnl_veri_resl	b40	C53	
9F1E (tag)	ifd_serial_num	an8	C50	
9F10	issr_app_data	b...256(VAR)	C53	
9F36 (tag)	app_trans_count	b16	C58	0
DF31 (tag)	issr_scrpt_resl	b..168(VAR)	C55	
60	reserved	ans...100(LLVAR)	传递要求参见6.47.6.4	
90	orig_data_elems	an42	M	
100	rcvg_inst_id_code	an..11(LLVAR)		M
121	national_sw_resved	ans...100(LLVAR)		0
122	acq_inst_resvd	ans...100(LLVAR)	0	C0
128	msg_authn_code	b64	C9	C9

表236 指定账户圈存冲正（CUPS发出）

指定账户圈存冲正（CUPS发出）				
位	数据元	数据类型	2.1版	
			SW	IS
	Message Type ID	n4	0420	0430
	bitmap	b128	M	M
2	primary_acct_num	n..19(LLVAR)	M	M
3	processing_code	n6	M	M
4	amt_trans	n12	M	M
5	amt_settlmt	n12	C4	
6	amt_cdhlldr_bil	n12	C4	
7	transmsn_date_time	n10(MMDDhhmmss)	M	M
9	conv_rate_settlmt	n8	C4	

指定账户圈存冲正 (CUPS发出)				
位	数据元	数据类型	2.1版	
			SW	IS
10	conv_rate_cdhdr_bil	n8	C4	
11	sys_trace_audit_num	n6	M	M
12	time_local_trans	n6 (hhmmss)	M	M
13	date_local_trans	n4 (MMDD)	M	M
15	date_settltmt	n4 (MMDD)	M	M
16	date_conv	n4 (MMDD)	C4	
18	mchnt_type	n4	M	M
19	mchnt_cntry_code	n3	C18	C0
22	pos_entry_mode_code	n3	M	
23	card_seq_id	n3	C51	C0
25	pos_cond_code	n2	M	M
32	acq_inst_id_code	an..11 (LLVAR)	M	M
33	fwd_inst_id_code	an..11 (LLVAR)	M	M
37	retrivl_ref_num	an12	M	M
38	authr_id_resp	an6	C4	
39	resp_code	an2		M
41	card_accptr_termnl_id	ans8	M	M
42	card_accptr_id	ans15	M	M
43	card_accptr_name_loc	ans40	M	
44	addtnl_resp_code	ans..25 (LLVAR)	C4	
45	track_1_data	z..76 (LLVAR)	C18	
49	currcy_code_trans	an3	M	M
50	currcy_code_settltmt	an3	C4	
51	currcy_code_cdhdr_bil	an3	C4	
55	ICC_data	ans..255 (LLVAR)		
95 (tag)	termnl_veri_resl	b40	C0	
9F1E (tag)	ifd_serial_num	an8	C0	
9F10	issr_app_data	b..256 (VAR)	C0	
9F36 (tag)	app_trans_count	b16	C58	0
DF31 (tag)	issr_scrpt_resl	b..168 (VAR)	C0	
60	reserved	ans...100 (LLLVAR)	传递要求参见6.47.6.4	
90	orig_data_elems	an42	M	
100	rcvg_inst_id_code	an..11 (LLVAR)	M	M
121	national_sw_resved	ans...100 (LLLVAR)	0	C0
123	issr_inst_resvd	ans...100 (LLLVAR)	C4	
128	msg_authn_code	b64	C9	C9

## 8.6.1.1.6 非指定账户圈存冲正

该交易的冲正含两个交易，一个是转出圈存冲正，一个是非指定帐户转帐圈存冲正。

表1 转出圈存冲正 (CUPS发出)

转出圈存冲正 (CUPS发出)				
位	数据元	数据类型	2.1版	
			SW	CB
	Message Type ID	n4	0420	0430
	bitmap	b64	M	M
2	primary_acct_num	n..19 (LLVAR)	M	M

转出圈存冲正 (CUPS发出)				
位	数据元	数据类型	2.1版	
			SW	CB
3	processing_code	n6	M	M
4	amt_trans	n12	M	M
7	transmsn_date_time	n10(mmddhhmmss)	M	M
11	sys_trace_audit_num	n6	M	M
12	time_local_trans	n6(hhmmss)	M	M
13	date_local_trans	n4(mmdd)	M	M
15	date_settlmt	n4(mmdd)	M	M
18	mchnt_type	n4	M	M
22	pos_entry_mode_code	n3	M	
25	pos_cond_code	n2	M	M
32	acq_inst_id_code	an..11(LLVAR)	M	M
33	fwd_inst_id_code	an..11(LLVAR)	M	M
37	retrivl_ref_num	an12	M	M
38	authr_id_resp	an6	C4	
39	resp_code	an2		M
41	card_accptr_termnl_id	ans8	M	M
42	card_accptr_id	ans15	M	M
43	card_accptr_name_loc	ans40	M	
44	addtnl_resp_code	ans..25(LLVAR)	C4	
49	currcy_code_trans	an3	M	M
60	reserved	ans...100(LLVAR)	传递要求参见6.47.6.4	
90	orig_data_elems	an42	M	
100	rcvg_inst_id_code	an..11(LLVAR)	M	M
102	acct_id1	ans..28(LLVAR)	M	M
103	acct_id2	ans..28(LLVAR)	M	M
121	national_sw_resved	ans...100(LLVAR)	M	M
123	issr_inst_resvd	ans...100(LLVAR)	C4	
128	msg_authn_code	b64	C9	C9

表2 非指定账户转账圈存冲正报文

非指定账户转账圈存冲正报文				
位	数据元	数据类型	2.1版	
			OB	SW
	Message Type ID	n4	0420	0430
	bitmap	b64	M	M
2 <sup>a</sup>	primary_acct_num	n..19(LLVAR)	M	M
3	processing_code	n6	62x000	M
4	amt_trans	n12	M	M
7	transmsn_date_time	n10(MMDDhhmmss)	M	M
11	sys_trace_audit_num	n6	M	M
12	time_local_trans	n6(hhmmss)	M	M
13	date_local_trans	n4(MMDD)	M	M
15	date_settlmt	n4(MMDD)		M
18	mchnt_type	n4	M	M
22	pos_entry_mode_code	n3	M	
23	card_seq_id	n3	C51	C0
25	pos_cond_code	n2	M	M
32	acq_inst_id_code	an..11(LLVAR)	M	M
33	fwd_inst_id_code	an..11(LLVAR)	M	M
37	retrivl_ref_num	an12	M	M
39	resp_code	an2		M
41	card_accptr_termnl_id	ans8	M	M

非指定账户转账圈存冲正文				
位	数据元	数据类型	2.1版	
			OB	SW
42	card_aceptr_id	ans15	M	M
43	card_aceptr_name_loc	ans40	M	
44	addtnl_resp_code	ans..25 (LLVAR)	C	
49	currncy_code_trans	an3	M	M
54	addtnl_amt	an...040 (LLLVAR)		0
55	ICC_data	Ans...255 (LLLVAR)	C58	
95 (tag)	termnl_veri_resl	b40	C53	
9F1E (tag)	ifd_serial_num	an8	C50	
9F10	issr_app_data	b...256 (VAR)	C53	
9F36 (tag)	app_trans_count	b16	C58	0
DF31 (tag)	issr_scrpt_resl	b..168 (VAR)	C55	
60	reserved	ans...100 (LLLVAR)	传递要求参见6.47.6.4	
90	orig_data_elems	an42	M	
100	rcvg_inst_id_code	an..11 (LLVAR)		M
102 <sup>b</sup>	acct_id1	ans..28 (LLVAR)	M	M
103 <sup>c</sup>	acct_id2	ans..28 (LLVAR)	M	M
121	national_sw_resvd	ans...100 (LLLVAR)		0
122	acq_inst_resvd	ans...100 (LLLVAR)	0	C0
128	msg_authn_code	b64	C9	C9
注a: 填写转出方卡号 注b: 填写转出方卡号 注c: 填写转入方卡号, 即电子现金卡号				

#### 8.6.1.1.7 现金充值冲正

异常采用冲正处理, 冲正报文格式同指定账户圈存冲正格式。唯一的区别在于域3交易处理码的不同。

#### 8.6.1.1.8 现金充值撤销冲正

报文格式参见8.6.1.1.7 现金充值冲正交易报文。

#### 8.6.1.1.9 退货(联机)

报文格式参见章节8.6.1.2.7 中的“借贷记应用的退货、结算通知报文格式”。

需要注意以下两点:

1、对于受理方发出的IC卡电子现金退货联机报文, CUPS给予应答后落地处理, 不再向发卡方转发联机报文, 而是在清算时通过文件传递到发卡方。因此IC卡电子现金退货报文只有受理至CUPS阶段存在。

2、IC卡电子现金退货交易报文F25取值为69。

#### 8.6.1.1.10 转账(转入方付费)

该交易仅适用于预付费卡或者电子现金充值业务。电子现金转账的各交易报文格式同章节8.2.1.24 中转账(转入方付费)的定义。

当转出卡为IC卡时, 交易报文中的IC卡信息参见章节8.6.1.2.4 。

#### 8.6.1.1.11 脱机消费通知

该交易报文至银联处理系统落地, 不向发卡机构转发。

报文格式定义如下表。

位	数据元	数据类型(取值)	2.1版		
			AC	SW	备注
	Message Type ID	n4	0220	0230	
	bitmap	b128	M	M	
2	primary_acct_num	n..19(LLVAR)	M	M	
3	processing_code	n6	00X000	M	
4	amt_trans	n12	M	M	
7	transmsn_date_time	n10(MMDDhhmmss)	M	M	
11	sys_trace_audit_num	n6	M	M	
12	time_local_trans	n6(hhmmss)	M	M	
13	date_local_trans	n4(MMDD)	M	M	
14	date_expr	n4(YYMM)	M		受理方 无法获 取时, 填充缺 省值 0000
15	date_settltmt	n4(MMDD)		M	
18	mchnt_type	n4	M	M	
22	pos_entry_mode_code	n3	M		
23	card_seq_id	n3	C51		
25	pos_cond_code	n2	00	M	
32	acq_inst_id_code	an..11(LLVAR)	M	M	
33	fwd_inst_id_code	an..11(LLVAR)	M	M	
35	track_2_data	z..37(LLVAR)	C1		
36	track_3_data	z...104(LLVAR)	C2		
37	retrivl_ref_num	an12	M	M	
39	resp_code	an2		M	
41	card_accptr_termnl_id	ans8	M	M	
42	card_accptr_id	ans15	M	M	
43	card_accptr_name_loc	ans40	M		
48	addtnl_data_private	ans...512(LLVAR)	C22		
49	currcy_code_trans	an3	M	M	
55	ICC_data	最大为255字节 (VAR)			
9F26 (tag)	app_crypto	b64	M		
9F27 (tag)	crypto_info_data	b8	M		
9F10 (tag)	issr_app_data	b...256 (VAR)	M		
9F37 (tag)	unpredic_num	b32	M		
9F36 (tag)	app_trans_count	b16	M		
95 (tag)	termnl_veri_resl	b40	M		
9A (tag)	trans_date	cn3	M		
9C (tag)	trans_type	cn1	M		
9F02 (tag)	trans_amt	cn6	M		
5F2A (tag)	trans currcy code	cn2	M		

位	数据元	数据类型(取值)	2.1版		
			AC	SW	备注
82 (tag)	app_interch_prof1	b16	M		
9F1A (tag)	termnl_cntry_code	cn2	M		
9F03 (tag)	amt_other	cn6	M		
9F33 (tag)	termnl_capbs	b24	M		
9F34 (tag)	card_ver_resl	b24	0		
9F35 (tag)	termnl_type	cn1	0		
9F1E (tag)	ifd_serial_num	an8	C50		
84 (tag)	DF_name	b...128 (VAR)	0		
9F09(tag)	trem_app_ver_num	b16	0		
9F41(tag)	trans_seq_count	cn...4 (VAR)	0		
9F63 (tag)	card_pro_id	b128	C59		
9F74 (tag)	ECIAC	an6	C59		
8A (tag)	auth_re_code	an2	M		
60	reserved	ans...100 (LLLVAR)	传递要求参见 6.47.6.4		
100	rcvg_inst_id_code	an..11 (LLVAR)		M	
121	national_sw_resved	ans...100 (LLLVAR)		0	
122	acq_inst_resvd	ans...100 (LLLVAR)	0	C0	
128	msg_authn_code	b64	C9	C9	

### 8.6.1.2 借贷记应用的各类交易报文

#### 8.6.1.2.1 余额查询、消费、取现、预授权、建立委托关系、解除委托关系交易报文格式

对于IC卡借贷记应用，支持分期付款消费、积分消费（银行卡积分、联盟积分）。

余额查询、消费、取现、预授权、建立委托关系和解除委托关系交易的格式基本不变，但需要注意如下几点：

- 1、增加 23 域；
- 2、UICS 借/贷记标准的 IC 卡支持脱机 PIN 验证或联机 PIN 验证。对于脱机 PIN 验证，处于安全方面的考虑，不能上送脱机 PIN，因此 52 域将根据 IC 卡的该特点重新修订出现条件；
- 3、22 域、60.2.2 域、60.2.3 域、60.2.7 域根据 IC 卡要求取值填写；
- 4、出现第 55 信息域；（在 IC 卡的联盟积分业务中，受理方上送交易报文时包含 F55，但 CUPS 在向联盟积分系统转发时会将该域信息删除后再转发。）
- 5、余额查询、建立委托、解除委托中 tag 为“9F02”和“9F03”的子域在报文格式中均填零值。若受理方在报文中未上送 49 域，那么 tag 为“5F2A”的子域填零值，否则取 49 的值。
- 6、对于余额查询、建立委托、解除委托 55 域为可选上送内容。当受理方不送 55 域时，参见报文格式 8.6.1.2.1.1，当受理方上送 55 域时，参见报文格式 8.6.1.2.1.2，如果受理方未上送 55 域，则发卡方不能返回 55 域中的任何 tag。

下面的报文格式只列出了由于 IC 卡交易必须增加和修改的域及第 55 信息域中的变化情况，其它相同部分请参照磁条卡交易格式部分。

#### 8.6.1.2.1.1 余额查询、建立委托、解除委托交易报文格式（受理方不送 55 域）

余额查询、建立委托、解除委托交易的 IC 卡部分报文格式						
位/tag	数据元	数据类型(取值)	2.1版			
			AC	SW	IS	SW
	Message Type ID	n4	0100/0200		0110/0210	
23	card_seq_id	n3	C51	→	C0	→
52	pin_data	b64	C56	→		

#### 8.6.1.2.1.2 余额查询、建立委托、解除委托、消费、取现、预授权交易报文格式（受理方送 55 域）

表3 消费、取现、预授权交易的 IC 卡部分报文格式

消费、取现、预授权交易的 IC 卡部分报文格式						
位/tag	数据元	数据类型(取值)	2.1版			
			AC	SW	IS	SW
	Message Type ID	n4	0100/0200		0110/0210	
23	card_seq_id	n3	C51	→	C0	→
52	pin_data	b64	C56	→		
55	ICC_data	最大为255字节 (VAR)				
9F26 (tag)	app_crypto	b64	M	→		
9F27 (tag)	crypto_info_data	b8	M	→		
9F10 (tag)	issr_app_data	b...256 (VAR)	M	→		
9F37 (tag)	unpredic_num	b32	M	→		
9F36 (tag)	app_trans_count	b16	M	→	0	→
95 (tag)	termnl_veri_resl	b40	M	→		
9A (tag)	trans_date	cn3	M	→		
9C (tag)	trans_type	cn1	M	→		
9F02 (tag)	trans_amt	cn6	M	→		
5F2A (tag)	trans currcy code	cn2	M	→		
82 (tag)	app_interch_prof1	b16	M	→		
9F1A (tag)	termnl_cntry_code	cn2	M	→		
9F03 (tag)	amt_other	cn6	M	→		
9F33 (tag)	termnl_capbs	b24	M	→		
9F34 (tag)	card_ver_resl	b24	0	→		
9F35 (tag)	termnl_type	cn1	0	→		
9F1E (tag)	ifd_serial_num	an8	C50	→		
84 (tag)	DF_name	b...128 (VAR)	0	→		
9F09 (tag)	trem_app_ver_num	b16	0	→		
9F41 (tag)	trans_seq_count	cn...4 (VAR)	0	→		
91 (tag)	iss_auth_data	b...128 (VAR)			0	→
71 (tag)	issr_scrpt1	b..1024 (VAR)			0	→
72 (tag)	issr_scrpt2	b..1024 (VAR)			0	→
9F63 (tag)	card_pro_id	b128	C59	→		
61	ch_auth_info	ans..200 (LLLVAR)		C54+	C16	→

#### 8.6.1.2.2 消费撤销、预授权撤销、存款撤销、预授权完成（请求）、预授权完成（请求）撤销报文格式

对于 IC 卡借贷记应用，支持分期付款消费、积分消费所对应的撤销类交易。

消费撤销、预授权撤销、存款撤销、预授权完成（请求）、预授权完成（请求）撤销交易无需上送 55 域中的 IC 卡交易信息，因此报文格式基本与磁条卡同名交易一致，但需要注意如下几点：

- a) 增加 23 域；
- b) UICS 借/贷记标准的 IC 卡支持脱机 PIN 验证或联机 PIN 验证。对于脱机 PIN 验证，处于安全方面的考虑，不能上送脱机 PIN，因此 52 域将根据 IC 卡的该特点重新修订出现条件；
- c) 22 域、60.2.2 域、60.2.3 域根据 IC 卡要求取值填写。

消费撤销、存款撤销、预授权完成（请求）撤销上述几个交易与非UICS借/贷记卡的差异部分的报文格式如下：

表4 消费撤销、存款撤销、预授权完成（请求）撤销交易的 IC 卡部分报文格式

消费撤销、存款撤销、预授权完成（请求）撤销交易的IC卡部分报文格式（由于是当日撤销，要求23域需与原交易匹配）的IC卡部分报文格式						
位	数据元	数据类型(取值)	2.1版			
			AC	SW	IS	SW
	Message Type ID	n4	0100/0200		0110/0210	
23	card_seq_id	n3	C51	→	C0	→
52	pin_data	b64	C56	→		

预授权撤销、预授权完成（请求）与非 UICS 借/贷记卡的差异部分的报文格式如下：

表5 预授权撤销、预授权完成（请求）IC 卡部分报文格式

预授权撤销、预授权完成（请求）交易的IC卡部分报文格式（由于可以隔日撤销，23域不必要求匹配）						
位	数据元	数据类型(取值)	2.1版			
			AC	SW	IS	SW
	Message Type ID	n4	0100/0200		0110/0210	
23	card_seq_id	n3	C51	→	C0	→
52	pin_data	b64	C56	→		

#### 8.6.1.2.3 存款报文格式

IC 卡存款交易不上送 55 域信息，报文格式基本与磁条卡同名交易一致，同时需要注意如下几点：

- 1、条件增加 23 域；
- 2、22域、60.2.2域、60.2.3域根据IC卡要求取值填写。

#### 8.6.1.2.4 转账报文格式

转账和转出转账交易（包括转出方付费和转入方付费两种类型）必须上送转出卡的 55 域信息，转入卡采用手输卡号，报文格式基本与磁条卡同名交易一致，同时需要注意以下几点：

- 1、转出卡条件增加23域；
- 2、UICS借/贷记标准的IC卡支持脱机PIN验证或联机PIN验证。对于脱机PIN验证，处于安全方面的考虑，不能上送脱机PIN，因此52域将根据IC卡的该特点重新修订出现条件；
- 3、22域、60.2.2域、60.2.3域根据IC卡要求取值填写；
- 4、该报文接口仅适用于转出方付费的转账。

转账交易中，受理方将转账报文发送给CUPS时下面的报文格式只列出了由于IC卡交易必须增加和修改的域及第55信息域中的变化情况，其它相同部分请参照同名的磁条卡交易格式部分。

表6 转账报文

转账报文				
位	数据元	数据类型	2.1版	
			OB	SW
	Message Type ID	n4	0200	0210
23	card_seq_id	n3	C51	C0

转账报文				
位	数据元	数据类型	2.1版	
			OB	SW
52	pin_data	b64	C56	
55	ICC_data	最大为255字节 (VAR)		
9F26 (tag)	app_crypto	b64	M	
9F27 (tag)	crypto_info_data	b8	M	
9F10 (tag)	issr_app_data	b...256 (VAR)	M	
9F37 (tag)	unpredic_num	b32	M	
9F36 (tag)	app_trans_count	b16	M	C0
95 (tag)	termnl_veri_resl	b40	M	
9A (tag)	trans_date	cn3	M	
9C (tag)	trans_type	cn1	M	
9F02 (tag)	trans_amt	cn6	M	
5F2A (tag)	trans currcy code	cn2	M	
82 (tag)	app_interch_profl	b16	M	
9F1A (tag)	termnl_centry_code	cn2	M	
9F03 (tag)	amt_other	cn6	M	
9F33 (tag)	termnl_capbs	b24	M	
9F34 (tag)	card_ver_resl	b24	0	
9F35 (tag)	termnl_type	cn1	0	
9F1E (tag)	ifd_serial_num	an8	C50	
84 (tag)	DF_name	b...128 (VAR)	0	
9F09 (tag)	trem_app_ver_num	b16	0	
9F41 (tag)	trans_seq_count	cn...4 (VAR)	0	
91 (tag)	iss_auth_data	b...128 (VAR)		C0
71 (tag)	issr_scrpt1	b..1024 (VAR)		C0
72 (tag)	issr_scrpt2	b..1024 (VAR)		C0
9F63 (tag)	card_pro_id	b128	C59	
61	ch_auth_info	ans..200 (LLLVAR)		C0

表7 转出转账报文

转出转账报文				
位	数据元	数据类型	2.1版	
			SW	CB
	Message Type ID	n4	0200	0210
23	card_seq_id	n3	C51	C0
52	pin_data	b64	C56	
55	ICC_data	最大为255字节 (VAR)		
9F26 (tag)	app_crypto	b64	M	
9F27 (tag)	crypto_info_data	b8	M	
9F10 (tag)	issr_app_data	b...256 (VAR)	M	
9F37 (tag)	unpredic_num	b32	M	
9F36 (tag)	app_trans_count	b16	M	0
95 (tag)	termnl_veri_resl	b40	M	

转出转账报文				
位	数据元	数据类型	2.1版	
			SW	CB
9A (tag)	trans_date	cn3	M	
9C (tag)	trans_type	cn1	M	
9F02 (tag)	trans_amt	cn6	M	
5F2A (tag)	trans currcy code	cn2	M	
82 (tag)	app_interch_profl	b16	M	
9F1A (tag)	termnl_cntry_code	cn2	M	
9F03 (tag)	amt_other	cn6	M	
9F33 (tag)	termnl_capbs	b24	M	
9F34 (tag)	card_ver_resl	b24	C0	
9F35 (tag)	termnl_type	cn1	C0	
9F1E (tag)	ifd_serial_num	an8	C0	
84 (tag)	DF_name	b...128 (VAR)	C0	
9F09 (tag)	trem_app_ver_num	b16	C0	
9F41 (tag)	trans_seq_count	cn...4 (VAR)	C0	
91 (tag)	iss_auth_data	b...128 (VAR)		0
71 (tag)	issr_scrpt1	b..1024 (VAR)		0
72 (tag)	issr_scrpt2	b..1024 (VAR)		0
9F63 (tag)	card_pro_id	b128	C0	
61	ch_auth_info	ans..200 (LLLVAR)	C54	C16

转入报文格式与磁条卡转入转账报文格式一致，具体参见8.2.1.24.3 转入转账报文；

转出转账冲正报文格式与IC卡借贷记交易冲正报文格式一致，具体参见8.6.1.2.9 冲正报文格式；

转入方转入确认报文格式与磁条卡转入确认报文格式一致，具体参见8.2.1.24.5 转入确认。

#### 8.6.1.2.5 双信息查询、授权报文格式

同单信息查询、预授权报文格式。

#### 8.6.1.2.6 预授权完成（通知）

预授权完成（通知）交易的报文格式基本与磁条卡同名交易一致，从交易流程上看无需由终端上送55域信息，但需要注意如下几点：

- 1、增加23域；
- 2、22域、60.2.2域和60.2.3域根据IC卡要求取值填写。

表8 预授权完成（通知）交易报文（受理方发出）中IC卡部分报文格式

增加部分的报文格式如下：预授权完成（通知）交易报文（受理方发出）				
位	数据元	数据类型(取值)	2.1版	
			AC	SW
	Message Type ID	n4	0220	0230
23	card_seq_id	n3	C51	C0

表9 预授权完成（通知）交易报文（CUPS发出）中IC卡部分报文格式

预授权完成（通知）交易报文（CUPS发出）				
位	数据元	数据类型(取值)	2.1版	
			SW	IS
	Message Type ID	n4	0220	0230
23	card_seq_id	n3	C51	C0

#### 8.6.1.2.7 退货、结算通知报文格式

退货、结算通知交易无需上送 55 域中的 IC 卡交易信息。因此报文格式基本与磁条卡同名交易一致，但是需要注意以下几点：

- 1、增加 23 域；
- 2、22 域、60.2.2 域和 60.2.3 域根据 IC 卡要求取值填写。

表10 退货、结算通知交易报文（受理方发出）中 IC 卡部分报文格式

增加部分的报文格式如下：退货、结算通知交易报文（受理方发出）				
位	数据元	数据类型(取值)	2.1版	
			AC	SW
	Message Type ID	n4	0220	0230
23	card_seq_id	n3	C51	C0

表11 退货、结算通知交易报文（CUPS发出）中 IC 卡部分报文格式

退货、结算通知交易报文（CUPS发出）				
位	数据元	数据类型(取值)	2.1版	
			SW	IS
	Message Type ID	n4	0220	0230
23	card_seq_id	n3	C51	C0

#### 8.6.1.2.8 存款确认报文格式

存款确认交易报文格式基本与磁条卡同名交易一致，同时需要注意以下几点：

- 1、增加 23 域；
- 2、22 域、60.2.2 域和 60.2.3 域根据 IC 卡要求取值填写；

表12 存款确认交易报文（受理方发出）中 IC 卡部分报文格式

存款确认交易报文（受理方发出）				
位	数据元	数据类型(取值)	2.1版	
			AC	SW
	Message Type ID	n4	0220	0230
23	card_seq_id	n3	C51	C0

表13 存款确认交易报文（CUPS发出）中 IC 卡部分报文格式

存款确认交易报文（CUPS发出）				
位	数据元	数据类型(取值)	2.1版	
			SW	IS
	Message Type ID	n4	0220	0230
23	card_seq_id	n3	C51	C0

#### 8.6.1.2.9 冲正报文格式

- 原始交易带有 55 域信息的冲正类交易报文格式

冲正交易的格式与磁条卡报文格式基本一致，但需要注意以下几点：

- 1、增加 23 域；
- 2、22 域、60.2.2 域、60.2.3 域根据 IC 卡要求取值填写；
- 3、增加 55 域。

增加部分的报文格式如下：

表14 冲正类交易报文（受理方发出）中 IC 卡部分报文格式

冲正类交易报文（受理方发出）				
位	数据元	数据类型(取值)	2.1版	
			AC	SW
	Message Type ID	n4	0420	0430

冲正类交易报文（受理方发出）				
位	数据元	数据类型(取值)	2.1版	
			AC	SW
23	card_seq_id	n3	C4	C0
55	ICC_data	最大为255字节（VAR）		
95（tag）	termnl_veri_resl	b40	C53	
9F1E（tag）	ifd_serial_num	an8	C50	
9F10	issr_app_data	b...256（VAR）	C53	
9F36（tag）	app_trans_count	b16	C53	0
DF31（tag）	issr_scrpt_resl	b..168（VAR）	C55	

表15 冲正类交易报文（CUPS发出）中 IC卡部分报文格式

冲正类交易报文（CUPS发出）				
位	数据元	数据类型(取值)	2.1版	
			SW	IS
	Message Type ID	n4	0420	0430
23	card_seq_id	n3	C4	C0
55	ICC_data	最大为255字节（VAR）		
95（tag）	termnl_veri_resl	b40	C0	
9F1E（tag）	ifd_serial_num	an8	C0	
9F10	issr_app_data	b...256（VAR）	C0	
9F36（tag）	app_trans_count	b16	C0	0
DF31（tag）	issr_scrpt_resl	b..168（VAR）	C0	

- 原始交易没有 55 域信息的冲正类交易报文格式  
冲正交易的格式与磁条卡报文格式基本一致，但需要注意如下几点：  
1、增加23域；  
2、22域、60.2.2域、60.2.3域根据IC卡要求取值填写；  
增加部分的报文格式如下：

表16 冲正类交易报文（受理方发出）中 IC卡部分报文格式

冲正类交易报文（受理方发出）				
位	数据元	数据类型(取值)	2.1版	
			AC	SW
	Message Type ID	n4	0420	0430
23	card_seq_id	n3	C51	C0

表17 冲正类交易报文（CUPS发出）中 IC卡部分报文格式

冲正类交易报文（CUPS发出）				
位	数据元	数据类型(取值)	2.1版	
			SW	IS
	Message Type ID	n4	0420	0430
23	card_seq_id	n3	C51	C0

#### 8.6.1.2.10 账户验证、汇款验证

账户验证、汇款验证交易无需上送55域中的IC卡交易信息，因此报文格式基本与磁条卡同名交易一致，但需要注意如下几点：

- 增加 23 域；
- UICS 借/贷记标准的 IC 卡支持脱机 PIN 验证或联机 PIN 验证。对于脱机 PIN 验证，处于安全方面的考虑，不能上送脱机 PIN，因此 52 域将根据 IC 卡的该特点重新修订出现条件；
- 22 域、60.2.2 域、60.2.3 域根据 IC 卡要求取值填写。

账户验证、汇款验证交易与非UICS借/贷记卡的差异部分的报文格式如下：

账户验证、汇款验证的IC卡部分报文格式						
位	数据元	数据类型(取值)	2.1版			
			AC	SW	IS	SW
	Message Type ID	n4	0100		0110	
23	card_seq_id	n3	C51	→	C0	→
52	pin_data	b64	C56	→		

#### 8.6.1.2.11 汇款

汇款交易无需上送55域中的IC卡交易信息，因此报文格式基本与磁条卡同名交易一致，但需要注意如下几点：

- 增加23域；
- 22域、60.2.2域、60.2.3域根据IC卡要求取值填写

汇款交易与非UICS借/贷记卡的差异部分的报文格式如下：

汇款交易的IC卡部分报文格式						
位	数据元	数据类型(取值)	2.1版			
			AC	SW	IS	SW
	Message Type ID	n4	0200		0210	
23	card_seq_id	n3	C51	→	C0	→

#### 8.6.1.3 电子现金和借贷记应用的脚本处理结果通知报文

当一笔交易（对于银联卡交易仅指余额查询、取现、消费、预授权、转账、建立委托及电子现金应用的各类交易；对于外卡收单交易仅指余额查询、取现、消费、预授权交易）包含发卡行脚本时，受理方需要将卡片执行的脚本结果立即通知到发卡方。带阴影的报文域取值同执行该脚本的原始交易的取值。

表18 基于UICS借/贷记卡标准的IC卡脚本处理结果（受理方发出）

基于UICS借/贷记卡标准的IC卡脚本处理结果（受理方发出）				
位	数据元	数据类型	2.1版	
			AC	SW
	Message Type ID	n4	0620	0630
	Bitmap	b128	M	M
2 <sup>1</sup>	primary_acct_num	n..19(LLVAR)	M	M
3 <sup>1</sup>	Processing_code	n6	M	M
4 <sup>2</sup>	amt_trans	n12	C4	
7	transmsn_date_time	n10(MMDDhhmmss)	M	M
11	sys_trace_audit_num	n6	M	M
12	time_local_trans	n6(hhmmss)	M	M
13	date_local_trans	n4(MMDD)	M	M
15	date_settlmt	n4(MMDD)		M
18	mchnt_type	n4	M	
22 <sup>1</sup>	pos_entry_mode_code	n3	M	
23	card_seq_id	n3	C51	C0
25 <sup>1</sup>	pos_cond_code	n2	M	M
32	acq_inst_id_code	an..11(LLVAR)	M	M
33	fwd_inst_id_code	an..11(LLVAR)	M	M
37	retrivl_ref_num	an12	M	
39	resp_code	an2	M	M
41	card_acpctr_termnl_id	ans8	M	M
42	card_acpctr_id	ans15	M	M
43	card_acpctr_name_loc	ans40	M	
49	currcy_code_trans	an3	C4	

55 <sup>1</sup>	ICC_data	最大为255字节 (VAR)		
9F33(tag)	termnl_capbs	b24	C4	
95(tag)	termnl_veri_resl	b40	M	
9F37(tag)	unpredic_num	b32	C4	
9F1E(tag)	ifd_serial_num	an8	C4	
9F10(tag)	issr_app_data	b...256 (VAR)	M	
9F26(tag)	app_crypto	b64	M	
9F36(tag)	app_trans_count	b16	M	0
82(tag)	app_interch_profl	b16	M	
DF31(tag)	issr_scrpt_resl	b...168 (VAR)	M	
9F1A(tag)	trans_cntry_code	cn2	M	
9A(tag)	trans_date	cn3	M	
60 <sup>1</sup>	reserved	ans...100 (LLVAR)	传递要求参见6.47.6.4	
70 <sup>3</sup>	netwk_mgmt_info_code	n3	M	M
90	orig_data_elemts	an42	M	
100	rcvg_inst_id_code	an...11 (LLVAR)		M

注1: 对于电子现金应用的非指定账户圈存交易, 在受理方发出的脚本结果通知中, 带阴影报文域同原转入圈存请求报文中的一致。对于其他需要发送脚本结果通知的交易这些域填写原始交易信息。  
注2: 与原始消费应答第4域匹配。  
注3: 域70: 网络管理信息码  
951: 表示受理方将卡片执行的脚本通知给发卡方

表19 基于 UICS 借/贷记卡标准的 IC 卡脚本处理结果 (CUPS 发出)

基于UICS借/贷记卡标准的IC卡脚本处理结果 (CUPS发出)				
位	数据元	数据类型	2.1版	
			SW	IS
	Message Type ID	n4	0620	0630
	bitmap	b128	M	M
2 <sup>1</sup>	primary_acct_num	n...19 (LLVAR)	M	M
3	processing_code	n6	M	M
4	amt_trans	n12	C4	
7	transmsn_date_time	n10 (MMDDhmmss)	M	M
11	sys_trace_audit_num	n6	M	M
12	time_local_trans	n6 (hhmmss)	M	M
13	date_local_trans	n4 (MMDD)	M	M
15	date_settlmt	n4 (MMDD)	M	M
18	mchnt_type	n4	M	
23	card_seq_id	n3	C51	C0
25	pos_cond_code	n2	M	M
32	acq_inst_id_code	an...11 (LLVAR)	M	M
33	fwd_inst_id_code	an...11 (LLVAR)	M	M
37	retrivl_ref_num	an12	M	M
39	resp_code	an2	M	M
41	card_accptr_termnl_id	ans8	M	M
42	card_accptr_id	ans15	M	M
43	card_accptr_name_loc	ans40	M	
49	currcy_code_trans	an3	C0	
55	ICC_data	最大为255字节 (VAR)		
9F33(tag)	termnl_capbs	b24	C0	
95(tag)	termnl_veri_resl	b40	M	
9F37(tag)	unpredic_num	b32	C0	
9F1E(tag)	ifd_serial_num	an8	C0	
9F10(tag)	issr_app_data	b...256 (VAR)	M	
9F26(tag)	app_crypto	b64	M	

9F36(tag)	app_trans_count	b16	M	0
82(tag)	app_interch_prof1	b16	M	
DF31(tag)	issr_script_resl	b...168(VAR)	M	
9F1A(tag)	trans_cntry_code	cn2	M	
9A(tag)	trans_date	cn3	M	
60	reserved	ans...100(LLVAR)	传递要求参见6.47.6.4	
70 <sup>1</sup>	netwk_mgmt_info_code	n3	M	M
90	orig_data_elems	an42	M	
100	rcvg_inst_id_code	an...11(LLVAR)	M	M
注1: 域70: 网络管理信息码 951: 表示受理方将卡片执行的脚本通知给发卡方				

#### 8.6.1.4 电子现金和借贷记应用的清分清算和日终批处理报文

与同名磁条卡交易保持完全一致。

#### 8.6.2 基于 EMV 标准的外卡收单交易报文

对于外卡收单交易，支持的请求类交易为：查询、取现、消费、授权/预授权、预借现金（联机）、消费撤销、授权/预授权撤销、预借现金撤销。

对于外卡收单交易，支持的通知类交易为：取现冲正、消费冲正、授权/预授权冲正、预借现金冲正、消费撤销冲正、授权/预授权撤销冲正、预借现金撤销冲正、预授权完成（通知）、退货。

##### 8.6.2.1 查询、消费、取现、预授权/授权交易报文格式

查询、消费、取现、预授权交易的格式基本不变，但需要注意如下几点：

- 1、 增加 23 域；
- 2、 EMV 标准的 IC 卡支持脱机 PIN 验证或联机 PIN 验证。对于脱机 PIN 验证，出于安全方面的考虑，不能上送脱机 PIN，因此 52 域将根据 IC 卡的该特点重新修订出现条件；
- 3、 22 域、60.2.2 域、60.2.3 域、60.2.7 域根据 IC 卡要求取值填写；
- 4、 出现第 55 信息域；

下面的报文格式只列出了和磁条卡不同的地方，其它相同部分请参照磁条卡交易格式部分。

表20 查询、消费、取现、预授权交易的 IC 卡部分报文格式

查询、消费、取现、预授权交易的IC卡部分报文格式				
位	数据元	数据类型(取值)	2.1版	
			AC	SW
	Message Type ID	n4	0100/0200	0110/0210
23	card_seq_id	n3	C51	C0
52	pin_data	b64	C56	
55	ICC_data	最大为255字节 (VAR)		
9F26 (tag)	app_crypto	b64	M	
9F27 (tag)	crypto_info_data	b8	M	
9F10 (tag)	issr_app_data	b...256 (VAR)	M	
9F37 (tag)	unpredic_num	b32	M	
9F36 (tag)	app_trans_count	b16	M	C11
95 (tag)	termnl_veri_resl	b40	M	
9A (tag)	trans_date	cn3	M	
9C (tag)	trans_type	cn1	M	
9F02 (tag)	trans_amt	cn6	M	
5F2A (tag)	trans_curr code	cn2	M	
82 (tag)	app_interch_prof1	b16	M	
9F1A (tag)	termnl_cntry_code	cn2	M	
9F03 (tag)	amt_other	cn6	M	

查询、消费、取现、预授权交易的IC卡部分报文格式				
位	数据元	数据类型(取值)	2.1版	
			AC	SW
9F33 (tag)	termnl_capbs	b24	M	
9F34 (tag)	card_ver_resl	b24	0	
9F35 (tag)	termnl_type	cn1	0	
9F1E (tag)	ifd_serial_num	an8	C50	
84 (tag)	DF_name	b...128 (VAR)	0	
9F09 (tag)	term_app_ver_num	b16	0	
9F41 (tag)	trans_seq_count	cn...4 (VAR)	0	
91 (tag)	iss_auth_data	b...128 (VAR)		C11
71 (tag)	issr_scrpt1	b..1024 (VAR)		C11
72 (tag)	issr_scrpt2	b..1024 (VAR)		C11
61	ch_auth_info	ans..200 (LLVAR)		C11

#### 8.6.2.2 消费撤销、预授权/授权撤销报文格式

消费撤销、预授权撤销交易无需上送 55 域中的 IC 卡交易信息，因此报文格式基本与磁条卡同名交易一致，但需要注意如下几点：

- 1、 增加 23 域；
- 2、 EMV 标准的 IC 卡支持脱机 PIN 验证或联机 PIN 验证。对于脱机 PIN 验证，出于安全方面的考虑，不能上送脱机 PIN，因此 52 域将根据 IC 卡的该特点重新修订出现条件；
- 3、 22 域、60.2.2 域、60.2.3 域根据 IC 卡要求取值填写。

增加部分的报文格式如下：

表21 消费撤销、预授权撤销交易的 IC 卡部分报文格式

消费撤销、预授权撤销交易的IC卡部分报文格式				
位	数据元	数据类型(取值)	2.1版	
			AC	SW
	Message Type ID	n4	0100/0200	0110/0210
23	card_seq_id	n3	C51	C0
52	pin_data	b64	C56	

#### 8.6.2.3 预借现金报文格式

报文格式同预授权报文格式。

#### 8.6.2.4 预借现金撤销报文格式

报文格式同预授权撤销报文格式。

#### 8.6.2.5 预授权完成（通知）报文格式

预授权完成（通知）交易的报文格式基本与磁条卡同名交易一致，从交易流程上看无需由终端上送 55 域信息，但需要注意如下几点：

- 1、 增加 23 域；
- 2、 22 域、60.2.2 域和 60.2.3 域根据 IC 卡要求取值填写。

表22 预授权完成（通知）交易报文（受理方发出）中 IC 卡部分报文格式

增加部分的报文格式如下：预授权完成（通知）交易报文（受理方发出）				
位	数据元	数据类型(取值)	2.1版	
			AC	SW
	Message Type ID	n4	0220	0230
23	card_seq_id	n3	C51	C0

#### 8.6.2.6 退货报文格式

退货交易无需上送 55 域中的 IC 卡交易信息。因此报文格式基本与磁条卡同名交易一致，但是需要注意如下几点：

- 1、增加 23 域；
- 2、22 域、60.2.2 域和 60.2.3 域根据 IC 卡要求取值填写。

表23 退货交易报文（受理方发出）中 IC 卡部分报文格式

增加部分的报文格式如下：退货交易报文（受理方发出）				
位	数据元	数据类型(取值)	2.1版	
			AC	SW
	Message Type ID	n4	0220	0230
23	card_seq_id	n3	C51	C0

### 8.6.2.7 冲正报文格式

#### 8.6.2.7.1 原始交易带有 55 域信息的冲正类交易报文格式

冲正交易的格式与磁条卡报文格式基本一致，但需要注意如下几点：

- 1、增加 23 域；
- 2、22 域、60.2.2 域、60.2.3 域根据 IC 卡要求取值填写；
- 3、增加 55 信息域。

增加部分的报文格式如下：

表24 冲正类交易报文（受理方发出）中 IC 卡部分报文格式

冲正类交易报文（受理方发出）				
位	数据元	数据类型(取值)	2.1版	
			AC	SW
	Message Type ID	n4	0420	0430
23	card_seq_id	n3	C51	C0
55	ICC_data	最大为255字节 (VAR)		
95 (tag)	termnl_veri_resl	b40	C53	
9F1E (tag)	ifd_serial_num	an8	C50	
9F10	issr_app_data	b..256 (VAR)	C53	
9F36 (tag)	app_trans_count	b16	C53	0
DF31 (tag)	issr_scrpt_resl	b..168 (VAR)	C55	

#### 8.6.2.7.2 原始交易没有 55 域信息的冲正类交易报文格式

冲正交易的前 127 域与磁条卡报文格式基本一致，但需要注意如下几点：

- 1、加23域；
- 2、22域、60.2.2域、60.2.3域根据IC卡要求取值填写。

增加部分的报文格式如下：

表25 冲正类交易报文（受理方发出）中 IC 卡部分报文格式

冲正类交易报文（受理方发出）				
位	数据元	数据类型(取值)	2.1版	
			AC	SW
	Message Type ID	n4	0420	0430
23	card_seq_id	n3	C51	C0

### 8.7 代授权交易联机报文接口定义

#### 8.7.1 代授权状态检测

代授权状态检测报文由CUPS发出。格式定义同网络管理交易，70域网络管理信息码取值401，表示代授权状态检测。

表26 代授权状态检测

位	数据元	数据类型	2.1版	
			SW	RC
	Message Type ID	n4	0820	0830
	bitmap	b128	M	M
7	transmsn_date_time	n10(MMDDhhmmss)	M	M
11	sys_trace_audit_num	n6	M	M
39	resp_code	an2		M
70	netwk_mgmt_info_code	n3	M	M
100	rcvg_inst_id_code	an..11(LLVAR)	M	M
注：信息要求： 报文类型码：请求0820/应答0830 域70：网络管理信息码。 401：表示代授权状态检测；				

### 8.7.2 代授权交易联机传输启动/停止

代授权交易联机传输启动/停止报文,用于启动和停止银联与机构之间的代授权交易联机传输模式,其中机构可发起启动和停止报文,CUPS可发起结束报文。报文格式定义同网络管理交易,70域网络管理信息码取值501代表启动、502代表停止/结束。

表27 CUPS 发出的代授权交易联机传输结束报文

位	数据元	数据类型	2.1版		备注
			SW	RC	
	Message Type ID	n4	0820	0830	
	bitmap	b128	M	M	
7	transmsn_date_time	n10(MMDDhhmmss)	M	M	
11	sys_trace_audit_num	n6	M	M	
32	acq_inst_id_code	an..11(LLVAR)	M	M	被代授权发卡机构代码
39	resp_code	an2		M	
70	netwk_mgmt_info_code	n3	M	M	
100	rcvg_inst_id_code	an..11(LLVAR)	M	M	接收代授权明信息的机构
注：信息要求： 报文类型码：请求0820/应答0830 域70：网络管理信息码。 502：表示代授权联机传输结束。					

表28 入网机构发出的代授权交易联机传输启动/停止报文

位	数据元	数据类型	2.1版		备注
			SD	SW	
	Message Type ID	n4	0820	0830	
	bitmap	b128	M	M	
7	transmsn_date_time	n10(MMDDhhmmss)	M	M	
11	sys_trace_audit_num	n6	M	M	

位	数据元	数据类型	2.1版		备注
			SD	SW	
32	acq_inst_id_code	an..11(LLVAR)	M	M	被授权发卡机构代码
33	fwd_inst_id_code	an..11(LLVAR)	M	M	上送“启动/停止控制报文”的机构，负责接收授权的明细信息
39	resp_code	an2		M	
70	netwk_mgmt_info_code	n3	M	M	
注：信息要求： 报文类型码：请求0820/应答0830 域70：网络管理信息码。 501：表示代授权联机传输启动 502：表示代授权联机传输停止。					

### 8.7.3 代授权交易联机传输通知

通过代授权交易联机传输通知报文，可实现代授权交易记录用联机通知报文的方式从银联系统传输至发生了代授权的机构。交易报文格式定义如下。

表29 代授权交易联机传输通知

位	数据元	数据类型	2.1版		备注
			SW	IS	
	Message Type ID	n4	0220	0230	
	bitmap	b128	M	M	
2	primary_acct_num	n..19(LLVAR)	M	M	
3	processing_code	n6	93X000	M	
4	amt_trans	n12	M		
5	amt_settlmt	n12	C14		
6	amt_cdhlldr_bil	n12	C15		
7	transmsn_date_time	n10(MMDDhhmmss)	M	M	
9	conv_rate_settlmt	n8	C14		
10	conv_rate_cdhlldr_bil	n8	C15		
11	sys_trace_audit_num	n6	M	M	
12	time_local_trans	n6(hhmmss)	M		
13	date_local_trans	n4(MMDD)	M		
15	date_settlmt	n4(MMDD)	M		
16	date_conv	n4(MMDD)	C14		
18	mchnt_type	n4	M		
19	mchnt_cntry_code	n3	C4		
22	pos_entry_mode_code	n3	M		
25	pos_cond_code	n2	00	M	
26	pos_pin_captr_code	n2	C0		

位	数据元	数据类型	2.1版		备注
			SW	IS	
32	acq_inst_id_code	an..11(LLVAR)	M	M	
33	fwd_inst_id_code	an..11(LLVAR)	M	M	
37	retrivl_ref_num	an12	M		
38	authr_id_resp	an6	0		
39	resp_code	an2		M	
41	card_accptr_termml_id	ans8	M		
42	card_accptr_id	ans15	M		
43	card_accptr_name_loc	ans40	M		
48	addtnl_data_private	ans...512(LLVAR)	M		
49	currncy_code_trans	an3	M		
50	currncy_code_settlmt	an3	C14		
51	currncy_code_cdhlldr_bil	an3	C15		
55	ICC_data	最大为255字节 (VAR)	0		
60	reserved	ans...100(LLVAR)	M	0	如发卡机构使用SM4算法,则在发卡应答报文中本域出现,取值与请求报文保持一致。
90	orig_data_elems	an42	0		
100	rcvng_inst_id_code	an..11(LLVAR)	M	M	
121	national_sw_resved	ans...100(LLVAR)	0	C0	
128	msg_authn_code	b64	C9	C9	

## 8.8 Token 交易联机报文接口定义

### 8.8.1 Token 交易概述

基于Token的交易报文格式同基于PAN的交易。

本部分仅列出基于Token支付交易的部分域传递和域取值的情况,其他未说明的域请参照原基于PAN的交易报文格式章节8.2、8.6。

### 8.8.2 请求类交易 Token 相关报文域传递要求

如基于PAN的交易报文中不包含以下所列报文域,则以下报文域传递规则将不适用于相应的基于Token的交易报文。

表30 请求类交易 Token 相关报文域传递要求

报文域	域名称	格式	AC	SW	IS	SW	说明
2	主账号	n..19(LLVAR)	M	C16	M	C16	基于Token的支付交易,银联系统将对本域进行相应的转换: 1、对于受理方发送的请求报文,本域存放Token号,银联系统将Token号转换为真实PAN号发送给发卡方。 2、对于发卡方返回的应答报文,本域存放真实PAN号,银联系统会将PAN号转换为Token号返回给受理方。

14	卡有效期	n4 (YYMM)	0	C6	M	C6	<p>基于 Token 的支付交易，银联系统将对本域进行相应的转换：</p> <p>1、对于受理方发送的请求报文，本域存放 Token 有效期。如果 Token 申请时已提交真实 PAN 有效期，则银联系统将真实 PAN 有效期发送给发卡方。如果 Token 申请时未提交真实 PAN 有效期，则银联系统将删除 14 域，不再发送给发卡方。</p> <p>2、对于发卡方返回的应答报文，本域存放 PAN 有效期，银联系统将有 PAN 有效期转换为 Token 有效期返回给受理方。</p>
22	服务点输入方式码	n3	M	→			<p>本域由受理方填写 Token 真实的输入方式，银联系统将原样转发本域取值至发卡方。</p> <p>22 域前两位取值说明如下：</p> <p>磁条输入：02、90</p> <p>芯片输入：05、07、95、98</p> <p>二维码输入：04（对应的 60.3.6 域交易介质取值为 7）</p>
23	卡序列号	n3	C51	C6	C0	C6	<p>基于 Token 的支付交易，本域将存放 Token 对应的序列号。</p> <p>当 22 域前两位取值为 05、07、95、98 时，且终端可获取到此域信息时，本域出现。</p> <p>银联系统将对本域进行相应的转换：</p> <p>1、对于受理方发送的请求报文，如基于 Token 的芯片信息由发卡方产生，则银联系统将该域转发至发卡方；如基于 Token 的芯片信息非发卡方产生，银联系统不将该域转发至发卡方。</p> <p>2、对于发卡方返回的应答报文，如发卡方收到的请求报文中本域存在，则在应答报文中原样返回本域，银联系统透传本域至受理方；如发卡方收到的请求报文中本域不存在，则在应答报文本域也无需返回，如银联系统收到的请求报文中本域存在，则将请求报文中该域取值放入应答报文转发至受理方。</p>
35	第二磁道数据	z..37 (LLVAR)	C1	C6			<p>在受理请求报文中，当 22 域前两位取值为 02、05、07、90、95、98 时，本域出现。基于 Token 的支付交易，本域将存放 Token 对应的磁道信息。</p> <p>如基于 Token 的磁道信息由发卡方产生，则银联系统将该域转发至发卡方；如基于 Token 的磁道信息非发卡方产生，且发卡方需要该信息，则银联系统将该域转发至发卡方，并根据与发卡方约定的规则（基于 PAN 或 Token，CVN 的产生规则等）填写磁道信息；如基于 Token</p>

							的磁道信息非发卡方产生，且发卡方不需要该信息（默认），银联系统不将该域转发至发卡方。
36	第三磁道数据	z...104(LLVAR)	C2	C6			在受理请求报文中，当 22 域前两位取值为 02、05、07、90、95、98，且三磁信息存在时，本域出现。 其他定义同上。
45	第一磁道数据	z..76(LLVAR)		C6			在跨境交易中，境外受理方可能会上送该域。在受理请求报文中，当 22 域前两位取值为 02，90，且一磁信息存在时，本域出现。 其他定义同上。
55	基于 UICS 借贷记标准的 IC 卡数据域	ansb...255(LLVAR)	各子域的传递要求参见相应的 IC 卡交易报文格式	C6			基于 Token 的支付交易，本域将存放 Token 对应的芯片信息。 当 22 域前两位取值为 05、07、95、98 时，本域出现。 本域由受理方填写。如基于 Token 的芯片信息由发卡方产生，则银联系统将该域转发至发卡方；如基于 Token 的芯片信息非发卡方产生且发卡机构不需要该信息时，银联系统不将该域转发至发卡方；如基于 Token 的芯片信息非发卡方产生且发卡机构需要该信息时，银联系统将该域转发至发卡方，此时发卡方不能对该域进行 ARQC 校验。 应答报文中本域将不出现，即基于 Token 的芯片交易，应答报文中将不包含 ARPC 和脚本，受理侧也无需校验 ARPC 和处理脚本。
56	附加信息	ansb...512(LLVAR)	各子域传递参见本文档 6.44.4 PR 用法				
60.2.7	IC 卡验证可靠性标志	nl	M	C6	M	C16	受理请求报文按原有处理逻辑填写本域。 银联系统如对该交易提供了 Token 服务，则将该域填写新定义取值转发给发卡方。 发卡应答报文原样返回该域取值。 银联系统在给受理方应答时，需将受理请求上送的该域取值原样返回给受理方。
63	安全风险信息	ansb...512(LLVAR)	各子域传递要求参见本规范 6.50.2				若银联系统作为 Token 的服务提供方（即 TSP），且机构支持接收 Token 相关信息时，则该 TK 用法出现。对于转出转账报文，如果转出

				<p>卡为银联提供的 Token，则本域在转出转账报文中出现。对于转入转账报文，如果转入卡为银联提供的 Token，则本域在转入转账报文中出现。</p> <p>若为二维码交易，当发卡行作为 TSP，且机构支持接收 Token 相关信息时，则 TK 用法出现（仅包含 QRC_DATA 数据）。</p>
<p>注 1：请求类撤销、完成等后续交易中的 AC 列各域取值与原交易匹配关系，参照原基于 PAN 的对应列交易报文格式。</p> <p>注 2：对于转账报文、转出转账报文、转入转账报文 Token 相关域传递关系参见上表对应列报文域传递要求。对于转账报文，请求报文中 F102、F103 取值无论是 Token 或 PAN，在转账应答报文中都将原样返回。对于转出转账报文、转入转账报文的请求和应答中的 F102、F103 取值均填写 PAN。</p>				

### 8.8.3 通知类交易 Token 相关报文域传递要求

如基于 PAN 的交易报文中不包含以下所列报文域，则以下报文域传递规则将不适用于相应的基于 Token 的交易报文。

表31 通知类交易 Token 相关报文域传递要求（受理方发出）

报文域	域名称	格式	AC	SW	说明
2	主账号	n..19(LLVAR)	M	→	<p>基于 Token 的支付交易：</p> <p>1、对于受理方发送的请求报文，本域存放 Token 号。</p> <p>2、对于银联返回的应答报文，本域将 Token 号原样返回给受理方。</p>
14	卡有效期	n4(YYMM)	0		<p>基于 Token 的支付交易：</p> <p>1、对于受理方发送的请求报文，本域存放 Token 有效期。</p>
22	服务点输入方式码	n3	M		<p>本域由受理方填写 Token 真实的输入方式。</p> <p>22 域前两位取值说明如下：</p> <p>磁条输入：02、90</p> <p>芯片输入：05、07、95、98</p> <p>二维码输入：04（对应的 60.3.6 域交易介质取值为 7）</p>
23	卡序列号	n3	C51	C6	<p>基于 Token 的支付交易，本域将存放 Token 对应的序列号。</p> <p>当 22 域前两位取值为 05、07、95、98 时，本域出现。</p> <p>对于银联返回的应答报文，如请求报文中本域存在，则在应答报文中原样返回本域；如请求</p>

					报文中本域不存在，则在应答报文本域也不返回。
35	第二磁道数据	z..37(LLVAR)	C1		在受理请求报文中，当 22 域前两位取值为 02、05、07、90、95、98 时，本域出现。基于 Token 的支付交易，本域将存放 Token 对应的磁道信息。
36	第三磁道数据	z...104(LLVAR)	C2		在受理请求报文中，当 22 域前两位取值为 02、05、07、90、95、98，且三磁信息存在时，本域出现。 其他定义同上。
55	基于 UICS 借记标准的 IC 卡数据域	ansb...255(LLVAR)	各子域的传递要求参见相应的 IC 卡交易报文格式		基于 Token 的支付交易，本域将存放 Token 对应的芯片信息。 当 22 域前两位取值为 05、07、95、98 时，本域由受理方填写。 应答报文中本域将不出现。
56	附加信息	ansb...512(LLVAR)	用法及各子域传递参见本文档 6.44.4		用法 PR，用于传递银联代发 token 对应的 PAR 信息。
60.2.7	IC 卡验证可靠性标志	n1	M	→	
63	安全风险信息	ansb...512(LLVAR)	各子域传递要求参见本		

			规范 6.50.2	
注1: 通知类冲正、退货、完成、确认等后续交易中的 AC 列各域取值与原交易匹配关系, 参照原基于 PAN 的对应列交易报文格式。				

表32 通知类交易 Token 相关报文域传递要求 (CUPS 发出)

报文域	域名称	格式	SW	IS	说明
2	主账号	n..19(LLVAR)	M	→	基于 Token 的支付交易, 本域存放真实 PAN 号。
14	卡有效期	n4(YMM)	C6	M	基于 Token 的支付交易, 本域存放真实 PAN 有效期。 1、对于银联发送的请求报文, 如果 Token 申请时提交真实 PAN 有效期, 则银联系统将真实 PAN 有效期发送给发卡方。如果 Token 申请时未提交真实 PAN 有效期, 则银联系统将删除 14 域, 不再发送给发卡方。 2、对于发卡方返回的应答报文, 本域存放 PAN 有效期。
22	服务点输入方式码	n3	M		本域由受理方填写 Token 真实的输入方式, 银联系统将原样转发本域取值至发卡方。 22 域前两位取值说明如下: 磁条输入: 02、90 芯片输入: 05、07、95、98 二维码输入: 04 (对应的 60.3.6 域交易介质取值为 7)
23	卡序列号	n3	C6	C0	基于 Token 的支付交易, 本域将存放 Token 对应的序列号。 当 22 域前两位取值为 05、07、95、98 时, 本域出现。 银联系统将对本域进行相应的转换: 1、对于受理方发送的请求报文, 如基于 Token 的芯片信息由发卡方产生, 则银联系统将该域转发至发卡方; 如基于 Token 的芯片信息非发卡方产生, 银联系统不将该域转发至发卡方。 2、对于发卡方返回的应答报文, 如发卡方收到的请求报文中本域存在, 则在应答报文中原样返回本域, 银联系统透传本域至受理方; 如发卡方收到的请求报文中本域不存在, 则在应答报文本域也无需返回。
35	第二磁道数据	z..37(LLVAR)	C6		在受理请求报文中, 当 22 域前两位取值为 02、05、07、90、95、98 时, 本域出现。基于

					Token 的支付交易，本域将存放 Token 对应的磁道信息。 如基于 Token 的磁道信息由发卡方产生，则银联系统将该域转发至发卡方；如基于 Token 的磁道信息非发卡方产生，且发卡方需要该信息，则银联系统将该域转发至发卡方，并根据与发卡方约定的规则（基于 PAN 或 Token，CVN 的产生规则等）填写磁道信息；如基于 Token 的磁道信息非发卡方产生，且发卡方不需要该信息（默认），银联系统不将该域转发至发卡方。
36	第三磁道数据	z...104 (LLLVAR)	C6		在受理请求报文中，当 22 域前两位取值为 02、05、07、90、95、98，且三磁信息存在时，本域出现。 其他定义同上。
55	基于 UICS 借贷记标准的 IC 卡数据域	ansb...255 (LLVAR)	C6		基于 Token 的支付交易，本域将存放 Token 对应的芯片信息。 当 22 域前两位取值为 05、07、95、98 时，本域出现。 本域由受理方填写。如基于 Token 的芯片信息由发卡方产生，则银联系统将该域转发至发卡方；如基于 Token 的芯片信息非发卡方产生且发卡机构不需要该信息时，银联系统不将该域转发至发卡方；如基于 Token 的芯片信息非发卡方产生且发卡机构需要该信息时，银联系统将该域转发至发卡方，此时发卡方不能对该域进行 ARQC 校验。 应答报文中本域将不出现，即基于 Token 的芯片交易，应答报文中将不包含 ARPC 和脚本，受理侧也无需校验 ARPC 和处理脚本。
56	附加信息	ansb...512 (LLLVAR)	用法及各子域传递参见本文档 6.44.4		用法 PR，用于传递银联代发 token 对应的 PAR 信息。
60.2.7	IC 卡验证可靠性标志	nl	C6	→	银联系统如对该交易提供了 Token 服务，则将该域填写新定义取值转发给发卡方。 发卡应答报文原样返回该域取值。
63	安全风险信息	ansb...512 (LLLVAR)	各子域传递要求参见本规范 6.50.2		
注 1：通知类冲正、退货、完成、确认等后续交易中的 SW、IS 列各域取值与上一个节点的匹配关系，参照原基于 PAN 的对应列交易报文格式。					
注 2：对于转出冲正报文、转入确认报文的请求和应答中的 F102、F103 取值均填写 PAN。					

中国银联  
版权所有

**附 录 A**  
**(规范性附录)**  
**标准代码定义**

中国银联信息处理中心系统(CUPS)与各入网机构之间的报文(Message)是根据ISO 8583:1987 定义的。

本附录的内容将根据银行和商户的信息不断增删, 更新版本。

### A.1 入网机构标识码

入网机构标识码用于在银行卡网络上唯一地标识: 受理方、发卡方和CUPS、或者报文的转接方等, 通常是指下列数据元:

域32: Acquiring Institution Identification Code

域33: Forwarding Institution Identification Code

域99: Settlement Institution Identification Code

域100: Receiving Institution Identification Code

#### A.1.1 入网机构标识码定义

入网机构标识码是ISO 8583的变长数据元, 目前长度为8位。

#### A.1.2 境内机构(包括境外银行在境内的机构)

1-4位: 机构代码

5-8位: 地区代码(采用《银联卡跨行业务地区代码标准》)。全国性入网机构总行为0000, 全国性入网机构各分支机构的地区代码为当地的地区代码。地方性入网机构的地区代码为当地的地区代码。

XXXX

XXXX

机构代码

地区代码

#### A.1.3 境外机构(包括境内银行在境外的机构)

1-4位: 机构代码(见机构代码分类表)

5-8位: 地区代码。(采用0+3位国家代码)

XXXX

0XXX

机构代码

地区代码(采用0+3位国家代码)

国内入网机构在国外的分支机构的地区代码采用0+3位国家代码。

#### A.1.4 国际信用卡公司系统标识码

国际信用卡公司系统标识码如表A.4所示。

**表 A.4 国际信用卡公司系统标识码**

国际信用卡公司系统名称	国际信用卡公司系统标识码
VISA SMS	99980000
VISA BASE I	99970000
MasterCard MDS (MasterCard/Maestro/Cirrus ATM)	99960000
MasterCard BankNet	99950000
American Express (Single System)	99940000
American Express (Dual System)	99930000
JCB	99920000
Diners Club	99910000
City Bank	99890344
BC	99880344

## A. 1. 5 国际信用卡公司系统名称简写

国际信用卡公司系统名称简写如表A. 5所示。

表 A. 5 国际信用卡公司系统名称简写

国际信用卡公司系统名称	国际信用卡公司系统名称简写
VISA	VSA
MasterCard	MST
JCB	JCB
American Express	AME
Diners Club	DNC
Jetco	JEC
BOC Credit Card (International) Ltd.	BCC
City Bank	CIT

中国银联  
版权所有

## A.2 应答码

## A.2.1 按应答码序号排列的应答码表

表 联网机构在遇到下表中列举的适用条件时，应使用与该适用条件对应的应答码。

应答	含义	终端操作	终端显示（推荐）	适用条件	适用角色		
					AC	SW	IS
00	承兑或交易成功	成功	交易成功		√	√	√
01	查发卡方	失败	请持卡人与发卡银行联系	发卡方原因拒绝该笔交易，只有必须要求联系发卡行的情况才使用此应答码。	√	√	√
03	无效商户	失败	无效商户	MCC 异常； 本卡在该类商户（MCC）不允许此交易； 此商户在黑名单中	√	√	√
04	没收卡	吞卡、没收	此卡应被吞没（ATM） 此卡为无效卡（POS）	发卡方确信该卡应被吞没			√
05	身份认证失败	失败	持卡人认证失败	1、网上交易的交易信息超期送达 2、持卡人身份认证失败（如委托关系或网上类交易） 3、证件信息（种类、号码等）不符 4、交换中心判断安全信息与交易信息的时间差超过24小时 5、持卡人出生日期校验不符 6、助农取款业务中，受理方未上送卡片信息 7、验证总次数超限		√	√
10	部分金额批准	成功，需提示	显示部分批准金额，提示操作员	在允许部分金额的交易中使用			√
11	重要人物批准（VIP）	成功	此为VIP客户	发卡方向收单行提示此为VIP客户			√
12	无效的关联交易	失败	无效交易	1、原始交易未承兑，又收到了与其关联的关联交易，例如冲正交易、撤销交易； 2、应隔日发生的交易非隔日发生。 3、对原始交易进行隔日撤销、冲正。 4、交易没执行，却收到了关联交易的信息（例如，预授权交易未承兑，又收到了预授权完成或预授权撤销交易）	√	√	√
13	无效金额	失败	无效金额	理应出现有效金额的交易中，金额域填0或其它非法值； 超转付金额累计/超现付金额累计； 交易超消费比例； 小费金额超限 此机构无法/不可进行该币种交易；	√	√	√

应答	含 义	终端操作	终端显示（推荐）	适用条件	适用角色		
					AC	SW	IS
14	无效卡号（无此账号）	失败	无效卡号	1、发卡方无此主账号 2、在找到原始交易的情况下，关联交易主账号与原始交易主账号不匹配 3、卡号校验位校验不正确 4、帐户已作废或消户 5、应答交易主账号与请求交易的主账号不匹配	√	√	√
15	无此发卡方	失败	此卡无对应发卡方	根据交易请求的主账号找不到对应的发卡方		√	
16	批准更新第三磁道	成功	更新第三磁道	保留			
21	卡未初始化	失败	该卡未初始化或睡眠卡	1、该卡未激活、开卡； 2、该卡初始密码未变更； 3、初始密码限制的交易 4、长期未使用而冻结或状态为“睡眠”的卡。			√
22	故障怀疑，关联交易错误	失败	操作有误，或超出交易允许天数	非正常的关联交易，如以下情况： 1、执行完冲正交易之后，又收到其撤销请求交易 2、当前交易已被撤销，又收到其关联交易，例如冲正、撤销等 3、执行完预授权撤销交易之后，又收到预授权完成交易 4、执行完预授权冲正交易之后，又收到预授权完成交易 5、当执行完预授权完成交易后，又收到对同一笔预授权交易的预授权完成请求 6、预授权类交易（包括预授权完成和预授权撤销）的发生时间超过允许的预授权类交易天数 7、超出正常缴费时间	√	√	√
25	找不到原始交易	失败	没有原始交易，请联系发卡方	可表示如下情况： 1、查找不到原始交易，匹配原始请求交易出错 2、匹配原始预授权、授权交易失败 3、冲正交易请求未能与原始交易相匹配 4、扣费、撤消和变更委托时使用，委托关系不存在	√	√	√

应答	含 义	终端操作	终端显示（推荐）	适用条件	适用角色		
					AC	SW	IS
30	报文格式错误	失败	请重试	可表示如下情况： 1、规定应出现的报文域未在报文中出现 2、交易渠道取值不在规范定义中 3、域解析出错 4、子域解析出错 5、域检查未通过 6、域中出现非法字符 7、接收报文中的 bitmap 不符合规范的定义 8、磁道信息出错 9、理应出现交易金额的交易中没有交易金额 10、多用法域中，同一用法多次出现	√	√	√
34	有作弊嫌疑	吞卡、没收	作弊卡, 吞卡	该卡有作弊嫌疑（包括 ARQC 校验错），ATM 吞卡、操作员没收，适应以下情况： 1、CVN 错误次数超过吞卡次数限额； 2、卡片已被伪冒（借方）			√
38	超过允许的 PIN 试输入	失败	密码错误次数超限，请与发卡方联系	密码错误次数超限，并已对账户进行锁定，需持卡人至发卡方办理解锁			√
40	请求的功能尚不支持	失败	发卡方不支持的交易	针对机构不支持的功能，可表示为如下情况： 1、发卡机构尚未开通此交易 2、虽然可以从联网机构的报文中确定出交易种类，但该交易目前未开放 3、联网机构虽然可以从接收到的报文中确定出交易种类，但在接收方的权限表或特殊权限表中未包含该交易 4、虽然可以从联网机构的报文中确定出交易种类，但接收方的报文版本不支持 5、对于一笔 IC 卡交易，若接收方是 Early 状态，而接收方却不要求校验 ARQC 6、发卡方无法进行某些验证要素的校验 7、未向交易发起方开通此交易权限		√	√
41	挂失卡	吞卡、没收	此卡已挂失, 吞卡（ATM） 挂失卡（POS）	挂失的卡，吞没			√
43	被窃卡	吞卡、没收	此卡被没收，请与发卡方联系（ATM） 被窃卡（POS）	发卡方确认此卡为被窃的卡，吞没			√
45	不允许降级交易	失败	请使用芯片	1、发卡方不支持复合卡降级交易 2、发卡方不支持该地区受理发起的复合卡降级交易			√
51	资金不足	失败	可用余额不足	账户可用余额不足，信用额度不足，取现额度超限			√
54	过期的卡	失败	该卡已过期	1、过期卡，到期日期不正确 2、应上送有效期的交易未上送有效期			√

应答	含 义	终端操作	终端显示（推荐）	适用条件	适用角色		
					AC	SW	IS
55	不正确的 PIN	失败	密码错	PIN 验证未通过			√
57	不允许持卡人进行的交易	失败	不允许此卡交易	发卡方对持卡人的信用及风险状况等原因，不允许进行交易的情况，包括但不限于： 1、该卡种不能做此种交易 2、超服务范围 3、不受理该种卡 4、单位卡不能存款 5、该帐户没有该币种 6、此卡有套现嫌疑 7、卡号或证件号在黑名单中 8、持卡人自主关闭该业务 9、该卡存在欺诈风险	√	√	√
58	不允许终端进行的交易	失败	发卡方不允许该卡在本终端进行此交易	1、发卡方在限制此类终端进行相关交易（可能针对某些卡 BIN） 2、关联交易中终端号与原始交易中终端号不匹配	√	√	√
59	有作弊嫌疑	失败	卡片校验错	CVN 验证失败		√	√
61	超出金额限制	失败	交易金额超限	交易金额超限，包括但不限于： 1、超单笔消费限额/超 ATM 单笔取现限额 2、ATM 日取现/POS 日消费金额超限 3、超持卡人自定义单笔取款/消费 4、超转帐限额	√	√	√
62	受限制的卡	失败	受限制的卡	受限制的卡（受理服务地区限制等原因），不吞没		√	√
64	原始金额错误	失败	交易金额与原交易不匹配	1、请求报文中的交易金额与应答报文中的交易金额不匹配（部分扣款情况除外） 2、关联交易报文中的交易金额与原始交易报文中的交易金额不匹配（部分扣款情况除外）	√	√	√
65	超出取款/消费次数限制	失败	超出取款次数限制	1、超出当日取款/消费次数限制 2、超转付次数累计/超现付次数累计；			√
68	发卡行响应超时	失败	交易超时，请重试	接收机构超时未收到发卡方应答			√
75	允许的输入 PIN 次数超限	失败	密码错误次数超限	密码输入错误次数超限			√
90	正在日终处理（）	失败	系统日切，请稍后重试	正在进行日期切换		√	√

应答	含 义	终端操作	终端显示（推荐）	适用条件	适用角色		
					AC	SW	IS
91	发卡方不能操作	失败	发卡方状态不正常，请稍后重试	用于表示由于发卡方（或转入/转出方）的错误而导致交易被拒绝，如以下情况： 1、发卡方（或转入/转出方）运行不正常 2、发卡方（或转入/转出方）异常，但又未和银联处理中心签定代授权协议 3、发卡方（或转入/转出方）签退、未签到 4、发卡方（或转入/转出方）运行状态无效 5、发卡方（或转入/转出方）被银联处理中心关闭 6、发卡方（或转入/转出方）线路异常 7、发卡行（或转入/转出方）的内部系统超时		√	√
92	金融机构或中间网络设施找不到或无法达到	失败	发卡方线路异常，请稍后重试	1、没有可用线路 2、银联处理中心或入网机构的 IP 地址格式及端口号错误	√	√	√
94	重复交易	失败	拒绝，重复交易，请稍后重试	1、用于检测到原始交易是重复的交易； 2、在建立委托时发现委托关系已存在 3、交易序号重复	√	√	√
96	银联处理中心系统异常、失效	失败	拒绝，交换中心异常，请稍后重试	用于表示由于银联处理中心的错误而导致交易被拒绝，由银联给出。如以下情况： 1、银联处理中心无法进行正常处理，发生了诸如数据库操作失常、共享内存操作失常、函数操作失常等内部处理失败的情况 2、银联处理中心维护中，拒绝所有请求		√	
97	ATM/POS 终端号找不到	失败	终端号未登记	终端号未登记	√	√	
98	银联处理中心收不到发卡方应答	失败	发卡方超时	1、发卡方超时 2、转出方超时 3、接收应答超时		√	
99	PIN 格式错	失败	PIN 格式错，请重新签到	PIN 格式错	√	√	√
A0	MAC 鉴别失败	失败	MAC 校验错，请重新签到	MAC 校验失败	√	√	√
A1	转账货币不一致	失败	转账货币不一致	转账货币不一致	√	√	√
A2	有缺陷的成功	成功	交易成功，请向资金转入行确认	银联处理中心转发了原转入/存款/汇款交易/贷记请求，但未收到发卡方应答时，银联处理中心直接向受理方应答为有缺陷的成功交易		√	
A3	资金到账行无此账户	失败	资金到账行账号不正确	资金到账行无此账户			√
A4	有缺陷的成功	成功	交易成功，请向资金到账行确认	未收到原转入/存款/汇款/贷记交易请求时，对关联的确认交易的承兑为有缺陷的成功交易			√
A5	有缺陷的成功	成功	交易成功，请向资金到账行确认	原转入/存款/汇款/贷记交易为拒绝时，对关联的确认交易的承兑为有缺陷的成功交易		√	√

应答	含义	终端操作	终端显示（推荐）	适用条件	适用角色		
					AC	SW	IS
A6	有缺陷的成功	成功	交易成功，请向资金到账行确认	银联处理中心转发了原转入/存款/汇款/贷记交易请求，但未收到发卡方应答时，对受理方发来的关联的确认交易的承兑为有缺陷的成功交易		√	
A7	安全处理失败		安全处理失败	1、调用 MAC 校验程序失败 2、调用 PIN 校验程序失败 3、PIN 转换错误 4、MAC 生成失败 5、密钥生成失败 6、密钥启用失败 7、密钥重置失败 8、生成 ARPC 失败 9、处理 MAC 异常时失败	√	√	√
A8	转入卡归属地信息缺失	失败	未上送“转入卡归属地信息”	转账交易中未上送“转入卡归属地信息”			√
A9	保留使用	-	-	-	-	-	-
B1	无欠费（收据未打）	失败	此业务无欠费	费用查询时使用	√		
C1	受理方状态非法		受理方状态非法	用于表示由于受理方的错误而导致交易被拒绝，如下情况： 1、受理方签退 2、受理方运行状态无效 3、受理方未签到		√	
D1	机构代码错误			机构代码错误	√	√	√
D2	日期错误			日期错误	√	√	√
D3	无效的文件类型			无效的文件类型	√	√	√
D4	已经处理过的文件			已经处理过的文件	√	√	√
D5	无此文件			无此文件	√	√	√
D6	接收者不支持			接收者不支持	√	√	√
D7	文件锁定			文件锁定	√	√	√
D8	未成功			未成功	√	√	√
D9	文件长度不符			文件长度不符	√	√	√
DA	文件解压缩错			文件解压缩错	√	√	√
DB	文件名称错			文件名称错	√	√	√
DC	无法接收文件			无法接收文件	√	√	√
F1	文件记录格式错误			记录格式不符合规范要求		√	

应答	含 义	终端操作	终端显示（推荐）	适用条件	适用角色		
					AC	SW	IS
F2	文件记录重复			与已有的记录重复		√	
F3	文件记录不存在			要求进行操作的记录不存在		√	
F4	文件记录错误			对记录的其他操作出错		√	
F5	文件批量转联机未完成			批量交易中文件批量转联机超时，未完成转换	√	√	
N1	未登折帐目已超限，交易不成功	失败	未登折帐目超限	未登折帐目已超限，交易不成功			√
P1	当前卡未在发卡机构留存手机号等通讯联系号码	失败	未留存手机号等通讯联系号码	1、当前交易卡片未在发卡机构留存手机号等通讯联系号码			√
Y1		成功		脱机交易成功（符合 PBOCUICS 借/贷记标准的 IC 卡专用，具体使用方法参见技术规范 第三部分 文件接口规范）	√		
Y3		成功		不能联机，脱机交易成功（符合 UICS 借/贷记标准的 IC 卡专用，具体使用方法参见技术规范 第三部分 文件接口规范）	√		
Z1		失败		脱机交易失败（符合 UICS 借/贷记标准的 IC 卡专用，具体使用方法参见技术规范 第三部分 文件接口规范）	√		
Z3		失败		不能联机，脱机交易失败（符合 UICS 借/贷记标准的 IC 卡专用，具体使用方法参见技术规范 第三部分 文件接口规范）	√		

### A. 2.2 按照业务要求建议细化的应答码表

联网机构除在39域返回交易应答码之外，还可通过57域AR用法返回该应答码对应的具体场景。按照业务要求，建议细化的应答码表如下：

表33 A. 27 按业务要求建议细化的应答码表

应答 (F39)	含 义	终端操作	终端显示（推荐）	适用条件 (F57 AS+AR)		适用角色		
				取值	含义	AC	SW	IS
00	承兑或交易成功	成功	交易成功	00	保留使用			√
05	身份认证失败	失败	持卡人认证失败	00	缺省值，不细化应答场景			
				01	网上交易的交易信息超期送达			
				02	证件类型不符		√	√
				03	身份证号、手机号、姓名中有 1 项或多项不符			
				04	交换中心判断安全信息与交易信息的时间差超过 24 小时			

应答 (F39)	含 义	终端操作	终端显示 (推荐)	适用条件 (F57 AS+AR)		适用角色									
				取值	含义	AC	SW	IS							
				05	持卡人出生日期校验不符										
				06	助农取款业务中, 受理方未上送卡片信息										
				07	证件号码错误次数超限;										
				08	动态码错误/动态码过期;										
				09	动态码错误次数超限										
				10	无卡交易 CVN2 校验失败;										
				11	无卡交易 CVN2 错误次数超限;										
				12	校验要素少于业务规则的最少要求/业务要求必送的要素没有上送										
				13	汇款验证姓名比对失败										
				14	汇款交易中证件类型不支持										
				15	验证总次数超限										
				注 1: 对于无卡交易: 按业务要求, 该上送发卡方校验的要素未上送 (例如 CVN2、有效期、手机号等) 返回 05;											
				注 2: 对于无卡交易: 校验证件号、姓名、手机号、CVN2 错误, 返回 05, 若校验有效期错误, 返回 54											
				13	无效金额				失败	无效金额	00	缺省值, 不细化应答场景			
											01	理应出现有效金额的交易中, 金额域填 0 或其它非法值;			
02	超转付金额累计/超现付金额累计;														
03	交易超消费比例;														
04	小费金额超限;														
05	此机构无法/不可进行该币种交易;														
06	退款金额超过原始金额;														
07	预授权结算金额超限;														
08	分期付款交易金额小于起付限额;	√	√			√									
09	分期付款金额小于每期最小金额;														
10	超出无卡交易金额限额														
11	超出跨境/跨地区交易金额限额														
12	面额不在范围内														
13	交易金额小于最低限额														
14	圈存金额低于最小限额														
15	圈存金额高于最高限额														
16	在外汇管制国家, 超过当地监管结汇额度														
14	无效卡号 (无此账号)	失败	无效卡号	00	缺省值, 不细化应答场景	√	√	√							
				01	发卡方无此主账号										

应答 (F39)	含 义	终端操作	终端显示 (推荐)	适用条件 (F57 AS+AR)		适用角色		
				取值	含义	AC	SW	IS
				02	在找到原始交易的情况下, 关联交易主账号与原始交易主账号不匹配			
				03	卡号校验位校验不正确			
				04	帐户已作废或消户			
				05	应答交易主账号与请求交易的主账号不匹配			
				06	账户种类不对;			
				07	该卡号无对应账户			
				08	电子现金账户不存在/未开通			
				21	卡未初始化			
01	该卡未激活、开卡;							
02	该卡初始密码未变更;							
03	初始密码限制的交易;							
04	长期未使用而冻结或状态为“睡眠”的卡。							
05	处于换卡状态, 密码还未激活							
22	故障怀疑, 关联交易错误	失败	操作有误, 或超出交易允许天数	00	缺省值, 不细化应答场景			√
				01	执行完冲正交易之后, 又收到其撤销请求交易			
				02	当前交易已被撤销, 又收到其关联交易, 例如冲正、撤销等			
				03	执行完预授权撤销交易之后, 又收到预授权完成交易			
				04	执行完预授权冲正交易之后, 又收到预授权完成交易			
				05	当执行完预授权完成后, 又收到对同一笔预授权交易的预授权完成请求			
				06	预授权类交易 (包括预授权完成和预授权撤销) 的发生时间超过允许的预授权类交易天数			
				07	汇款交易中, 汇款验证后, 已发起了对应的联机的汇款交易 (无论交易成功与否), 又收到与汇款验证关联的联机汇款。			
				08	超出正常缴费时间			
30	报文格式错误	失败	请重试	00	缺省值, 不细化应答场景			√
				01	规定应出现的报文域未在报文中出现			
				02	交易渠道取值不在规范定义中			
				03	域解析出错			
				04	子域解析出错			

应答 (F39)	含 义	终端操作	终端显示 (推荐)	适用条件 (F57 AS+AR)		适用角色			
				取值	含义	AC	SW	IS	
				05	域检查未通过				
				06	域中出现非法字符				
				07	接收报文中的 bitmap 不符合规范的定义				
				08	磁道信息出错				
				09	理应出现交易金额的交易中没有交易金额				
				10	多用法域中, 同一用法多次出现				
40	请求的功能尚不支持	失败	发卡方不支持的交易	针对机构不支持的功能, 可表示为如下情况:			√	√	
				00	缺省值, 不细化应答场景				
				01	发卡方机构尚未开通此交易				
				02	受理方机构尚未开通此交易				
				03	卡 bin 权限尚未未开通此交易				
				04	发卡方无法进行某些验证要素的校验/超出发卡方校验范围				
				05	该交易不支持跨地区/跨境使用				
				06	该卡因监管原因, 不开通相应功能				
07	未向交易发起方开通此交易权限								
51	资金不足	失败	可用余额不足	00	缺省值, 不细化应答场景			√	
				01	账户可用余额不足/信用额度不足/取现额度超限				
				02	预授权后账户余额小于 0				
				03	跨行取现余额足, 但不足支付手续费, 导致总余额不足				
57	不允许持卡人进行的交易	失败	不允许此卡交易	发卡方对持卡人的信用及风险状况等原因, 不允许进行交易的情况, 包括但不限于:			√	√	√
				00	缺省值, 不细化应答场景				
				01	该卡种不能做此种交易				
				02	不受理该种卡				
				03	该帐户没有该币种				
				04	此卡有套现嫌疑				
				05	卡号或证件号在黑名单中				
				06	客户状态进入黑名单				
				07	该用户未进行业务签约/业务未开通				
				08	该用户业务签约已过期/取消				
				09	上送的无卡交易类型非法				
10	该卡不能跨地区/跨境使用								

应答 (F39)	含 义	终端操作	终端显示 (推荐)	适用条件 (F57 AS+AR)		适用角色		
				取值	含义	AC	SW	IS
				11	该账户已被冻结			
				12	汇款方命中黑名单, 比如汇款国家、地区被制裁, 汇款人涉及反洗钱、反恐怖融资等			
				13	收款方命中黑名单, 比如收款国家、地区被制裁, 收款人涉及反洗钱、反恐怖融资等			
				14	持卡人自主关闭该业务			
				15	该卡存在欺诈风险			
				00	缺省值, 不细化应答场景			
59	有作弊嫌疑	失败	卡片校验错	01	CVN 验证失败		√	√
				02	ARQC 校验错			
				03	磁道信息错误			
				00	缺省值, 不细化应答场景			
61	超出金额限制	失败	交易金额超限	01	超单笔消费限额/超 ATM 单笔取现限额		√	√
				02	ATM 日取现/POS 日消费金额超限			
				03	超持卡人自定义单笔取款/消费			
				04	超转帐限额			
				05	交易总额超出月限额、年限额			
				06	超出境外取现/消费额度			
				07	跨境汇款超单笔限额			
				08	跨境汇款超日限额			
				09	设备验证单日累计限额超限			
				10	设备验证单笔限额超限			
				92	金融机构或中间网络设施找不到或无法达到			
01	没有可用线路							
02	银联处理中心或入网机构的 IP 地址格式及端口号错误							
03	汇往中国的汇款交易中, 国家外汇管理个人结售汇系统 (SAFE System) 不在服务时间 (建议在下一个服务时间内再试)							
04	汇往中国的汇款交易中, 国家外汇管理个人结售汇系统 (SAFE System) 暂时不能服务 (建议 10 分钟后重试)							
05	汇往中国的汇款交易中, 国家外汇管理个人结售汇系统 (SAFE System) 系统超时							

## A.3 报文原因码

用于报文中的60.1域或手工提交差错，表示交易发生的原因。其定义若有变动，请参见相关业务规则。

表 A.30 报文原因码表

代码	英文定义	中文定义	适用范围
通知报文而非请求报文的理由			
1004	Terminal processed	终端处理	暂不启用
1005	ICC processed	IC 卡处理	暂不启用
1010	Receiver timed out on original request	接收方原始请求超时	存款确认通知和转入确认通知
请求报文而非通知报文的理由			
1500	ICC application unable to process	ICC 应用，公共数据文件不能处理	暂不启用
1502	ICC random selection	ICC 应用，应用数据文件不能处理	暂不启用
1503	Terminal random selection	ICC 随机选择	暂不启用
1504	Terminal not able to process ICC	终端不能处理 ICC	暂不启用
1505	On line forced by ICC	ICC 强制联机	暂不启用
1506	On line forced by card acceptor	持卡人强制联机	暂不启用
1507	On line forced by CAD	CAD 强制联机去更新	暂不启用
1508	On line forced by terminal	终端强制联机	暂不启用
1509	On line forced by card issuer	发卡方强制联机	暂不启用
1510	Over floor limit	超出下限	暂不启用
1511	Card acceptor suspicious	商户质疑	暂不启用
再请款理由			
2000	Invalid chargeback	无效的退单或已做贷记调整	再请款报文
2100			手工再请款
2001	Invalid acquirer's reference number on chargeback, documentation was received or was not required	退单交易的受理方流水号无效	再请款报文
2101			手工再请款
2002	Non receipt of required documentation to support chargeback	支持退单的文件未收到	再请款报文
2102			手工再请款
2003	Correct transaction date provided	正确的交易日期	再请款报文
2103			手工再请款
2004	Invalid acquirer's reference number on chargeback, documentation was received	退单时受理方的参考号无效，收到了文件	再请款报文
2005	Correct card acceptor	正确的商户地址	再请款报文
2105	location/description provided		手工再请款

## Q/CUP 006.2-2018

代码	英文定义	中文定义	适用范围
2006	Incorrect chargeback date	退单交易的日期不正确	再请款报文
2007	Transaction did not exceed card acceptor floor limit	交易未超过商户限制	再请款报文
2008	Card issuer authorised transaction	交易被发卡方授权	再请款报文
2108			手工再请款
2009	Correct original transaction amount	原始交易金额正确	再请款报文
2010	No proof can prove that the amount has been modified	没有证据金额被修改(客户在退单中提交的金额已被修改)	再请款报文
2011	Credit previously issued	以前签发的信用	再请款报文
2012	Invalid original transaction	原始交易无效	再请款报文
2104、2106、2107、2109—2120 保留给手工再请款使用			
冲正理由			
4003	Format error, no action taken	格式错误, 不采取行动	冲正报文
4004	Completed partially	部分完成	冲正报文
4005	Original amount incorrect	原始金额不正确	冲正报文
4006	Response received too late	收到应答太迟	冲正报文
4007	Card acceptor device unable to complete transaction	受卡设备不能完成交易	冲正报文
4008	Deposit out of balance	存款不平	冲正报文
4010	Payment out of balance	付款不平	冲正报文
4011	Deposit out of balance/applied contents	存款不平/与应用内容不符	冲正报文
4012	Payment out of balance/applied contents	付款不平/与应用内容不符	冲正报文
4013	Unable to deliver message to terminal	不能传送报文至终端	冲正报文
4014	Suspected malfunction/card retained	怀疑故障/卡被扣	冲正报文
4015	Suspected malfunction/card returned	怀疑故障/卡退回	冲正报文
4016	Suspected malfunction/track 3 not updated	怀疑故障/第三磁道未更新	冲正报文
4017	Suspected malfunction/no cash dispensed	怀疑故障/未吐钞	冲正报文
4018	Timed-out at taking money/no cash dispensed	取款超时/未吐钞	冲正报文
4019	Timed-out at taking card/card retained and no cash dispensed	取卡超时/扣卡, 未吐钞	冲正报文
4020	Invalid response, no action taken	无效应答, 不采取行动	冲正报文
4021	Timeout waiting for response	应答超时	冲正报文
(4351—4499) ISO 保留给民间使用			
4351	Terminal-generated reversal (full	终端引发冲正(全 额)	冲正报文

代码	英文定义	中文定义	适用范围
	amount)		
4352	Terminal-generated reversal (partial amount)	终端引发冲正 ( 部 分 )	冲正报文
4353	Acquirer received late response from CUPS	受理方收到 CUPS 迟到的应答	冲正报文
4354	Acquirer detected time-out	受理方检测到超时	冲正报文
4355	Acquirer detected incorrect MAC from response message	受理方检测到应答报文的 MAC 不对	冲正报文
4356	Acquirer not able to send operating command to terminal	受理方不能向终端发操作命令	冲正报文
4360	CUPS received late response from card issuer	CUPS 收到发卡方迟到的应答	冲正报文
4361	CUPS waiting for issuer' s response until time-out	CUPS 等发卡方应答超时	冲正报文
4362	CUPS detected incorrect MAC from issuer' s response message	CUPS 检测到发卡方应答报文的 MAC 不对	冲正报文
4363	CUPS unable to forward issuer' s response message to acquirer	CUPS 不能向受理方转发发卡方应答报文	冲正报文
4364	CUPS unable to forward request to transfer-in party	CUPS 不能向转入方转发交易请求	冲正报文
4365	dispenser out of notes	终端正常, 钞箱无钞票	冲正报文
4366	refused by transfer-in	转入方拒绝 CUPS 转发的转入转账请求	冲正报文
退单(一次、二次)理由			
4501		客户争议-交易成功, ATM 未吐钞或 ATM 部分吐钞, 助农取款业务中指取现交易的现金未交付)	退单报文
4601			手工退单
4502		客户争议-消费未成功, 已扣账	退单报文
4602			手工退单
4503		对调整交易有异议	退单报文
4603			手工退单
4507	disputed transaction amount	持卡人对交易金额有争议	退单报文
4607			手工退单
4508	authorized amount exceeded	授权金额超限	退单报文
4608			手工退单
4509	authorized time limit exceeded	授权时间超限	退单报文
4512	duplicate processing of transaction	交易重复处理	退单报文
4612			手工退单
4514	fraudulent transaction	持卡人怀疑被欺诈	退单报文
4614			手工退单
4513	invalid credit adjustment	贷记调整无效	退单报文
4515	cardholder denies transaction was finalized	持卡人否认已完成的交易	退单报文
4615			手工退单

## Q/CUP 006.2-2018

代码	英文定义	中文定义	适用范围
4518	cardholder dose not recognize merchant discription	持卡人 not 识别商户说明	退单报文
4519	stand-in processing not allowed	不允许代授权处理	退单报文
4520	stand-in processing criteria not fulfilled	不满足代授权处理的条件	退单报文
4521	transaction exceeds floor limit	交易超出限额	退单报文
4522	declined authorization	被拒绝的授权	退单报文
4622			手工退单
4523	non-matching account number	账号不匹配	退单报文
4525	altered amount	金额被修改	退单报文
4526	missing signature	受理方提供资料不清晰	退单报文/二次退单
4626			手工退单/二次退单
4527		受理方查复超过时限	退单报文
4627			手工退单
4528	canceled preauthorized transaction	已取消的预授权交易	退单报文
4628			手工退单
4530	currency conversion errors	货币兑换错误	退单报文
4531	claim or defense on receipt of goods	消费单据有争议	退单报文
4631			手工退单
4532	credit not received	退货交易未达账	退单报文
4632			手工退单
4536	late presentment	提交太迟	退单报文
4539	cardholder disputes transaction date	持卡人对交易日期有争议	退单报文
4639			手工退单
4540	card not yet effective	未启用的卡	退单报文
4541	illegible data	无效数据	退单报文
4542	transaction not received	交易未收到	退单报文
4543	duplicate processing by multiple institutions	多个机构重复处理	退单报文
4544	cancelling recurring transactions	取消重复交易	退单报文
4644			手工退单
4545	currency conversion not allowed	不允许的货币兑换	退单报文
4546	mail/telephone order transaction unauthorized purchaser	邮件/电话交易的购买者未授权	退单报文
4547	Warning bulletin file	警告公告上的卡	退单报文
4548	cardholder dispute-transaction under merchant floor limit	持卡人质疑—交易低于商户下限	退单报文
4549	incorrect account number	不正确的主账号	退单报文
4550	cardholder disputes card activated telephone transaction	持卡人质疑电话交易	退单报文
4551	original transaction currency not provided	未提供原始交易货币	退单报文

代码	英文定义	中文定义	适用范围
4553	transation not as described	交易与描述的不一致	退单报文
4554	non-receipt of merchandise	非商业收据	退单报文
4555	services not provided	服务未提交	退单报文
4556	merchandise not as described	商品与描述的不一致	退单报文
4557		已扣帐, 但客户未收到或未全部收到商户承诺的服务或订购的商品	CUPSecure 退单报文
4566		脱机消费的 TAC 校验失败	退单报文
4570		再请款不正确	二次退单报文
4670			手工二次退单
4571		发卡行能够提供一次退单中缺少的证明材料	退单报文
4671			手工二次退单
4572		发卡行纠正一次退单原因	二次退单报文
4672			手工二次退单
4604-4604、4609-4611、4613、4616-4621、4623-4625、4629、4630、4633-4638、4640-4643、4645-4690 保留给手工退单使用			
查询的理由/查复的结果			
6005	Cardholder does not agree with amount billed	持卡人不可扣款金额	查询消息
6021	Cardholder does not recognise transaction	持卡人不可识别交易	查询消息
6022	ICC transaction certificate and associated data requested	IC 卡交易验证和相关数据需要	查询消息
6023	Cardholder needs information for personal records	持卡人需要私人记录	查询消息
6028	Request for copy bearing signature	持卡人请求复制签字	查询消息
6029	Travel and entertainment document request	旅游或娱乐文件需要	查询消息
6032	Copy request because original lost in transit	传递中原件丢失	查询消息
6035	Written cardholder request for original due to inadequate copy of mail/phone order or recurring transaction receipt	持卡人书面请求提交原始单据, 由于不充分的邮购交易副本.	查询消息
6036	Legal process request for original, e.g. a subpoena	法律程序请求提交原始单据, 如传单	查询消息
6037	Received copy illegible	以前发送的副本不合法	查询消息
6038	Paper/handwriting analysis request	手写文本分析	查询消息
6041	Fraud investigation	欺骗分析	查询消息
6042	Potential arbitration, chargeback or compliance documentation required	可能的仲裁, 退单或守则文件	查询消息

## Q/CUP 006.2-2018

代码	英文定义	中文定义	适用范围
6043	Retrieval not fulfilled - not able to trace original transaction	查询未能完成—无法匹配原始交易	查复消息
6044	Retrieval not fulfilled - invalid reference number	查询未能完成—无效的参考号	查复消息
6045	Retrieval not fulfilled - reference number/PAN incompatible	查询未能完成—参考号/PAN 不匹配	查复消息
6046	Requested documentation supplied	提供了要求的文档	查复消息
6047	Retrieval cannot be fulfilled - required/requested documentation is not available	查询不能完成—要求或请求的文档无效	查复消息
6048	Retrieval will not be fulfilled - request for an item that is not required to be provided	查询不能完成—请求了无法提供的信息要素	查复消息
6049	Retrieval cannot be fulfilled - ICC transaction certificate and associated data is not available	查询不能完成—IC 卡交易验证和相关数据无效	查复消息
6300		持卡人提出查询 ATM 取现地址	查询消息
6301		持卡人提出查询消费地址或商户名称	查询消息
6302		持卡人提出查询原始交易是否成功	查询消息
6303		持卡人对原始交易有疑问直接索取交易凭证	查询消息
6304		持卡人查询完成后需要索取交易凭证	查询消息
6305		查询地址或商户名称后未查复而索取交易凭证	查询消息
6307		交易订单的明细(含是否采用物流配送)	CUPSecure 查询消息
收付费理由, 保留使用			
8010		银联处理中心代做收付费	手工收付费
7519		追偿性或标准化清算	收/付费报文
7525		紧急现金服务费—服务已申请, 持卡人已按约定领取现金	收/付费报文
7526		紧急现金服务费—服务已申请, 持卡人未按约定领取现金	收/付费报文
7610		调单查询	调单查询
7611		二次申诉申请费	收/付费报文
7612		争议资金	收/付费报文
7613		争议延迟付款违约金	收/付费报文
7614		地区代码填写不规范退还手续费	收/付费报文
7620	Arbitration request/inspect fee	仲裁请求/检查费	收/付费报文
7630	Authorization processing charge	授权处理费	收/付费报文
7640	Misc. charges	杂费	收/付费报文
7650	Service charge for clearing of	发卡方的票据清分服务费	收/付费报文

代码	英文定义	中文定义	适用范围
	issuer		
7660	Merchant risk validation fee	商户风险验证费	收/付费报文
7680	Charge for delayed settlement	清算延误费	收/付费报文
7690	Account follow-up fee	账户跟踪费	收/付费报文
7700	Value-added tax	增值税	收/付费报文
7710	Register/annual fee for non member	非成员机构注册费/年费	收/付费报文
7720	Commission charge for chargeback	退单手续费	收/付费报文
7730	Commission charge for representment/appeal	再请款/申诉手续费	收/付费报文
7740	Non performance fee	不履行费	收/付费报文
7750	BIN copyright and register fee	BIN 版权和注册费	收/付费报文
7760	Register fee for guaranteed member	被担保成员的注册费	收/付费报文
7770	Charge for data exchange forms	数据交换报表费	收/付费报文
7785	Service charge/charge for postponing	服务费/延误费	收/付费报文
7790	Repayment	赔偿费	收/付费报文
7800	Telegraph, telephone and cable charge	电报, 电话及电缆费	收/付费报文
7810	Lost card reporting fee	失窃卡报失费	收/付费报文
7820	Merchant service fee	商户服务费	收/付费报文
9806		技术违规处理费	收/付费报文
9807		风险补偿费	收/付费报文
9999		无卡支付先行垫付费	付费报文
外卡收付费理由, 保留使用			
7901		外卡 ATM 差错调整服务费	收/付费报文
7902		外卡调单服务费	收/付费报文
7903		外卡再请款服务费	收/付费报文
7904		外卡预仲裁服务费	收/付费报文
7905		外卡仲裁服务费	收/付费报文
7906		外卡预依从服务费	收/付费报文
7907		外卡依从服务费	收/付费报文
7908		外卡托收服务费	收/付费报文
7909		外卡资金划拨服务费	收/付费报文
7910		外卡其他服务费	收/付费报文
7911		外卡预仲裁交易费	收/付费报文
7912		外卡仲裁交易费	收/付费报文
7913		外卡预依从交易费	收/付费报文
7914		外卡依从交易费	收/付费报文
7915		外卡托收交易费	收/付费报文
7916		外卡没收卡奖金费	收/付费报文

代码	英文定义	中文定义	适用范围
7917		外卡其他交易费	收/付费报文
贷记调整的原因			
9600	Transaction was cancelled by cardholder	交易被持卡人取消	贷记调整报文
6311			手工贷记调整
9601		收单方（或转入行）发现长款	贷记调整报文
6314			手工贷记调整
9602	Transaction successful, no cash dispensed at ATM	银联处理中心已清算，ATM 未吐钞	贷记调整报文
6316			手工贷记调整
9603	Partial cash dispensed	部分吐钞	贷记调整报文
6318			手工贷记调整
6312、6313、6315、6317、6319 保留给手工贷记调整使用			
请款的原因			
9650	Actual purchase amount is greater than recorded amount	实际消费金额大于记账金额	请款报文
9660			手工请款
9651	Cash dispensed at ATM is greater than recorded amount	ATM 吐钞金额大于记账金额	请款报文
9661			手工请款
9652	Credit adjustment error	贷记调整失误	请款报文
9662			手工请款
9653	ATM cash dispense was not recorded	ATM 吐钞未记账	请款报文
9663-9669 保留给手工请款使用			
差错例外的原因			
9700		收单方借记卡贷记调整失误	差错例外通知
9701		对发卡行借记卡一次退单有疑义	差错例外通知
9702		收单方原始交易短款	差错例外通知
9703		超过处理时限的差错交易	差错例外通知
9704		差错处理流程已经结束但仍未解决的	差错例外通知
9705		银联处理中心未找到原始交易记录	差错例外通知
9706		其它经协商同意付款的交易	差错例外通知
9708		贷记调整失误	差错例外通知
手工退货的原因			
9707		手工退货	手工退货通知

## A. 4 拒绝码

### A. 4.1 拒绝码说明

拒绝码由5位代码组成，第一位代表该错误发生的地点：为0表示报文头位元出错；为1表示报文体位元出错；为2表示由于银联处理中心的原因导致交易被拒绝。当第一位为0或1时，后3位表示错误发生的位元号，最后1位为错误类型；当第一位为2时，后四位表示错误的原因。

### A. 4.2 拒绝码表

#### 1、错误类型码表

适用于拒绝码的第1位为“0”（报文头位元出错）或“1”（报文体位元出错）时，表示该位元的错误类型。

表 A.31 错误类型表

错误类型	错误描述
1	位元总长度有误
2	Bit map 非法, 位元 XXX 不应存在 (如: 0052, 为出现本规范未定义的位元 5)
3	长度域中出现非法字符
4	长度值大于某一特定值
5	出现非法字符/非法内容
6	缺少必要位元

注: 错误类型2和错误类型6对每一个域都有可能出现, 本节以下的列表中不再一一列举。

## 2、报文头位元的拒绝码表

表 A.31 报文头位元的拒绝码表

拒绝码		错误描述
位元号	错误类型	
001	5	报文头长度中出现非法字符
002	5	头标识和版本中出现非法字符
003	5	报文总长度中出现非数字字符
004	5	目的 ID 中出现非法字符
005	5	源 ID 中出现非法字符
006	5	保留使用域中出现非法字符
007	5	批次号中出现非数字字符
008	5	保留给银联内部使用中出现非法字符

## 3、报文体位元的拒绝码表

表 A.32 报文体位元的拒绝码表

拒绝码		错误描述
位元号	错误类型	
000	5	报文类型标识符中出现非数字字符/报文类型标识符非法
002	3	主账号长度域中出现非法字符
002	4	主账号长度值大于 19
0002	5	主账号中出现非法字符
003	5	非法交易处理码或非法字符
004	5	交易金额中出现非法字符
005	5	清算金额中出现非法字符
006	5	持卡人扣账金额中出现非法字符
007	5	传输日期和时间中出现非法数字或字符
009	5	清算汇率中出现非法字符
010	5	持卡人扣账汇率金额中出现非数字字符
011	5	系统跟踪号中出现非数字字符
012	5	受卡方所在地时间中出现非法数字或字符
013	5	受卡方所在地日期中出现非法数字或字符
014	5	卡有效期中出现非法数字或字符
015	5	清算日期中出现非法数字或字符
016	5	兑换日期中出现非法数字或字符
018	5	商户类型中出现非法字符

拒绝码		错误描述
位元号	错误类型	
019	5	代理机构国家代码中出现非法字符
022	5	服务点输入方式码中出现非法字符
023	5	卡顺序号中出现非法字符
025	5	服务点条件代码中出现非法字符
026	5	服务点 PIN 获取码中出现非法字符
028	5	交易费金额中出现非数字字符
029	5	清算费金额中出现非数字字符
031	5	清算处理费金额中出现非数字字符
032	3	长度域中出现非法字符
032	4	长度值大于 11
032	5	受理机构标识码中出现非法字符
033	3	长度域中出现非法字符
033	4	长度值大于 11
033	5	发送机构标识码中出现非法字符
034	5	扩展主帐号中出现非法字符
035	3	长度域中出现非法字符
035	4	长度值大于 37
035	5	非法第二磁道内容或出现非法字符
036	3	长度域中出现非法字符
036	4	长度值大于 104
036	5	非法第三磁道内容或出现非法字符
037	5	检索参考号中出现非法字符
038	5	授权标识响应中出现非法字符
039	5	应答码中出现非法字符
040	5	服务限制代码中出现非法字符
041	5	非法字符
042	5	非法字符
043	5	非法字符
044	3	长度域中出现非法字符
044	4	长度值大于 25
045	3	长度域中出现非法字符
045	4	长度值大于 76
045	5	非法字符
048	3	长度域中出现非法字符
048	4	长度值大于 512
048	5	非法字符
049	5	交易货币代码中出现非法字符
050	5	清算货币代码中出现非法字符
051	5	持卡人帐户货币代码中出现非数字字符
053	5	安全控制信息中出现非法字符
054	3	长度域中出现非法字符
054	4	长度值不等于 40

拒绝码		错误描述
位元号	错误类型	
054	5	附加金额中出现非法字符
055	3	长度域中出现非法字符
055	4	长度值大于 100
055	5	非法字符
056	3	长度域中出现非法字符
056	4	长度值大于 512
056	5	非法字符
057	3	长度域中出现非法字符
057	4	长度值大于 100
057	5	非法字符
058	3	长度域中出现非法字符
058	4	长度值大于 100
058	5	非法字符
059	3	长度域中出现非法字符
059	4	长度值大于 600
059	5	非法字符
060	3	长度域中出现非法字符
060	4	长度值大于 100
060	5	非法字符/非法内容
061	3	长度域中出现非法字符
061	4	长度值大于 60
062	3	长度域中出现非法字符
062	4	长度值大于 200
062	5	银联处理中心数据中出现非法字符
063	3	长度域中出现非法字符
063	4	长度值大于 500
063	5	私有使用位元中出现非法字符
066	5	清算代码非法
070	5	网络管理代码中出现非法代码
090	5	原始数据元中出现非法字符
095	5	替换金额中出现非法字符
097	5	净清算额中出现非数字字符
099	3	长度域中出现非法字符
099	4	长度值大于 11
099	5	清算机构代码中出现非法字符
100	3	长度域中出现非法字符
100	4	长度值大于 11
100	5	接收机构标识代码中出现非法字符
102	3	转出帐号的长度位元中出现非法字符
102	4	长度值大于 28
102	5	转出帐号出现非数字字符
103	3	转入帐号的长度位元中出现非法字符

拒绝码		错误描述
位元号	错误类型	
103	4	长度值大于 28
103	5	转入帐号出现非数字字符
117	3	长度域中出现非法字符
117	4	长度值大于 256
117	5	非法字符
121	3	长度域中出现非法字符
121	4	长度值大于 100
121	5	非法字符
122	3	长度域中出现非法字符
122	4	长度值大于 100
122	5	非法字符
123	3	长度域中出现非法字符
123	4	长度值大于 100
123	5	非法字符

## 4、银联处理中心出错拒绝码表

表 A. 33 银联处理中心出错拒绝码表

拒绝码	错误描述
错误原因	
0000	银联处理中心系统忙，请求未被处理
0001	银联处理中心出错，交易被拒绝
0002	银联处理中心处于灾备切换状态中

## 5、特殊取值拒绝码表

表 A. 34 特殊取值拒绝码表

拒绝码	错误描述
09990	银联处理中心无法对收到的报文进行拆包处理或虽然拆包成功，但却无法识别交易类型
09991	无法识别 6.47.5.2 节中对 F60.3.6 定义的卡介质种类

**附录 B**  
**(资料性附录)**  
**交易种类区分表**

注：附录 B 中，交易对应的“第 3 域取值”，对每个交易，其前两位固定取值（用于区分交易类型），后四位为建议参考值（不用于区分交易类型），但后四位的取值必须符合规范在 6.4 节中对第 3 域定义的取值要求和范围。

**B.1 单信息交易**

**表 B.1 单信息交易种类区分表**

交易类型	交易名称	适用范围			消息类型 (请求/应答)	第3域取值	第18域取值	第25域取值	第60.2.5域取值
		境内	跨境	外卡收单					
余额查询	ATM余额查询	√	√	√	0200/0210	30x000	6011	02	01
	农民工银行卡特色服务余额查询	√			0200/0210	30x000	6050	00	13
	助农取款余额查询	√			0200/0210	30x000	6051	00	03、11、17
	其他余额查询	√	√		0200/0210	30x000	根据实际情况填写	00	根据交易上送渠道取值
取现	ATM取现	√	√	√	0200/0210	01x000	6011	02	01
	柜面取现	√	√	√	0200/0210	01x000	6010	00	06
	POS取现	√	√		0200/0210	01x000	根据实际情况填写	00	03
	农民工银行卡特色服务取现	√			0200/0210	01x000	6050	00	13
	助农取现	√			0200/0210	01x000	6051	00	03、11、17
取现冲正	ATM取现冲正	√	√	√	0420/0430	01x000	6011	02	01
	柜面取现冲正	√	√	√	0420/0430	01x000	6010	00	06
	POS取现冲正	√	√		0420/0430	01x000	根据实际情况填写	00	03
	农民工银行卡特色服务取现冲正	√			0420/0430	01x000	6050	00	13
	助农取现冲正	√			0420/0430	01x000	6051	00	03、11、17
存款	ATM存款	√			0200/0210	21x000	6011	00	01
	柜面存款	√			0200/0210	21x000	6010	00	06
存款撤销	柜面存款撤销	√			0200/0210	17x000	6010	00	06
存款确认	ATM存款确认	√			0220/0230	21x000	6011	00	01

交易类型	交易名称	适用范围			消息类型 (请求/应答)	第3域取值	第18域取值	第25域取值	第60.2.5域取值
		境内	跨境	外卡收单					
	柜面存款确认	√			0220/0230	21x000	6010	00	06
存款撤销冲正	柜面存款撤销冲正	√			0420/0430	17x000	6010	00	06
预授权	预授权	√	√	√	0100/0110	03x000	根据实际情况填写	06	根据交易发起终端取值
	人工预授权	√			0100/0110	03x000	根据实际情况填写	06	14
	MOTO预授权	√	√		0100/0110	03x000	根据实际情况填写	18	根据交易发起终端取值
预授权撤销	预授权撤销	√	√	√	0100/0110	20x000	根据实际情况填写	06	根据交易发起终端取值
	手工预授权撤销	√	√	√	0100/0110	20x000	根据实际情况填写	06	12
	MOTO预授权撤销	√	√		0100/0110	20x000	根据实际情况填写	18	根据交易发起终端取值
	手工MOTO预授权撤销	√	√		0100/0110	20x000	根据实际情况填写	18	12
预授权冲正	预授权冲正	√	√	√	0420/0430	03x000	根据实际情况填写	06	根据交易发起终端取值
	人工预授权冲正	√			0420/0430	03x000	根据实际情况填写	06	14
	MOTO预授权冲正	√	√		0420/0430	03x000	根据实际情况填写	18	根据交易发起终端取值
预授权撤销冲正	预授权撤销冲正	√	√	√	0420/0430	20x000	根据实际情况填写	06	根据交易发起终端取值
	手工预授权撤销冲正	√	√	√	0420/0430	20x000	根据实际情况填写	06	12
	MOTO预授权撤销冲正	√	√		0420/0430	20x000	根据实际情况填写	18	根据交易发起终端取值
	手工MOTO预授权撤销冲正	√	√		0420/0430	20x000	根据实际情况填写	18	12
预授权完成	预授权完成(请求)	√	√	√	0200/0210	00x000	根据实际情况填写	06	根据交易发起终端取值
	预授权完成(通知)	√	√		0220/0230	00x000	根据实际情况填写	06	根据交易发起终端取值
	手工预授权完成	√			0220	00x000	根据实际情况填写	06	12
	MOTO预授权完成(请求)	√	√		0200/0210	00x000	根据实际情况填写	18	根据交易发起终端取值

交易类型	交易名称	适用范围			消息类型 (请求/应答)	第3域取值	第18域取值	第25域取值	第60.2.5域取值
		境内	跨境	外卡 收单					
	MOTO预授权完成(通知)	√	√		0220/0230	00x000	根据实际情况填写	18	根据交易发起终端取值
	手工MOTO预授权完成	√	√		0220	00x000	根据实际情况填写	18	12
预授权完成(请求)撤销	预授权完成撤销(请求)	√	√	√	0200/0210	20x000	根据实际情况填写	06	根据交易发起终端取值
	MOTO预授权完成撤销(请求)	√	√		0200/0210	20x000	根据实际情况填写	18	根据交易发起终端取值
预授权完成(请求)冲正	预授权完成(请求)冲正	√	√	√	0420/0430	00x000	根据实际情况填写	06	根据交易发起终端取值
	MOTO预授权完成(请求)冲正	√	√		0420/0430	00x000	根据实际情况填写	18	根据交易发起终端取值
预授权完成(请求)撤销冲正	预授权完成(请求)撤销冲正	√	√	√	0420/0430	20x000	根据实际情况填写	06	根据交易发起终端取值
	MOTO预授权完成(请求)撤销冲正	√	√		0420/0430	20x000	根据实际情况填写	18	根据交易发起终端取值
消费	消费(一次性付款)	√	√	√	0200/0210	00x000	根据实际情况填写	00	根据交易发起终端取值
消费冲正	消费(一次性付款)冲正	√	√	√	0420/0430	00x000	根据实际情况填写	00	根据交易发起终端取值
消费撤销	消费(一次性付款)撤销	√	√	√	0200/0210	20x000	根据实际情况填写	00	根据交易发起终端取值
消费撤销冲正	消费(一次性付款)撤销冲正	√	√	√	0420/0430	20x000	根据实际情况填写	00	根据交易发起终端取值
消费	MOTO消费	√			0200/0210	00x000	根据实际情况填写	08	根据交易发起终端取值
消费冲正	MOTO消费冲正	√			0420/0430	00x000	根据实际情况填写	08	根据交易发起终端取值
消费撤销	MOTO1消费撤销	√			0200/0210	20x000	根据实际情况填写	08	根据交易发起终端取值
消费撤销冲正	MOTO消费撤销冲正	√			0420/0430	20x000	根据实际情况填写	08	根据交易发起终端取值
消费	消费(分期付款)	√	√	√	0200/0210	00x000	根据实际情况填写	64	根据交易发起终端取值
消费冲正	消费(分期付款)冲正	√	√	√	0420/0430	00x000	根据实际情况填写	64	根据交易发起终端取值

交易类型	交易名称	适用范围			消息类型 (请求/应答)	第3域取值	第18域取值	第25域取值	第60.2.5域取值
		境内	跨境	外卡收单					
消费撤销	消费(分期付款)撤销	√	√	√	0200/0210	20x000	根据实际情况填写	64	根据交易发起终端取值
消费撤销冲正	消费(分期付款)撤销冲正	√	√	√	0420/0430	20x000	根据实际情况填写	64	根据交易发起终端取值
消费	消费(积分)	√	√		0200/0210	00x000	根据实际情况填写	65	根据交易发起终端取值
消费冲正	消费(积分)冲正	√	√		0420/0430	00x000	根据实际情况填写	65	根据交易发起终端取值
消费撤销	消费(积分)撤销	√	√		0200/0210	20x000	根据实际情况填写	65	根据交易发起终端取值
消费撤销冲正	消费(积分)撤销冲正	√	√		0420/0430	20x000	根据实际情况填写	65	根据交易发起终端取值
消费	消费(信用卡还款)	√	√		0200/0210	00x000	9498	00	根据交易发起终端取值
消费冲正	消费(信用卡还款)冲正	√	√		0420/0430	00x000	9498	00	根据交易发起终端取值
代收	代收	√	√		0200/0210	00x000	根据实际情况填写	28	根据交易发起终端取值
代收冲正	代收冲正	√	√		0420/0430	00x000	根据实际情况填写	28	根据交易发起终端取值
代收撤销	代收撤销	√	√		0200/0210	20x000	根据实际情况填写	28	根据交易发起终端取值
代收撤销冲正	代收撤销冲正	√	√		0420/0430	20x000	根据实际情况填写	28	根据交易发起终端取值
贷记	贷记	√	√		0200/0210	29x000	根据实际情况填写	00	根据交易发起终端取值
贷记确认	贷记确认	√	√		0220/0230	29x000	根据实际情况填写	68	根据交易发起终端取值
建立委托关系	建立委托关系	√	√		0100/0110	89x000	根据实际情况填写	00	根据实际终端类型填写
解除委托关系	解除委托关系	√	√		0100/0110	92x000	根据实际情况填写	00	根据实际终端类型填写
建立委托关系冲正	建立委托关系冲正	√	√		0420/0430	89x000	根据实际情况填写	00	根据实际终端类型填写

交易类型	交易名称	适用范围			消息类型 (请求/应答)	第3域取值	第18域取值	第25域取值	第60.2.5域取值
		境内	跨境	外卡收单					
解除委托关系冲正	解除委托关系冲正	√	√		0420/0430	92x000	根据实际情况填写	00	根据实际终端类型填写
转账(转出方付费)	转账受理(转出方付费)	√			0200/0210	40x000	根据实际情况填写	00	根据交易发起终端取值
	转账拆分的转出(转出方付费)	√			0200/0210	46x000	根据实际情况填写	00	根据交易发起终端取值
	转账拆分的转入(转出方付费)	√			0200/0210	47x000	根据实际情况填写	00	根据交易发起终端取值
	转入确认(转出方付费)	√			0220/0230	47x000	根据实际情况填写	00	根据交易发起终端取值
	转出冲正(转出方付费)	√			0420/0430	46x000	根据实际情况填写	00	根据交易发起终端取值
	保留使用	√			0200/0210	48x000	根据实际情况填写	12	01、05
转账(转入方付费)	转账受理(转入方付费)	√			0200/0210	40x000	根据实际情况填写	66	根据交易发起终端取值
	转账拆分的转出(转入方付费)	√			0200/0210	46x000	根据实际情况填写	66	根据交易发起终端取值
	转账拆分的转入(转入方付费)	√			0200/0210	47x000	根据实际情况填写	66	根据交易发起终端取值
	转入确认(转入方付费)	√			0220/0230	47x000	根据实际情况填写	66	根据交易发起终端取值
	转出冲正(转入方付费)	√			0420/0430	46x000	根据实际情况填写	66	根据交易发起终端取值
转账(信用卡还款)	转账受理	√			0200/0210	40x000	9498	00	根据交易发起终端取值
	转账拆分的转出	√			0200/0210	46x000	9498	00	根据交易发起终端取值
	转账拆分的转入	√			0200/0210	47x000	9498	00	根据交易发起终端取值
	转入确认	√			0220/0230	47x000	9498	00	根据交易发起终端取值
	转出冲正	√			0420/0430	46x000	9498	00	根据交易发起终端取值
汇款	汇款验证	√	√		0100/0110	24x000	根据实际情况取值	00	根据交易发起终端取值

交易类型	交易名称	适用范围			消息类型 (请求/应答)	第3域取值	第18域取值	第25域取值	第60.2.5域取值
		境内	跨境	外卡收单					
	汇款(联机)	√	√		0200/0210	24x000	根据实际情况取值	00	根据交易发起终端取值
	手工汇款	√	√		0200	24x000	根据实际情况取值	00	12
退货	退货(联机)	√	√	√	0220/0230	20x000	根据实际情况填写	00	根据交易发起终端取值
	IC卡电子现金退货(联机)	√	√		0220/0230	20X000	根据实际情况填写	69	根据交易发起终端取值
	MOTO退货(联机)	√	√		0220/0230	20x000	根据实际情况填写	08	根据交易发起终端取值
	分期付款退货(联机)	√			0220/0230	20x000	根据实际情况填写	64	根据交易发起终端取值
	万事顺退货			√	0200/0210	20x000	根据实际情况填写	00	03
	手工退货 (包含查找到原始交易和无法查找到原始交易两种)	√	√		0220	20x000	根据实际情况填写	00	12
结算通知	结算通知	√	√		0220/0230	00x000	根据实际情况填写	06	根据交易发起终端取值
	MOTO结算通知	√	√		0220/0230	00x000	根据实际情况填写	18	根据交易发起终端取值
IC卡指定账户圈存	指定账户圈存	√	√		0200/0210	60x000	根据实际情况填写	91	根据实际情况填写
	指定账户圈存冲正	√	√		0420/0430	60x000	根据实际情况填写	91	根据实际情况填写
IC卡非指定账户圈存	转账圈存	√			0200/0210	62x000	根据实际情况填写	91	根据实际情况填写
	转入圈存	√			0200/0210	65x000	根据实际情况填写	91	根据实际情况填写
	转出圈存	√			0200/0210	64x000	根据实际情况填写	91	根据实际情况填写
	转出圈存冲正	√			0420/0430	64x000	根据实际情况填写	91	根据实际情况填写
	转账圈存冲正	√			0420/0430	62x000	根据实际情况填写	91	根据实际情况填写
IC卡现金充值	现金充值	√	√		0200/0210	63x000	根据实际情况填写	91	根据实际情况填写
	现金充值冲正	√	√		0420/0430	63x000	根据实际情况填写	91	根据实际情况填写
	现金充值撤销	√			0200/0210	17x000	根据实际情况填写	91	根据实际情况填写
	现金充值撤销冲正	√			0420/0430	17x000	根据实际情况填写	91	根据实际情况填写
IC卡脱机消	脱机消费通知	√	√		0220/0230	00x000	根据实际	00	根据实际

交易类型	交易名称	适用范围			消息类型 (请求/应答)	第3域取值	第18域取值	第25域取值	第60.2.5域取值
		境内	跨境	外卡收单					
费							情况填写		情况填写
账户验证	账户验证	√			0100/0110	33x000	根据实际情况填写	00	根据交易发起终端取值
磁条卡现金充值	磁条卡现金充值	√			0200/0210	63x000	根据实际情况填写	00	根据交易发起终端取值
	磁条卡现金充值确认	√			0220/0230	63x000	根据实际情况填写	00	根据交易发起终端填写
代授权联机交易	代授权交易联机传输通知	√	√		0220/0230	93x000	根据实际情况填写	00	根据交易发起终端填写
自助交易 (F60.3.5取值为2或5, F0、F3、F25取值同普通消费、预授权类交易)	自助消费	√	√		0200/0210	00X000	根据实际情况填写	00	实际终端类型
	自助消费冲正	√	√		0420/0430	00X000	根据实际情况填写	00	实际终端类型
	自助消费撤销 (业务规则不支持有卡自助撤销及冲正交易)	√	√		0200/0210	20x000	根据实际情况填写	00	根据交易发起终端取值
	自助消费撤销冲正 (业务规则不支持有卡自助撤销及冲正交易)	√	√		0420/0430	20x000	根据实际情况填写	00	根据交易发起终端取值
	自助预授权	√	√		0100/0110	03X000	根据实际情况填写	06	实际终端类型
	自助预授权冲正	√	√		0420/0430	03X000	根据实际情况填写	06	实际终端类型
	自助预授权撤销	√	√		0100/0110	20X000	根据实际情况填写	06	实际终端类型
	自助预授权撤销冲正	√	√		0420/0430	20X000	根据实际情况填写	06	实际终端类型
	自助预授权完成(请求)	√	√		0200/0210	00X000	根据实际情况填写	06	实际终端类型
	自助预授权完成(请求)冲正	√	√		0420/0430	00X000	根据实际情况填写	06	实际终端类型
	自助预授权完成(通知)	√	√		0220/0230	00X000	根据实际情况填写	06	实际终端类型
	自助预授权完成撤销	√	√		0200/0210	20X000	根据实际情况填写	06	实际终端类型
自助预授权完成撤销冲正	√	√		0420/0430	20X000	根据实际情况填写	06	实际终端类型	
账户信息验证	账户信息验证	√			0100/0110	33x000	根据实际情况填写	67	根据交易发起终端取值
借记转账类	借记转账签约	√			0100/0110	89x000	根据实际情况填写	67	根据交易发起终端取值

交易类型	交易名称	适用范围			消息类型 (请求/应答)	第3域取值	第18域取值	第25域取值	第60.2.5域取值
		境内	跨境	外卡收单					
	借记转账解约	√			0100/0110	92x000	根据实际情况填写	67	根据交易发起终端取值
	借记转账	√			0200/0210	02x000	根据实际情况填写	67	根据交易发起终端取值
交易结果查询	交易结果查询	√			0200/0210	30x000	根据实际情况填写	67	根据交易上送渠道取值
保留使用	保留使用	√			0100/0110	03x000	根据实际情况填写	07	根据交易发起终端取值
		√			0100/0110	20x000	根据实际情况填写	07	根据交易发起终端取值
		√			0420/0430	03x000	根据实际情况填写	07	根据交易发起终端取值
		√			0420/0430	20x000	根据实际情况填写	07	根据交易发起终端取值
		√			0200/0210	00x000	根据实际情况填写	07	根据交易发起终端取值
		√			0200/0210	20x000	根据实际情况填写	07	根据交易发起终端取值
		√			0420/0430	00x000	根据实际情况填写	07	根据交易发起终端取值
		√			0420/0430	20x000	根据实际情况填写	07	根据交易发起终端取值
		√			0200/0210	03x000	根据实际情况填写	09	根据交易发起终端取值
		√			0200/0210	03x000	根据实际情况填写	14	根据交易发起终端取值
		√			0220/0230	03x000	根据实际情况填写	09	根据交易发起终端取值
		√			0220/0230	03x000	根据实际情况填写	14	根据交易发起终端取值
		√			0200/0210	00x000	根据实际情况填写	09	根据交易发起终端取值
		√			0200/0210	00x000	根据实际情况填写	14	根据交易发起终端取值
		√			0220/0230	00x000	根据实际情况填写	09	根据交易发起终端取值

交易类型	交易名称	适用范围			消息类型 (请求/应答)	第3域取值	第18域取值	第25域取值	第60.2.5域取值
		境内	跨境	外卡收单					
									取值
		√			0220/0230	00x000	根据实际情况填写	14	根据交易发起终端取值

## B.2 双信息交易

表 B.2 双信息交易种类区分表

交易类型	交易名称	适用范围			消息类型 (请求/应答)	第3域取值	第18域取值	第25域取值	第60.2.5域取值
		境内	跨境	外卡收单					
余额查询	非ATM余额查询	√			0100/0110	30x000	根据实际情况填写	00	根据交易发起终端取值
授权	消费授权(一次性付款)	√	√		0100/0110	00x000	根据实际情况填写	00	根据交易发起终端取值
	预借现金			√	0100/0110	01x000	6010	00	03
	人工授权	√	√		0100/0110	00x000	根据实际情况填写	00	14
	MOTO授权	√	√		0100/0110	00x000	根据实际情况填写	08	根据交易发起终端取值
	代收授权	√	√		0100/0110	00x000	根据实际情况填写	28	根据交易发起终端取值
授权撤销	消费授权(一次性付款)撤销	√	√		0100/0110	20x000	根据实际情况填写	00	根据交易发起终端取值
	预借现金撤销			√	0100/0110	27x000	6010	00	03
	MOTO授权撤销	√	√		0100/0110	20x000	根据实际情况填写	08	根据交易发起终端取值
	代收授权撤销	√	√		0100/0110	20x000	根据实际情况填写	28	根据交易发起终端取值
授权冲正	消费授权(一次性付款)冲正	√	√		0420/0430	00x000	根据实际情况填写	00	根据交易发起终端取值
	预借现金冲正			√	0420/0430	01x000	6010	00	03
	人工授权冲正	√	√		0420/0430	00x000	根据实际情况填写	00	14
	MOTO授权冲正	√	√		0420/0430	00x000	根据实际情况填写	08	根据交易发起终端取值
	代收授权冲正	√	√		0420/0430	00x000	根据实际情况填写	28	根据交易发起终端取值
授权撤销冲正	消费授权(一次性付款)撤销冲正	√	√		0420/0430	20x000	根据实际情况填写	00	根据交易发起终端取值
	预借现金撤销冲正			√	0420/0430	27x000	6010	00	03
	MOTO授权撤销冲正	√	√		0420/0430	20x000	根据实际情况填写	08	根据交易发起终端取值
	代收授权撤销冲正	√	√		0420/0430	20x000	根据实际情况填写	28	根据交易发起终端取值
自助交易 (F60.3.5取值2或5)	自助授权	√	√		0100/0110	00X000	根据实际情况填写	00	根据交易发起终端取值
	自助授权冲正	√	√		0420/0430	00X000	根据实际情况填写	00	根据交易发起终端取值
	自助授权撤销	√	√		0100/0110	20X000	根据实际情况填写	00	根据交易发起终端取值

交易类型	交易名称	适用范围			消息类型 (请求/应答)	第3域取值	第18域取值	第25域取值	第60.2.5域取值
		境内	跨境	外卡收单					
	自助授权撤销冲正	√	√		0420/0430	20X000	根据实际情况填写	00	根据交易发起终端取值

## B.3 应用管理类

表 B.3 应用管理及对账类交易种类区分表

交易类型	交易名称	适用范围			消息类型 (请求/应答)	第70域取值
		境内	跨境	外卡收单		
签到	机构签到	√	√	√	0820/0830	001
签退	机构签退	√	√	√	0820/0830	002
签到	发送机构签到	√	√		0820/0830	003
签退	发送机构签退	√	√		0820/0830	004
签到	接收机构签到	√	√		0820/0830	005
签退	接收机构签退	√	√		0820/0830	006
打开入网机构	打开机构	√	√	√	0820/0830	001
关闭入网机构	关闭机构	√	√	√	0820/0830	002
打开入网机构	打开发送机构	√	√		0820/0830	003
关闭入网机构	关闭发送机构	√	√		0820/0830	004
打开入网机构	打开接收机构	√	√		0820/0830	005
关闭入网机构	关闭接收机构	√	√		0820/0830	006
线路测试	线路测试	√	√	√	0820/0830	301
重置密钥	申请重置密钥(入网机构发起)	√	√	√	0820/0830	101
	重置密钥(中心发起)	√	√	√	0800/0810	101
日切通知	日切开始	√	√		0820/0830	201
	日切结束	√	√		0820/0830	202

交易类型	交易名称	适用范围			消息类型 (请求/应答)	第 70 域取值
		境内	跨境	外卡收单		
增值信息通知	可疑欺诈交易通知	√	√		0620/0630	802
	吞卡通知	√			0620/0630	803
辅助交易	脚本结果通知	√	√	√	0620/0630	951
代授权相关交易	代授权状态检测	√	√	√	0820/0830	401
	代授权交易联机传输启动	√	√	√	0820/0830	501
	代授权交易联机传输停止	√	√	√	0820/0830	502
保留使用	保留使用 (转账业务)	√			0620/0630	804

#### B.4 差错信息种类区分表

虽然差错处理不通过联机交易执行,而是在差错处理平台上处理以后直接进入差错文件清算,但由于差错处理种类也比较多,也需要通过这些关键信息域才能区分,即使在差错文件中,也需要明确到底是哪种差错处理业务,所以仍列举下表如下,但此表主要用于差错文件的说明。

差错类型	差错名称	适用范围			差错信息类型 (报文类型标识符)	第 3 域取值	第 18 域取值	第 25 域取值	第 60.2.5 域取值
		境内	跨境	外卡收单					
普通交易贷记调整	发往受理方的贷记调整	√	√		0422	22x000	与原始交易取值一致	00	与原始交易取值一致
	发往发卡方的贷记调整	√	√	√	0220	22x000	与原始交易取值一致	00	与原始交易取值一致
存款的贷记调整	发往受理方的贷记调整	√			0422	22x000	与原始交易取值一致	83	与原始交易取值一致
	发往发卡方的贷记调整	√			0220	22x000	与原始交易取值一致	83	与原始交易取值一致

差错类型	差错名称	适用范围			差错信息类型 (报文类型标识符)	第 3 域取值	第 18 域取值	第 25 域取值	第 60.2.5 域取值
		境内	跨境	外卡收单					
转账的贷记调整	发往转出方的贷记调整	√			0220	22x000	与原始交易取值一致	83	与原始交易取值一致
	发往转入方的贷记调整	√			0220	22x000	与原始交易取值一致	83	与原始交易取值一致
请款	发往受理方的请款	√	√		0422	02x000	与原始交易取值一致	00	与原始交易取值一致
	发往发卡方的请款	√	√		0220	02x000	与原始交易取值一致	00	与原始交易取值一致
再请款	发往受理方的再请款 (原始交易→请款→退单→再请款)	√	√		0422	02x000	与原始交易取值一致	13	与原始交易取值一致
	发往发卡方的再请款 (原始交易→请款→退单→再请款)	√	√	√	0220	02x000	与原始交易取值一致	13	与原始交易取值一致
	发往受理方的再请款 (原始交易→退单→再请款)	√	√		0422	与原始交易取值一致	与原始交易取值一致	13	与原始交易取值一致

差错类型	差错名称	适用范围			差错信息类型 (报文类型标识符)	第 3 域取值	第 18 域取值	第 25 域取值	第 60.2.5 域取值
		境内	跨境	外卡收单					
	发往发卡方的再请款 (原始交易→退单→再请款)	√	√	√	0220	与原始交易取值一致	与原始交易取值一致	13	与原始交易取值一致
退单	发往受理方的退单 (针对请款交易)	√	√		0422	02x000	与原始交易取值一致	17	与原始交易取值一致
	发往发卡方的退单 (针对请款交易)	√	√	√	0220	02x000	与原始交易取值一致	17	与原始交易取值一致
	发往受理方的退单 (针对其他交易)	√	√		0422	与原始交易取值一致	与原始交易取值一致	17	与原始交易取值一致
	发往发卡方的退单 (针对其他交易)	√	√	√	0220	与原始交易取值一致	与原始交易取值一致	17	与原始交易取值一致
二次退单	发往受理方的二次退单	√	√		0422	02x000	与原始交易取值一致	41	与原始交易取值一致
	发往发卡方的二次退单	√	√	√	0220	02x000	与原始交易取值一致	41	与原始交易取值一致

差错类型	差错名称	适用范围			差错信息类型 (报文类型标识符)	第 3 域取值	第 18 域取值	第 25 域取值	第 60.2.5 域取值
		境内	跨境	外卡收单					
差错例外	发往发起方的差错例外	√	√		0422	22x000	与原始交易取值一致	82	与原始交易取值一致
	发往接收方的差错例外	√	√		0220	22x000	与原始交易取值一致	82	与原始交易取值一致
收/付费	收费	√	√	√	0220	19x000	无	00	缺省值填充
	付费	√	√	√	0220	29x000	无	00	缺省值填充

### 附录 C (资料性附录)

#### CUPS 对借贷记 IC 卡交易的支持

##### C.1 CUPS对UICS借/贷记标准IC卡交易的支持

###### C.1.1 CUPS对UICS借/贷记标准IC卡转接的支持

CUPS 支持 55 域的出现，因此能够识别终端发送上来的 IC 卡信息，并能够跟据接收机构（由报文中的 100 域判断）的改造程度，选择是否需要将这些 IC 卡信息转接给发卡行。具体实现方式，参见下表：

##### 3、C.1 CUPS 对 UICS 借/贷记标准 IC 卡转接的支持

结点情况	接收方	发卡方	CUPS 的处理
1	Early	Early	删除 23、55 域信息转发，代为校验 ARQC 和代为生成 ARPC。
2	Early	Full	删除 23、55 域信息转发，代为校验 AQRC 和代为生成 ARPC。其中的风险由接收方承担。
3	Full	Early	直接转发 23、55 域信息。由接收方做 Full 到 Early 的转换。接收方需要具有此处理能力。
4	Full	Full	直接转发 23、55 域信息。

###### C.1.2 CUPS对UICS借/贷记标准IC卡代授权的支持

实现IC卡代授权功能，需要做到如下几点：

###### 1、安全认证功能

安全认证功能是代授权功能中最关键的一项功能。在IC卡的认证过程中涉及到发卡行的共包含2个层次的认证。

###### 1) 联机交易时，发卡行对卡片的认证 (Online Card Authentication)

联机交易时，卡片产生ARQC (Authorization Request Cryptogram)。发卡行对ARQC进行验证，判断卡片真伪。

CUPS在验证ARQC时需使用UDK (Unique Derivation Key, 唯一分散密钥)。UDK是MDK (Master Derivation Key, 主分散密钥) 结合卡片PAN和卡片PAN序列号分散生成的, 存放在卡片里面用来产生ARQC。

每个UDK对应唯一的卡片。ARQC一般由8个终端域和3个卡片域及UDK采用双字节密钥算法生成。发卡行也采用同样的计算方法计算ARQC。但这些数据源也可以由发卡方自行约定, 下面给出通用的数据源及其顺序:

4、C.2 构成 ARQC 的数据源列表

序号	tag 号	中文域名
8 个终端域		
1	9F02	授权金额
2	9F03	其它金额
3	9F1A	终端国家代码
4	95	终端验证结果
5	5F2A	交易货币代码
6	9A	交易日期
7	9C	交易类型
8	9F37	不可预知数
3 个卡片域		
9	82	应用交互特征
10	9F36	应用交易计数器
11	9F10	卡验证结果 (发卡行应用数据的一部分)

CUPS在执行代授权操作时, 需要代替发卡行计算ARQC并对其进行验证。为了计算ARQC, 需要知道发卡行的MDK。这里有两种方法, 一种是由CUPS替发卡行产生MDK, 一种是发卡行将它的MDK通过ZCMK (Zone Control Master Key, 地区控制主密钥) 加密后传送给CUPS。CUPS在得到MDK后, 可以通过上述的方法计算出ARQC, 与终端传来的ARQC进行比较, 检验卡片的真伪, 若校验失败则拒绝该交易。

#### 2) 联机交易时, 卡片对发卡行的认证 (Online Issuer Authentication)

联机交易时, 发卡行产生ARPC (Authorization Response Cryptogram)。卡片对ARPC进行验证, 判断发卡行的真伪。

ARPC的产生方法是首先将ARQC和tag为91的子域发卡行认证数据的响应代码异或, 然后再采用双字节密钥算法结合UDK生成ARPC, 存放在tag为91的子域发卡行认证数据中。

CUPS在执行代授权操作时需要代替发卡行计算ARPC, 同样需要知道发卡行的MDK, 操作同0。CUPS在得到MDK后, 可以通过上述的方法得到ARPC, 传送给卡片, 和卡片自己计算的ARPC进行比较, 检验发卡行的真伪。

### 2、发卡行脚本处理

在发卡行脚本处理方面, 根据与发卡行签订的代授权协议支持应用锁定等脚本。

#### C.1.3 CUPS对UICS借/贷记标准IC卡代校验的支持

代校验只涉及安全认证功能, 只代替发卡行验证ARQC的值并将验证结果传递给发卡行。至于该笔交易是接收还是拒绝由发卡行做最终决定, CUPS不对交易结果做判断。

发卡行在收到CUPS代计算的ARQC后可以信任这个结果, 也可以不信任, 自己再行判断。因此可能出现以下情况: CUPS计算的ARQC值为真, 但发卡行仍然拒绝了该笔交易。反之亦然。

CUPS对代校验的处理以发卡方的卡bin判断。CUPS首先查找该卡bin对应的代校验字段。若该卡bin要求CUPS代为校验ARQC并生成ARPC, 则CUPS进行相应处理; 若该卡bin不要求CUPS代为校验ARQC并生成

ARPC，则CUPS不进行代校验处理。需要注意的是，如果该卡BIN不要求代校验ARQC及代生成ARPC，而接收方却是Early，则拒绝这种EMV交易。

代校验认证过程包含如下1个层次的认证：

#### 联机交易时，发卡行对卡片的认证（Online Card Authentication）

联机交易时，卡片产生 ARQC。发卡行对 ARQC 进行验证，判断卡片真伪。

在这种情况下，代校验主要是中心为发卡行产生 ARQC，并和来自卡片的 ARQC 比较。根据发卡行向 UICS 借/贷记迁移的不同程度，可以将发卡行分为 Early Issuer 和 Full Issuer，即不完全迁移（表示入网机构不具备卡片认证的能力，同时也无法接收与卡片认证有关的 IC 卡信息。）和完全迁移（表示入网机构既具备卡片认证的能力也能接收与卡片认证有关的 IC 信息。）。对于 Early Issuer 且要求 CUPS 代校验，CUPS 将代其产生 ARQC 并将校验结果存放在 61.5 域中。对于 Full Issuer 且要求 CUPS 代校验，CUPS 将代其产生 ARQC 并将比较结果也存放在 61.5 域中传递给发卡行。

在代校验过程中产生的ARPC都存放在tag为91的发卡行认证数据中传递给卡片以判断发卡方的真伪。

## 附 录 D （资料性附录） 可定制报文域说明

### D.1 可定制报文域列表

在本规范定义的所有报文域中，仅有以下7个报文域，可由成员机构进行定制接收，即机构选择接收以下报文域的相关用法时，银联系统将该用法传递至成员机构，否则将删除对应的用法或报文域。

报文域	报文域名称	用途
F56	附加信息	用于传递国际标准通用信息
F104	附加信息	用于传递业务、产品、行业应用信息
F113	附加信息	用于传递营销信息
F116	附加信息	用于在应答报文中传递附加信息
F117	附加信息	用于传递跨境交易特殊信息
F125	附加信息	用于传递风控信息
F126	附加信息	保留使用

### D.2 报文域定制原则

上述7个报文域的定制原则如下：

- (1) 银联系统提供按报文域用法定制报文的的服务。支持定制的范围包括上述7个报文域及该域用法，用法中包含的各子域不能定制。
- (2) 对于机构选择定制的报文域及用法，如该报文域及用法存在有效取值，则银联系统将相关报文域及用法发送至定制机构；对机构未选择定制的报文域及用法，或前端节点未将报文域及用法发送至银联，则银联系统将不发送相关报文域及用法至定制机构。
- (3) 对于银联技术标准中未定义的报文域及用法，银联系统将截取该用法不发至定制机构。
- (4) 对于同一个用法在同一个报文域出现多次时，银联系统将拒绝该交易（F39应答码30、F57细化应答码为110）。
- (5) 对于业务上要求必选传递的信息，如通过上述7个报文域及用法传递，则机构不能选择定制，必选支持接收相应报文域及用法。

- (6) 机构如选择接收某个报文域的某个用法，则该用法涉及的所有交易类型，均必须能够接收该报文域及用法。如机构在该用法未涉及的交易类型中收到该用法，则机构需能够正常接收并不做处理，机构不能因收到无法识别的报文域或用法而引起系统宕机。

### D.3 报文域定制流程

报文域定制流程如下：

- (1) 在业务开展前，银联提供业务和具体报文域用法的定制关系参数表。机构根据业务开展需要勾选参与业务。若机构勾选该业务信息，则必须支持勾选业务对应的报文域和用法。
- (2) 银联根据机构勾选的定制参数表实施测试。
- (3) 机构通过测试后，银联安排定制参数投产。

定制参数表及实施情况举例：

以发卡机构A为例。

假设新增域F104包含多个用法：用法SI（付款方辅助验证信息）、用法BI（业务及产品标识）—适用于跨境汇款业务；用法AI（航空行业应用信息）—适用于航空订票等业务。

A机构定制关系参数表示例（发卡）

定制需求	支持的报文域及其用法	机构系统支持要求	机构勾选情况
统一贷记业务	F104+SI+BI用法	如勾选，则必须支持对F104及其SI和BI用法的接收和处理，同时完成测试。	<input checked="" type="checkbox"/> 支持 <input type="checkbox"/> 不支持
航空行业应用业务	F104+AI用法	如勾选，则必须支持对F104及其AI用法的接收和处理，同时完成测试。	<input type="checkbox"/> 支持 <input checked="" type="checkbox"/> 不支持

假设发卡机构A在业务关系参数表中勾选了统一贷记业务，但未勾选航空订票信息业务。那么在发卡机构A收到的报文中，银联将透传F104的SI和BI用法，但截取F104的AI用法。即发卡只会收到其事先选择的统一贷记业务信息，即F104+SI+BI用法，而不会收到F104+AI用法。

### 参考文献

- [1] VISA 国际信用卡公司: 《V. I. P. System Documentation INT'L》
- [2] VISA 国际信用卡公司: 《Visa Smart Debit/Visa Smart Credit System Technical Manual》, 2001. 4
- [3] MASTERCARD国际信用卡公司: 《Member Publication》, 2002. 6
- [4] ISO 8583 Financial transaction card originated messages-Interchange message specifications(5First edition 2003-06-15)
- [5] 中国银联股份有限公司: 《中国银联信息交换处理中心系统业务需求》2004. 1
- [6] 银行卡信息交换总中心: 《技术业务文档汇编》, 1999. 8
- [7] 全国银行卡办公室: 《银行卡文件汇编》1993-1999, 2000. 1
- [8] 中国标准出版社: 《信息系统安全技术国家标准汇编》, 2000. 9

---

中国银联  
版权所有